

пароконвектомат

FlexiCombi®

пароконвектомат, электро, FlexiCombi® MagicPilot 10.1

MKN №: FKECOD115TG2



world of cooking

особенности оснащения

- **MagicPilot®** – концепция управления Touch & Slide
- **MKN Guided Cooking** с autoChef®, ChefsHelp, VideoAssist, избранным и сканированием
- **autoChef®** – автоматическое приготовление
- более 250 интернациональных рецептов, которые можно изменить
- память для более 1200 программ приготовления
- обзор избранных программ на стартовой странице
- защита всех программ от неразрешенного изменения/удаления
- прямое переключение языков, поиск по тексту
- **ChefsHelp** – инфо-шаги
ввод информации пользователя текстом и графикой в любом шаге приготовления
- **VideoAssist** – интерактивная помощь в управлении, фильмы с профессиональным поваром
- вызов программы в autoChef® считыванием штрих-кода
- **концепция ручного управления** с 12 видами приготовления:
падающий пар, пар, экспресс-пар, конвекция, комбинированный, Perfection, NT-низкотемпературное, ΔT, Sous vide, увлажнение, выпечка, фаза покоя
- Функция шагов приготовления – до 20 шагов приготовления, индивидуально комбинируемые
- **FlexiRack®** – концепция мощности для увеличения мощности более чем на 50% *
- **EasyLoad** – поперечная загрузка серийно для более безопасной работы
- **WaveClean** – автоматическая система мойки
- **встроенный ручной душ**
- **SES** – Steam Exhaust System
безопасная система удаления пара
- **GreenInside** – счетчик потребления электроэнергии
- **CombiDoctor** – автоматический тест всех функций аппарата, таких как функции климата и мойки.
- **FamilyMix** – Эффективное использование рабочей камеры – продукты, которые готовятся в одинаковом климате, собраны в единый список – мы предлагаем, что можно вместе приготовить
- **MultiCook** – Интеллектуальный контроль времени приготовления
- **QualityControl** – стабильное качество; независимо от объема загрузки всегда безупречный результат!
- **гигиеничная дверь камеры с двойным стеклопакетом**, правый упор двери
- светодиодное освещение двери камеры
- **Гигиеничная рабочая камера** из коррозионностойкой хромоникелевой стали
- WLAN** (Беспроводная локальная сеть)

аксессуары

- направляющие для поперечной загрузки серийно, 10 уровней для GN 1/1 и FlexiRack, защита от опрокидывания, интервал между уровнями 68 мм

* по сравнению с GN 1/1

** во всех сертифицированных странах



FKECOD115TG2

опции

- Кабель подключения к сети с вилкой 5-контактная
- Кабель подключения к сети без розетки CEE
- дверь с левым упором
- двухступенчатое безопасное закрывание двери
- дополнительный внешний многоточечный термощуп (дооснащение невозможно; возможно одновременное использование с внутренним многоточечным термощупом)
- дополнительный внешний Sous-Vide термощуп (дооснащение невозможно)
- Smokelnside – коптильня
- IPX 6 – защита от мощностной струи воды
- судовое исполнение
- USPH исполнение по запросу
- тюремное исполнение
- специальное напряжение
- Порт для подключения к системе оптимизации по нормам DIN 18875 и беспотенциального контакта
- порт ETHERNET
- системы сбора жира MKN

безопасность продукта



Возможны технические изменения! Статус:

17.05.2024

www.mkn.com

пароконвектомат

FlexiCombi®

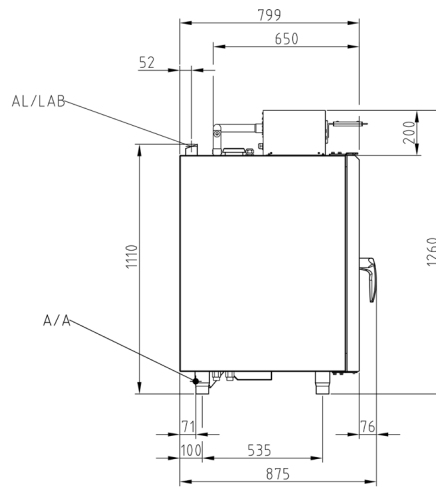
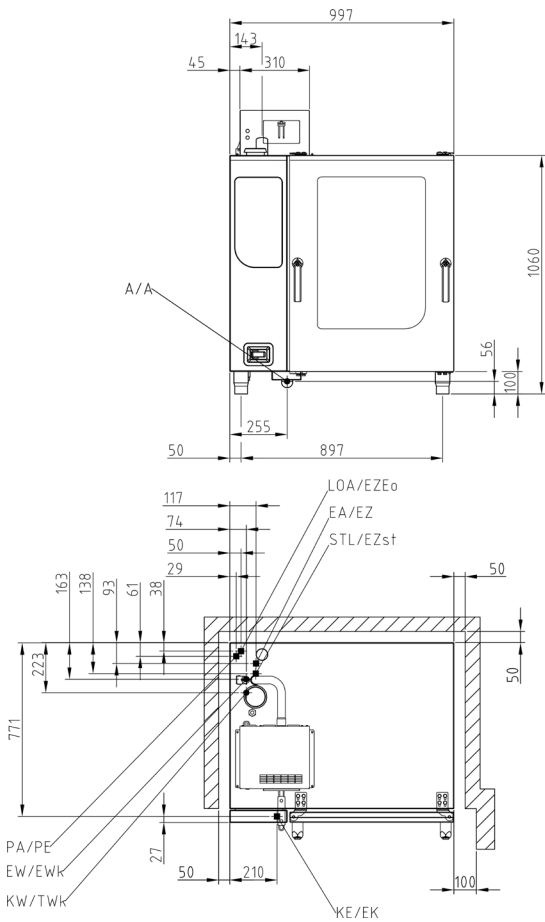
пароконвектомат, электро, FlexiCombi® MagicPilot 10.1

MKN №: FKESOD115TG2



world of cooking

FKESOD115TG2



Дополнительная информация на сайте: www.mkn.com/en/login

основные требования к монтажу

локальные интерфейсы

- постоянное подключение к электричеству (EA/EZ)
- подключение холодной воды (KW/TWk)
- подключение мягкой воды (EW/EWk)
- подключение дренажа (A/A)
- вытяжка (AL)

размеры аппарата (ДхШхВ) (мм)	997 x 799 x 1060
материал внешний корпус	1.4301
Размеры системы сбора жира (ДхШхВ) (мм)	1497 x 899 x 1060
размеры, вкл. упаковку (ДхШхВ ²) (мм)	1020 x 1220 x 1350
вес нетто (кг)	145
вес брутто (кг)	165
максимальный вес загрузки (кг)	90

инструкция по установке, безопасный интервал в мм	
сзади	50
слева и справа, с каждой стороны	50
Рекомендованный отступ сзади для системы сбора жира	152
рекомендованный отступ слева для системы сбора жира	500
рекомендуемый отступ слева для сервиса	500
при установки тележки слева	800
отступ слева от источника тепла	500
отступ от фритюрницы слева и справа	минимальная длина шланга

пароконвектомат

FlexiCombi®

пароконвектомат, электро, FlexiCombi® MagicPilot 10.1

MKN №: FKESOD115TG2



world of cooking

FKESOD115TG2

вместимость	
вставки	10
GN 1/1 (530 x 325 x 65 мм)	10
пекарский (600 x 400 x 85 мм)	8
тарелки (Ø 32 см – банкетная тележка)	40
порции/ рационов в день	80 - 150 (GN 1/1); 80 - 200 (FlexiRack®)

подключение к электричеству (380 В)	
номинальное потребление (кВт)	14.4
Напряжение (В)	380 3 (N)PE AC
Защита (А)	3 x 25
частота (Гц)	50 / 60

подключение к электричеству (400 В)	
номинальное потребление (кВт)	15.9
Напряжение (В)	400 3 (N)PE AC
Защита (А)	3 x 25
частота (Гц)	50 / 60

подключение к электричеству (415 В)	
номинальное потребление (кВт)	17.1
Напряжение (В)	415 3 (N)PE AC
Защита (А)	3 x 25
частота (Гц)	50 / 60

подключение к электричеству (440 В)	
номинальное потребление (кВт)	15.8
Напряжение (В)	440 3 (N)PE AC
Защита (А)	3 x 25
частота (Гц)	50 / 60

питьевая вода холодная (KW/TWk)	
Давление подключаемой воды (б)	2 - 6
размер разъема	DN 20 (G ¾" A)
качество ммоль/л	< 4
потребление при мойке (л)	32

Мягкая вода (EW/EWk)	
Давление подключаемой воды (б)	2 - 6
размер разъема	DN 20 (G ¾" A)
качество ммоль/л	< 0.9
потребление при приготовлении на пару (л/ч)	18
потребление при приготовлении на пароконвекции (л/ч)	4
потребление при мойке (л)	3

слив / подключение к канализации (A/A)	
проток воды макс (л/мин)	10
размер разъема	DN 50
качество	max. 80 °C

по нормам VDI 2052 при напряжении 400 В.	
Использование без вытяжного зонта	
влаговыведение (Вт)	2862
тепловыведение (Вт)	1908
паровыведение (г/ч)	4214
Использование с вытяжным зонтом FlexiCombi® Air	
влаговыведение (Вт)	859
тепловыведение (Вт)	1908
паровыведение (г/ч)	1264
уровень шума (db (A))	< 70
вид защиты	IPX5

пароконвектомат

FlexiCombi®

пароконвектомат, электро, FlexiCombi® MagicPilot 10.1

MKN №: FKECOD115TG2



world of cooking

FKECOD115TG2

другие особенности оснащения

- механизм открывания двери одной рукой
- магнитный контактор двери, растовое открывание двери со стопором
- съемное уплотнение двери – может заменить клиент
- канал для сбора влаги с постоянным удалением влаги
- **DynaSteam** – подача пара, динамично подстраиваемая под процессы и загрузки
- динамичный автореверсный привод вентилятора для большей равномерности
- 5 программируемых скоростей вентилятора (10 в комбинации с вращением с интервалами) – циклический режим работы
- аварийное торможение вентилятора
- встроенная сепарация жира
- ручная программа мойки с пошаговой инструкцией
- счетчик для сервиса водяного фильтра
- **Time2Serve** – ввод желаемого времени подачи
- **RackControl** – таймер уровней приготовления
- **ClimaSelect plus** – управление климатом, с шагом 10%
- **Ready2Cook** – разогрев, охлаждение, подготовка рабочего климата
- **PerfectHold** – функция поддержания в горячем виде с SmartCoolDown
- многоточечный термощуп для продукта (до 99 °C)
- **EcoModus** – автоматическое снижение температуры при режиме длительного приготовления и незагруженной камере
- подача энергии в соответствии с требованиями
- сокращенная мощность энергии (E/2)
- **встроенный теплообменник**
- **MKN FlexiCombi® Connect** – серийное ПО
- встроенная память HACCP
- **возможности для профессионального пекаря** – программы выпечки с подачей воды в мл, временем покоя и удалением влаги, все шаги программируемы
- ручное увлажнение
- таймер со временем старта в реальном времени
- USB порт, используется среди прочего и для обновления ПО**
- импорт рецептов с флеш-картой USB
- мигающий экран по окончании времени приготовления
- динамик с настраиваемыми звуками
- акустический сигнал по окончании приготовления
- беспотенциальные контакты для вытяжного зонта
- прямое подключение к канализации по нормам DVGW
- Сифон предусмотрен в аппарате

специальное оснащение

216233	подставка открытая со всех сторон (1000 x 655 x 580 мм)
216253	подставка закрытая с 3-х сторон (1000 x 696 x 580 мм)
FKE_AIR_6_10	FlexiCombi® Air зонт конденсационный вытяжной зонт
FKE_AIR_KIT_TEAM	FlexiCombi® Air зонт конденсационный вытяжной зонт
845906	набор для установки одного на другой аппаратов, электро (6.х + 10.х / 6.х + 6.х)

FlexiRack противни (см. брошюру Аксессуары)

206050	корзина для фритюра
202363	противень гранит эмаль, 20 мм
202368	противень для выпекания перфорированный
206045	решетка
10017446	насадка для кур гриль

GN 1/1 противни (см. брошюру Аксессуары)

10012901	корзина для фритюра
202345	противень гранит эмаль, 20 мм
202379	противень для выпекания перфорированный
206104	решетка
202375	форма для омлетов (11 корыт)

а также пакеты стартовый, для выпечки-, GN-пакет!

FK_BANQUET_10	Perfection-комплект
10014181	сканер штрих-кода, вкл. Кабель USB для зарядки
TWO_IN_ONE	WaveClean two-in-one-картриджи для очистки

10033677 Теплозащитный экран слева

специальное оснащение системы сбора жира MKN:

10032350	Стартовый набор для системы сбора жира
10032215	Тележка для 2 жироприемников по 20л
10032236	жироприемник 20 л с завинчивающейся крышкой
10032237	Замок: шаровой кран слива 3/4" вкл. уплотнитель для жиросборника
10031146	Дополнительный жиросборник с ситом слива

** бесплатно на сайте <https://shop.mkn.de>

MKN Maschinenfabrik
Kurt Neubauer GmbH & Co. KG
Halberstaedter Strasse 2a
38300 Wolfenbuettel / Germany

Phone +49 (0)5331 89-0
Fax +49 (0)5331 89-280
E-mail export@mkn.de
www.mkn.com



Дополнительная информация на сайте: www.mkn.com/en/login

Возможны технические изменения! Статус: 17.05.2024