



Hamilton Beach®

COMMERCIAL

GB	Blender Operation Manual – Original (2)
FR	Mélangeur Manuel d'utilisation (10)
ES	Batidora de vaso Manual de operación (18)
PT	Liquidificador Manual de utilização (26)
IT	Frullatore Manuale d'uso (34)
DE	Standmixer Bedienungsanleitung (42)
PL	Blender Instrukcja obsługi (50)
NL	Blender Gebruikershandleiding (58)
DA	Blender Betjeningsvejledning (66)
SV	Mixer Bruksanvisning (74)
NO	Mikser Bruksanvisning (82)
EL	Αναμείκτης Εγχειρίδιο λειτουργίας (90)
RU	Блендер Руководство по эксплуатации (98)
TR	Blender Çalıştırma kılavuzu (106)
CN	搅拌机 操作手册 (114)
KR	믹서기 사용 설명서 (122)
AR	الخلاط دليل التشغيل (137)



HBH855 Series (TYPE GB43)

For more **Good Thinking®** visit hamiltonbeachcommercial.com

Настоящее руководство по использованию блендера содержит указания относительно безопасной эксплуатации, очистки и технического обслуживания устройства. Оно предназначено для того, чтобы сделать использование блендера более удобным (далее по тексту «устройство»). Все пользователи, отвечающие за установку, запуск, эксплуатацию, техническое обслуживание, ремонт и разборку устройства должны в обязательном порядке ознакомиться с настоящим руководством и быть должным образом подготовлены для выполнения своих обязанностей. Настоящее руководство должно надлежащим образом храниться на рабочем месте и быть легко доступным пользователю.

При использовании устройства должны применяться и соблюдаться соответствующие стандарты и регуляторные нормы безопасности, гигиены и защиты окружающей среды, которые действуют в стране, где эксплуатируется настоящее устройство.



Декларацию о соответствии этого устройства нормам можно найти в разделе «Technical Support» (Техническая поддержка) нашего веб-сайта hamiltonbeachcommercial.com.



Утилизация изделия по окончании его срока службы

Обозначенный на этом устройстве символ передвижного мусорного контейнера означает, что оно должно быть передано в систему раздельного сбора бытовых и промышленных отходов, соответствующую директиве ЕС об утилизации электрического и электронного оборудования, для того, чтобы его можно было утилизировать или разобрать для уменьшения любого воздействия на окружающую среду. Пользователь несет ответственность за возврат устройства в соответствующий пункт сбора, как это установлено в местных нормах и правилах. Для получения дополнительной информации о применяемых местных законах свяжитесь с муниципальным учреждением и/или местным дистрибьютором.

Требования безопасности при работе с блендером

ВАЖНО: Настоящее руководство по эксплуатации должно быть изучено всеми операторами оборудования в рамках Вашей программы обучения операторов.

Ваша безопасность и безопасность других людей являются предметом особой важности.

В настоящем руководстве и на устройстве имеется множество важных указаний, связанных с вопросами безопасности.

Всегда читайте и соблюдайте все правила техники безопасности.



Это символ предупреждения об опасности.

Этот символ предупреждает Вас об опасностях, которые могут привести к смерти или причинить вред Вам и другим людям.

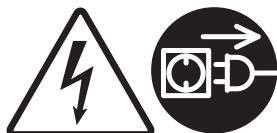
Всем сообщениям, связанным с безопасностью, будет предшествовать символ предупреждения об опасности и слово «ПРЕДУПРЕЖДЕНИЕ». Это слово означает:

⚠ ПРЕДУПРЕЖДЕНИЕ

Если Вы не будете следовать инструкциям, это может привести к смерти или серьезным повреждениям.

Все указания, связанные с вопросами безопасности, содержат краткое описание опасности, способов снижения риска получения травмы и возможных последствий несоблюдения инструкции.

⚠ ПРЕДУПРЕЖДЕНИЕ



Опасность поражения электрическим током

Отключите питание перед чисткой основного блока блендера.

Несоблюдение этих инструкций может привести к смерти или поражению электрическим током.

⚠ ПРЕДУПРЕЖДЕНИЕ



Опасность порезов

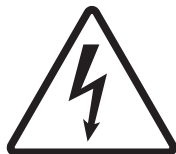
Лезвие блендера острое.

Контейнер при работе всегда должен быть закрыт крышкой.

Запрещается опускать руки или помещать ложки и другие кухонные принадлежности в емкость при работе.

Несоблюдение настоящих требований может привести к переломам костей, порезам и иным травмам.

⚠ ПРЕДУПРЕЖДЕНИЕ



Опасность поражения электрическим током

Подключите прибор к заземленной розетке. Не удаляйте заземление.

Запрещается использование адаптеров.

Запрещается использование удлинителей.

Несоблюдение этих инструкций может привести к смерти, пожару или поражению электрическим током.

Только для коммерческого использования

Техническая служба

Для получения помощи или замены запасных частей свяжитесь со службой технической поддержки по телефону или электронной почте:

США, Канада: 866-285-1087 или +1-910-693-4277,

commercial.support@hamiltonbeach.com

Мексика: 800 71 16 100,

mexico.service@hamiltonbeach.com

Азиатско-тихоокеанский регион: +86-400-930-2722,

hbcapac.support@hamiltonbeach.com

www.hamiltonbeachcommercial.com

Уровень шума

Эквивалентный непрерывный уровень звука при работе оборудования на максимальной скорости без нагрузки составляет менее 81 dB(A).

Требования безопасности при работе с блендером

ВАЖНО: Настоящее руководство по эксплуатации должно быть изучено всеми операторами оборудования в рамках Вашей программы обучения операторов. Руководство должно находиться на рабочем участке пользователя и быть легко доступным.

ВАЖНЫЕ ИНСТРУКЦИИ ПО ТЕХНИКЕ БЕЗОПАСНОСТИ

ПРЕДУПРЕЖДЕНИЕ – Во избежание пожара, поражения электрическим током и/или травмы при использовании электрических устройств следует соблюдать правила техники безопасности, включая приведенные ниже:

1. Прочитайте все инструкции.
2. Данное устройство не предназначено для использования лицами с ограниченными физическими, сенсорными или умственными способностями или недостатком опыта и знаний, если только они не находятся под пристальным наблюдением и не проинструктированы относительно использования устройства лицом, ответственным за их безопасность.
3. Это устройство не предназначено для использования детьми. Устройство и шнур к нему должны храниться в недоступном для детей месте.
4. Необходимо внимательно следить за устройством, когда рядом с ним находятся дети. Необходимо обеспечить недоступность устройства для детей.
5. Включите устройство в электрическую розетку с заземлением.
6. Запрещается удалять заземляющий электрод.
7. Запрещается использование адаптеров.
8. Запрещается использование удлинителей.
9. Для предотвращения поражения электрическим током запрещается погружать провод, штепсельную вилку, основной узел или двигатель в воду или иную жидкость.
10. Не используйте распылитель или пароочиститель высокого давления при распылении на основание.
11. Если устройство не используется, перед установкой или съемом насадок или очисткой **ВЫКЛЮЧИТЕ (OFF) (○)** устройство и выньте штепсельную вилку из розетки.
Чтобы отключить прибор от сети питания, возьмите вилку и вытащите из розетки. Никогда не тяните за шнур питания.
12. Не приближайтесь к движущимся частям блендера.
13. Запрещается использование прибора с поврежденным шнуром питания или штепсельной вилкой, а также если прибор неисправен, испытал падение или был поврежден каким-либо способом. Для устранения риска несчастного случая замена и ремонт шнура питания должны выполняться фирмой-изготовителем, ее сервисным агентом или специалистами, имеющими соответствующую квалификацию. Информацию о порядке проверки, ремонта или отладки устройства можно получить по указанному номеру службы клиентской поддержки.
14. Запрещается использование устройства на открытом воздухе.
15. Шнур не должен свисать с края стола или прилавка или касаться горячих поверхностей, в том числе электроплиток.
16. Руки и кухонные принадлежности должны находиться вне емкости и вдали от режущего лезвия при смешивании или измельчении продуктов для снижения риска получения серьезных травм и/или повреждения блендера или имеющихся насадок (блендер может не снабжаться насадками). Допускается использование резиновой лопатки, которая может применяться только при выключенном блендере.
17. Во избежание повреждения блендера, емкости или режущего

- узла, ЗАПРЕЩАЕТСЯ передвигать или трясти блендер во время работы. Если процесс смешивания прерывается, блендер необходимо выключить OFF (○), снять контейнер с основания, снять крышку контейнера и с помощью тонкой резиновой лопатки переместить смесь к ножам.
18. Лезвия хорошо заточены; при работе необходимо проявлять особую осторожность — в особенности при удалении содержимого из контейнера или его очистке.
 19. Ежедневно производите проверку емкости и режущего узла. Запрещается использовать разбитый контейнер или контейнер со сколами или трещинами. Режущий узел необходимо проверять на предмет износа, появления зазубрин или возникновения изломов на лезвиях. Запрещается использовать сломанные или треснувшие режущие лезвия.
 20. Если лезвия режущего узла ослаблены, следует немедленно прекратить эксплуатацию устройства и заменить режущий узел. Запрещается самостоятельно ремонтировать или производить затягивание режущего узла.
 21.    **ВНИМАНИЕ:** Запрещается эксплуатировать блендер без крышки. Блендер разрешается эксплуатировать только с установленной на нем крышкой. Снимайте загрузочную крышку только для добавления ингредиентов.
 22. Запрещается использовать устройство не по назначению.
 23. Запрещается оставлять блендер без присмотра во время его работы.
 24. Перед включением шнура в розетке убедитесь, что прибор выключен OFF (○). Для отключения устройства установите переключатель в положение OFF (○), после чего выньте вилку из розетки. Чтобы отключить прибор от сети питания, возьмите вилку и вытащите из розетки. Никогда не тяните за шнур питания.
 25. **ВНИМАНИЕ!** Во избежание риска, связанного со случайным переключением блока отключения по перегреву, запрещается подавать питание на устройство через любое внешнее переключающее устройство типа таймера или через сеть, которая регулярно включается и выключается поставщиком электропитания.
 26. Данное устройство предназначено для использования в коммерческих целях, например, на кухнях ресторанов, столовых, больниц и на коммерческих предприятиях, таких как пекарни, мясные лавки и т. д., но не для непрерывного массового производства продуктов питания.
 27. При смешивании горячих жидкостей закрывайте все отверстия в крышке по краю, предназначенные для наливания. Горячие жидкости могут приподнять крышку во время смешивания. Для предотвращения возможных ожогов: Не наполняйте емкость блендера выше уровня 3 (710 мл) и всегда используйте блендер с закрытым шумоизоляционным колпаком Quiet Shield. Начинайте смешивание на самой низкой скорости.
 28. Будьте осторожны, наливая горячую жидкость в емкость блендера, так как она может выплеснуться из устройства из-за внезапного образования пара.

СОХРАНИТЕ ЭТИ ИНСТРУКЦИИ



103



138



139

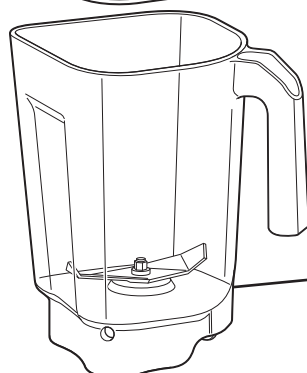
Компоненты и характеристики

Детали и характеристики блендера представлены на этой странице. Ваш блендер предназначен для взбивания и смешивания напитков.

Шумоизоляционный колпак Quiet Shield

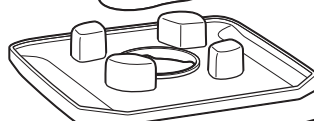


Крышка заливной горловины / крышка контейнера



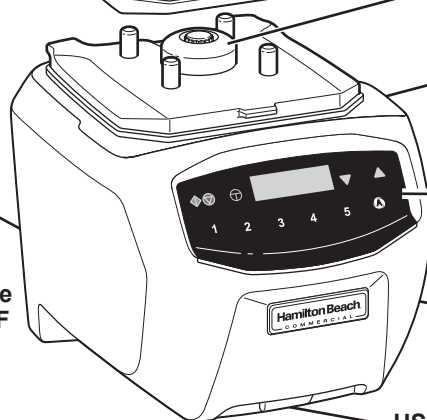
В комплект блендера может входить дополнительный контейнер или крышка для контейнера.

Контейнер и режущий узел



Опора контейнера

Приводной вал



Верхний опорный корпус

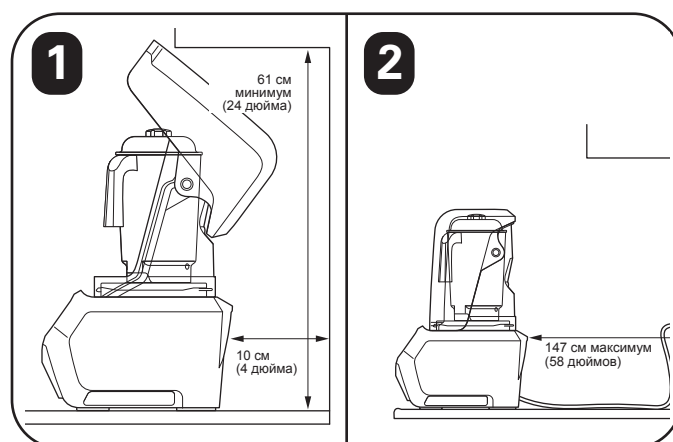
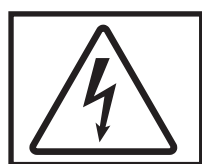
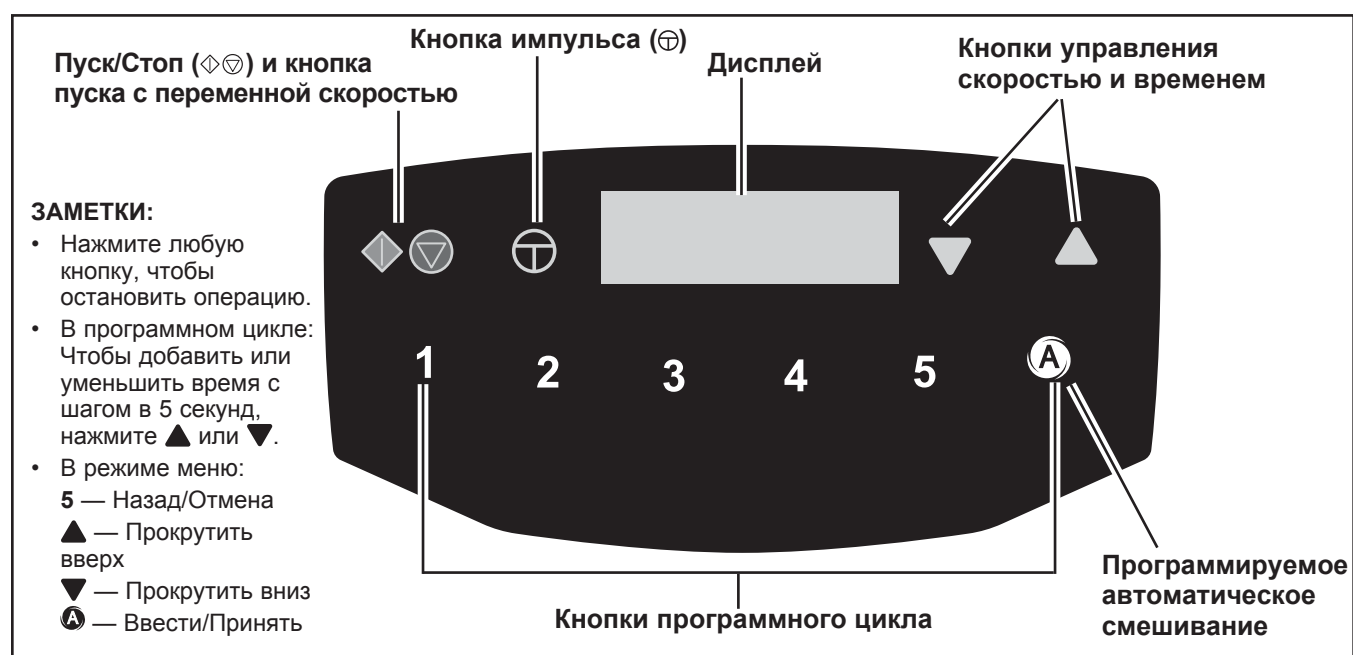
Выключатель питания с автоматическим выключателем: Возврат в исходное положение (ON/OFF [I/O]) (на задней панели)

Дисплей панели управления (подсвечивается при включении)

Нижний опорный корпус

USB-порт (нижняя часть передней панели)

Панель управления



Краткое руководство по эксплуатации блендера

1. Прочтите важные инструкции по технике безопасности и пояснения к предупреждающим символам перед использованием устройства.
2. Установите блендер на сухую ровную поверхность.
3. Убедитесь, что выключатель питания выключен OFF (⊖). Включите блендер в электрическую розетку с тремя контактами и заземлением.
4. Установите контейнер с ингредиентами на основной блок и закройте его крышкой. Закройте дверцу шумоизоляционного колпака Quiet Shield.
5. Включите блендер, установив переключатель питания в положение ON (I). Красный светодиодный индикатор указывает на то, что питание включено.
6. Выберите нужную функцию.
7. Используйте любую кнопку, чтобы остановить операцию.

Дезинфекция

Производите дезинфекцию раствором, состоящим из 15 мл бытового отбеливателя, растворенной в соответствии с инструкцией по применению отбеливателя в 3,8 л чистой прохладной воды (16°C).

1. Заполните емкость дезинфицирующим раствором, установите на место крышку и загрузочную крышку и дайте блендеру проработать на низкой скорости в течение 2 минут. Пустой контейнер.

2. Протрите внешнюю поверхность мягкой тканью, смоченной дезинфицирующим раствором.
3. Погрузите крышку контейнера и загрузочную крышку в дезинфицирующий раствор на 2 минуты.
4. Установите пустой контейнер на основной блок и дайте ему проработать на **ВЫСОКОЙ** скорости в течение 2 секунд для удаления влаги из режущего узла.
5. По окончании процедуры промойте чистой водой.

Поиск и устранение неисправностей

Блендер не запускается или останавливается во время работы и дисплей ничего не показывает.

- Убедитесь, что переключатель питания находится в положении ON (I / возврат в исходное положение) и горит красным цветом.
- Проверьте, надежно ли устройство подключено к электросети с соответствующим напряжением и частотой.
- Проверьте, не перегорел ли предохранитель электрической розетке или не сработал ли выключатель питания.
- Этот блендер оснащен защитой двигателя от перегрузки. Если во время работы двигатель останавливается из-за перегрева, отключите устройство от сети и дайте блендеру остыть в течение 15 минут. Подключите блендер через 15 минут для возобновления нормальной работы.

Блендер не запускается или останавливается во время работы и на дисплее отображается сообщение.

- Убедитесь, что контейнер правильно установлена на основном блоке блендера.
- Блендер не будет работать, если контейнер не установлен правильно.
- Убедитесь, что дверца шумоизоляционного колпака Quiet Shield опущена и находится в правильном положении.

Блендер не запускается или останавливается во время работы.

- Сработала защита от тепловой перегрузки. Попробуйте запустить цикл охлаждения. Следуйте инструкциям на дисплее.
- Этот блендер оснащен защитой двигателя от перегрузки. Если во время работы двигатель останавливается из-за перегрева, отключите устройство от сети и дайте блендеру остыть в течение 15 минут. Подключите блендер через 15 минут для возобновления нормальной работы.

Устройство не реагирует на команды кнопок или на дисплее появляется сообщение об ошибке.

- Выключите и снова включите питание с помощью переключателя питания для сброса элементов управления.
- Выключите и снова включите питание с помощью выключателя питания. Если сообщение об ошибке все еще появляется, необходимо провести техническое обслуживание устройства.

Смешивание не происходит должным образом.

- Проверьте достаточность количества жидкости, добавленной к ингредиентам. Смесь всегда должна быть жидкой и легко перемещающейся.
- Твердые кусочки слишком велики.
- Контейнер переполнен. Запрещается заполнять контейнер выше предельной отметки.
- Лезвия режущего блока затупились или повреждены. Ежедневно производите проверку контейнера и режущего узла. Заменяйте режущий узел не реже одного раза в год или раньше, если режущий узел изношен или поврежден.
- Проверьте правильность установки режущего узла.
- Выберите скорость, требуемую для получения жидкой смеси.

Техническое обслуживание

Осматривайте блендер и его компоненты и (при необходимости) производите их замену следующим образом:

Ежедневно

Отключите блендер, снимите контейнер и основного блока, а затем осмотрите контейнер и режущий узел на предмет износа, зазубрин, излома или ослабления лезвий. Если лезвия зазубрены, сломаны или расшатаны, немедленно завершите использование и замените контейнер и режущий узел.

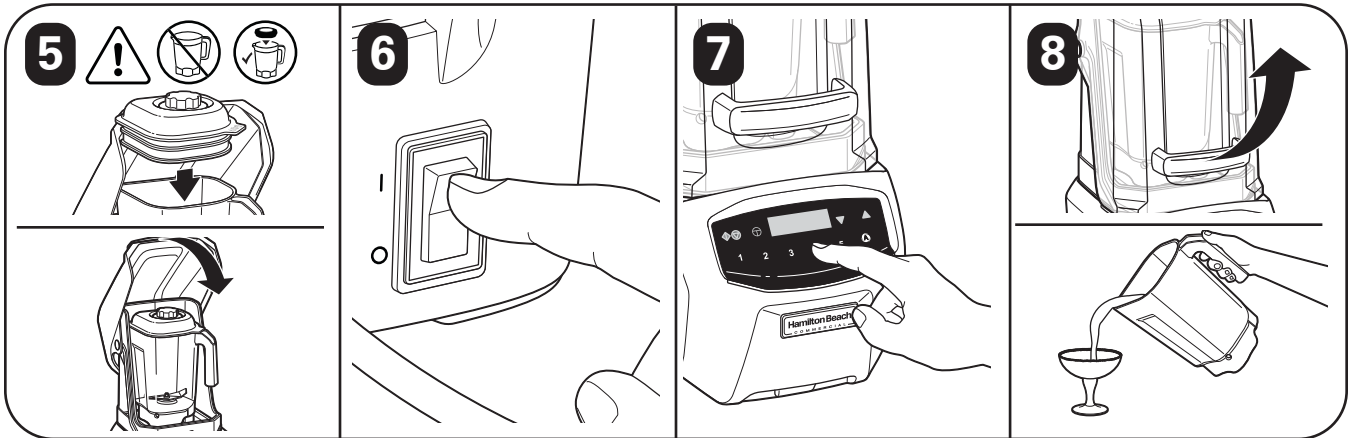
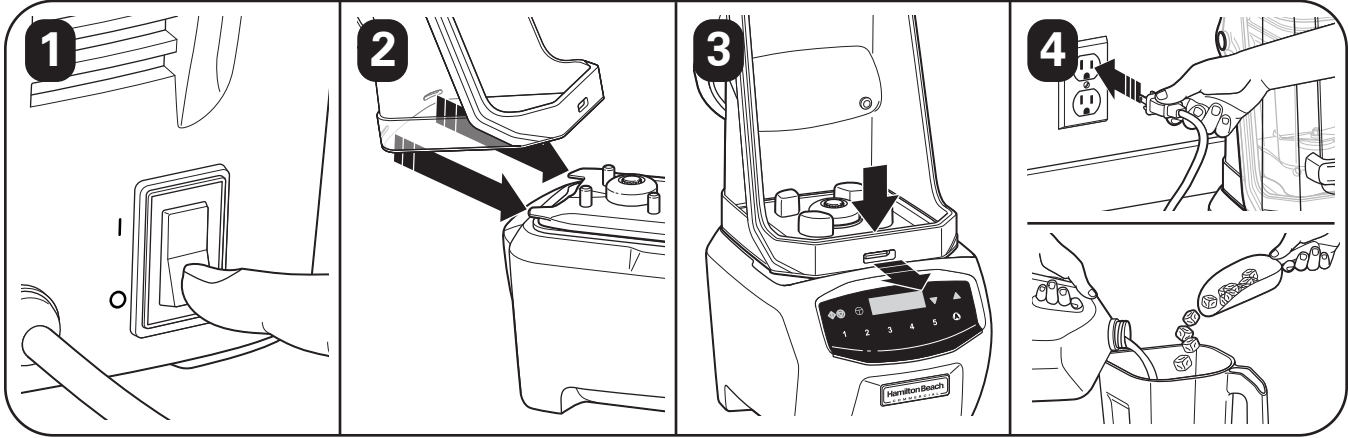
Еженедельно

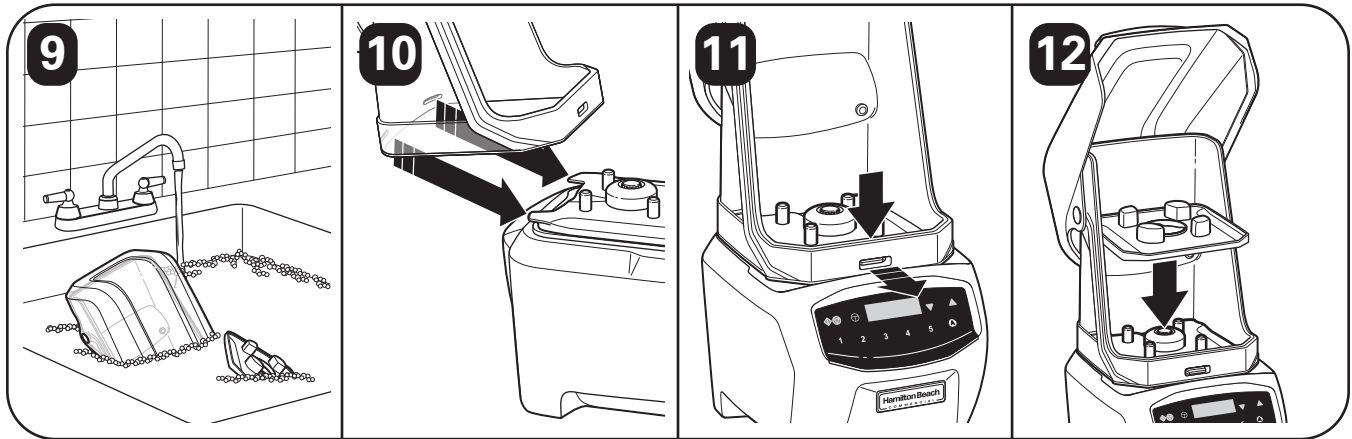
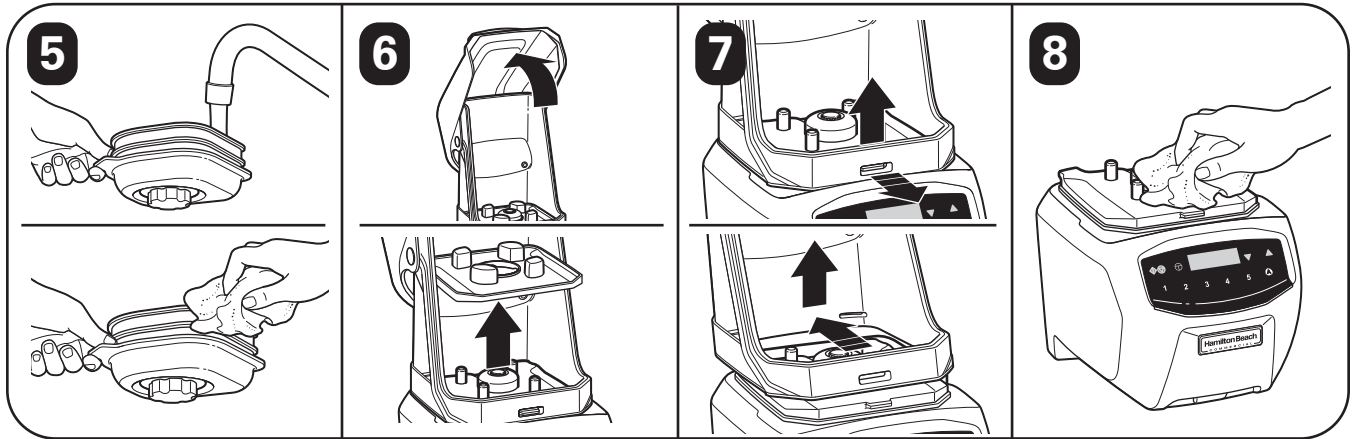
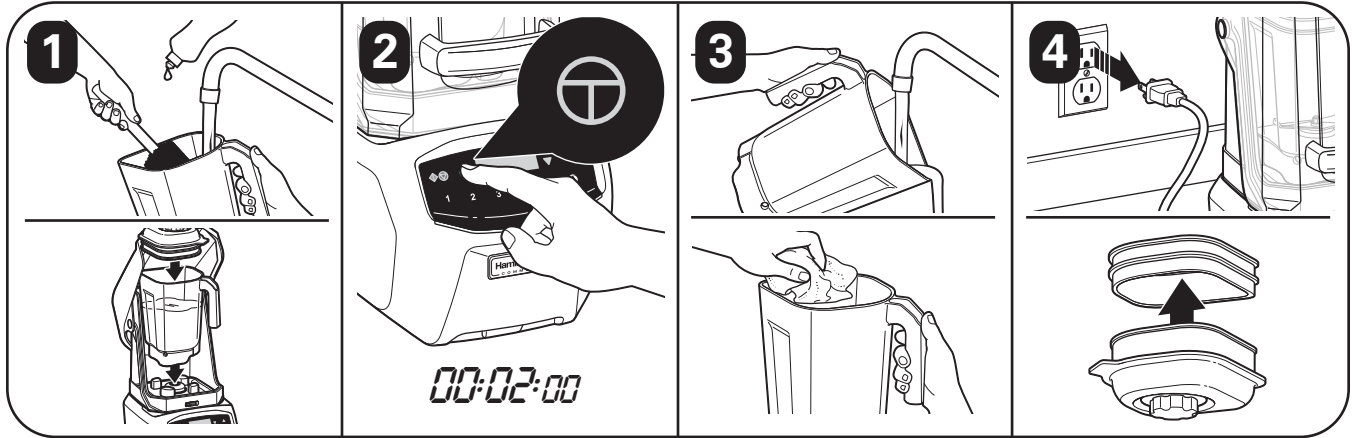
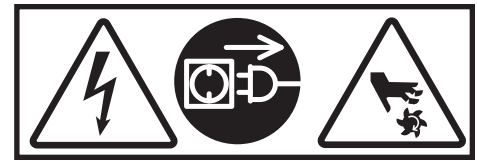
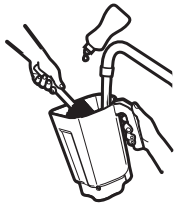
Отключите блендер, затем проверьте изоляцию шнура питания и вилку на наличие трещин. В случае ремонта или замены обращайтесь в «Техническое обслуживание». Снимите контейнер с основного блока блендера. Осмотрите режущий узел, вращая приводной конец режущего узла вручную. Он должен плавно вращаться. Если этого не происходит, замените контейнер или режущий узел.

Информация и настройки

Нажмите и удерживайте ▲ и ▼ в течение 2 секунд, затем прокрутите вверх или вниз с помощью стрелок, а затем нажмите (A), чтобы ввести выбранные ниже параметры. Нажмите кнопку (A) для подтверждения. Чтобы вернуться/отменить, нажмите кнопку #5 для перехода к предыдущему экрану.

ASSIGN BLEND SET	Смузи	Каждый из этих комбинаций смешивания имеет шесть различных циклов для указанного типа напитка. Выбор комбинации автоматически приведет к включению кнопок запрограммированного цикла.
	Мороженое	
	Кофе	
	Коктейль	
	Чаша	
	Многоцелевой I	
	Многоцелевой II	
	Самостоятельно настраиваемый	
ASSIGN BLEND CYCLE	Стандартный	Выберите одну из 36 предварительно загруженных программ; переведите кнопки в режим программного цикла
	Самостоятельно настраиваемый	Выберите одну из программ, загруженных с USB; переведите кнопки в режим программного цикла
SET PULSE SPEED	Нажмите кнопки ▲ или ▼ для выбора скорости.	
SLEEP MODE ON/OFF	Включить	
	Отключить	
SET SLEEP MODE TIME	Используйте кнопки прокрутки, чтобы изменить время.	
ENABLE/DISABLE BUTTONS	Выберите, какую кнопку удалить с дисплея.	
LOAD CUSTOM PROGRAM	Подключите USB-карту в течение 30 секунд; следуйте инструкциям на дисплее.	
LOAD LANGUAGE FILE	Подключите USB-карту в течение 30 секунд; следуйте инструкциям на дисплее.	
RESTORE BUTTON CYCLE COUNTER	Нажмите кнопку с цифрой ЦИКЛА ПРОГРАММЫ.	
RESET FACTORY DEFAULTS	Восстановите все программы и параметры до заводских настроек.	
TECHNICAL SERVICES	Нажмите кнопку Ввода (A) для получения контактной информации.	
CHANGE LANGUAGE	Нажмите, чтобы изменить язык.	
CHANGE DATE/TIME	Нажмите, чтобы изменить дату и время.	
DIAGNOSTICS INFORMATION	Нажмите, чтобы отобразить диагностику или загрузить на USB.	







840362802
Page Size: 8.5" x 11"
12/22

4421 Waterfront Drive
Glen Allen, VA 23060
hamiltonbeachcommercial.com