

МАШИНА ХОЛОДИЛЬНАЯ МОНОБЛОЧНАЯ

РУКОВОДСТВО ПО ЭКСПЛУАТАЦИИ

Сертификат соответствия N РОСС RU.МЕ51.В01199
Выдан ОАО ЦЕНТР "РОССЕРТИФИКО" до 22.09.2012 г.

Ваши отзывы по работе изделия просим направлять по адресу:
123022, г.Москва, ул. 2-ая Звенигородская, д.13, стр.41, офис ОАО «Полаир»
(495) 225-33-02 (многоканальный)
vopros @ polair.com
<http://www.polair.com>

Производственная база: ЗАО «Завод Совиталпродмаш»
425000, Марий Эл, г. Волжск, Промбаза, 1
тел./факс (83631) 6-46-38, 6-38-63 / (83631) 6-11-74

СОДЕРЖАНИЕ

	Стр.
Введение	
1. Описание и работа изделия	
1.1. Назначение изделия	3
1.2. Технические данные	3
1.3. Устройство и работа изделия	3
2. Паспортные данные	
2.1. Комплектность поставки	8
2.2. Свидетельство о приемке	8
2.3. Гарантия изготовителя	9
3. Использование по назначению	
3.1. Общие указания	9
3.2. Меры безопасности	9
3.3. Правила монтажа	10
3.4. Порядок работы	10
3.5. Возможные неисправности и способы их устранения	11
3.6. Правила хранения	11
3.7. Транспортирование	11
4. Техническое обслуживание	
4.1. Общие указания	11
5. Приложения	
5.1. Приложение А. Акт пуска в эксплуатацию	13
5.2. Приложение Б. Акт технического состояния (образец)	17
5.3. Приложение С. Описание процесса программирования (прилагается)	
5.4. Приложение В. Настройка вариатора скорости (прилагается)	

ВВЕДЕНИЕ

Настоящее "Руководство по эксплуатации" предназначено для ознакомления с устройством, правилами эксплуатации холодильной машины.

Монтаж, пуско-наладочные работы и техническое обслуживание машины имеют право производить фирменные центры по техническому сервису оборудования, а также другие организации и предприятия, осуществляющие технический сервис оборудования по поручению производителя.

Настоящее Руководство включает в себя паспортные данные.

Внимание! Перед пуском изделия в работу следует внимательно ознакомиться с настоящим Руководством по эксплуатации.

1. ОПИСАНИЕ И РАБОТА ИЗДЕЛИЯ

1.1. Назначение изделия

Машины холодильные моноблочные (далее "машины") среднетемпературные (тип ММ...) и низкотемпературные (тип МВ...) предназначены для создания холода в торговом холодильном оборудовании по ГОСТ 23833-95.

Машины изготовлены в климатическом исполнении "У" для работы в условиях окружающего воздуха:

- при температуре от 10 до 40°C и относительной влажности от 80 до 40 % соответственно - линейка STANDARD (S);
- не ниже минус 10°C и относительной влажности 75(±5)% - уличный вариант (U).

1.2. Технические данные

Основные технические характеристики машин представлены в табл.1.

Температура во внутреннем объеме, создаваемая машинами типов:

ММ ... от минус 5 до 5 °С [(от минус 10 до 10 °С)*];

МВ ... не выше минус 18 °С [(от минус 18 до минус 25 °С)*]

* - по заявке потребителя, для южных районов

Применяемый хладагент – хладон R22 или R404A.

1.3. Устройство и работа изделия

Холодильная машина (рис.1) состоит из компрессора с пускозащитной аппаратурой (поз.1), змеевика для выпаривания конденсата (поз.2), конденсатора (поз.3), фильтра-осушителя (поз.4), испарителя (поз.5), отделителя жидкости (поз.6), реле давления (поз.7) и щитка управления (поз.8).

На щитке управления находятся элементы управления и контроля:

А – общий выключатель с подсветкой;

Б – блок управления.

Регулирование температуры воздуха в охлаждаемом объеме и автоматическое поддержание заданной температуры с точностью дифференциала производится с помощью электронного регулятора температуры (контроллера), датчик которого размещен внутри охлаждаемого объема.

Машина оснащена системой автоматического оттаивания снеговой «шубы» на испарителе с помощью электрических нагревательных элементов с последующим выпариванием образующейся влаги.

Все элементы гидросистемы холодильной машины соединены герметично.

Таблица 1 – технические характеристики холодильных машин

Тип машины	Наименование параметров								
	Холодопроизводительность Вт, не менее	Номинальный ток, А	Потребляемая мощность, Вт, не более	Расход эл.энергии за сутки, кВт.ч, не более	Система эл.питания		Рекомендуемый объем камеры холодильной, м3, не более	Габаритные размеры, мм L x B x H	Масса, кг
					1	2			
Среднетемпературные									
ММ 109	930	3,8	600	10	+		6,0	807x490x738	57
ММ 111	1070	3,3	760	12	+		9,0	807x490x738	57
ММ 113	1300	3,9	840	15	+		12,0	807x490x738	61
ММ 115	1450	5,8	950	18	+		15,0	807x490x738	61
ММ 218	1930	6,5	1220	19	+		19,0	807x790x738	75
ММ 222	2400	4,0	1600	26		+	24,0	807x790x738	75
ММ 226	2840	5,0	1800	28		+	30,0	807x790x738	75
ММ 232	2800	5,2	3000	36		+	38,0	807x790x738	90
Низкотемпературные									
МВ 108	730	4,5	1000	17	+		4,0	807x490x738	61
МВ 109	840	6,0	1200	25	+		6,0	807x490x738	63
МВ 211	1090	6,6	1300	26	+		10,0	807x790x738	77
МВ 214	1340	4,5	2100	27		+	12,0	807x790x738	86
МВ 216	1610	5,0	2400	30		+	16,0	807x790x738	88

Примечание:

1. Технические характеристики для машин линейки S и U.
2. Расход электроэнергии – при температуре окружающей среды 26 °С;
3. Рекомендуемый объем холодильной камеры выбран при температуре окружающей среды 32°С;
4. Масса заправки хладагента указывается в табличке технических данных, закрепленной на боковой стороне машины
5. Система эл. питания: 1 – 1/N/PE AC 230 В 50 Гц , 2 - 3/N/PE AC 400/230 В (допускаемое отклонение от +10 до минус 15% от номинального).

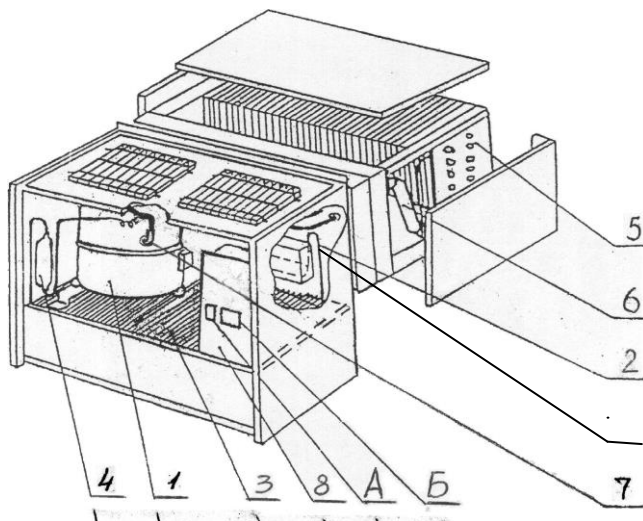


Рис. 1. Общий вид холодильной машины (моноблока):
 1 - компрессор; 2 - змеевик; 3 - конденсатор; 4 - фильтр-осушитель;
 5 - испаритель; 6 - отделитель жидкости; 7 – реле давления;
 8 - щиток управления; 9 – тампон.

Описание электрической схемы

Схема электрическая принципиальная приведена на рис. 2-5.

ПЕРЕЧЕНЬ ОБОЗНАЧЕНИЙ НА ЭЛЕКТРИЧЕСКОЙ СХЕМЕ:

A1	- регулятор электронный
A2*	- регулятор скорости вращения вентилятора обдува конденсатора
QG	- выключатель с подсветкой
MC	- электродвигатель компрессора
MVC	- электродвигатель вентилятора конденсатора
MVE	- электродвигатель вентилятора испарителя
Q2	- выключатель освещения
HLC	- лампа освещения охлаждаемого объема
RK1	- датчик температуры охлаждаемого объема
RK2	- датчик температуры батареи испарителя
K1	- пускатель магнитный компрессора
K3	- пусковое реле
C _r , C _s	- конденсатор (рабочий, пусковой)
F1, F2, F3	- кликсон
TR1*	- датчик-реле температуры (на температуру 5°C)
ES	- ТЭН оттаивания батареи испарителя
EB	- ТЭН поддона
EC*	- подогрев контроллера
EMC*	- подогрев компрессора
ESC	- ПЭН трубки слива
VD1	- диод выпрямительный
PM	- реле давления
SCD	- клеммник сборный
KB	- клавиатура дистанционная
XS	- соединитель сетевой

* - для машин, работающих при пониженной температуре окружающего воздуха;

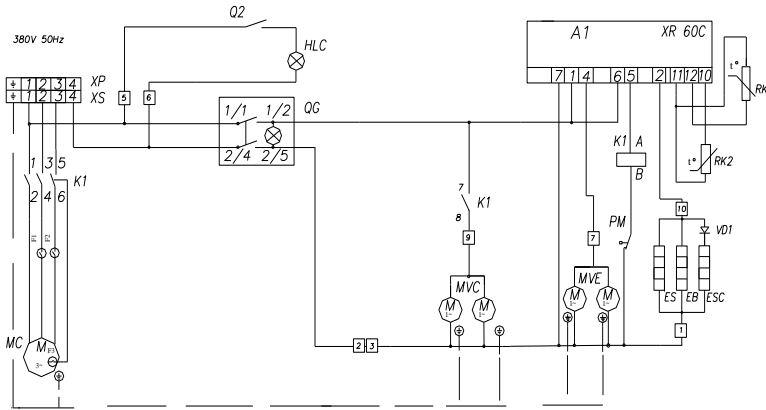
Холодильная машина (моноблок) должна подключаться к силовой сети через автоматический выключатель. Для пуска моноблока в работу необходимо включить выключатель QG или нажать на клавишу ON/OFF клавиатуры KB, при этом подается напряжение на электронный регулятор температуры (контроллер), который производит автоматическую регулировку температуры в охлаждаемом объеме и управляет процессом оттаивания (см. Приложение С).

Внимание! При использовании дистанционного регулирования нагрузки электронного регулятора всегда запитаны и находятся под напряжением, даже если моноблок работает в режиме ожидания (OFF на дисплее).

Уличный вариант моноблока не рекомендуется эксплуатировать при температуре ниже минус 10°C. При длительном перерыве в работе при пониженной температуре окружающей среды необходимо сначала включить автоматический выключатель QMT, а по истечении 7 – 8 часов (время прогрева картера компрессора), включить выключатель QG. Настройка вариатора скорости – см. Приложение В.

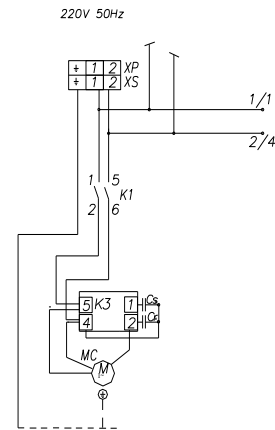
ВНИМАНИЕ! Предприятие-изготовитель оставляет за собой право вносить в электрическую схему незначительные изменения, не ухудшающие его работу, без дополнительного уведомления потребителя.

Рис.1 (трехфазное питание)



1. На моноблоках 1 типоразмера электродвигатели вентилятора MVC и MVE по 1 шт.
2. Реле давления PM только на моноблоках 2 типоразмера корпуса.

Рис.2 (однофазное питание)
остальное см. рис.1



1. На машинах 1 типоразмера корпуса электродвигатели MVC и MVE по 1 шт.
2. Реле давления PM только на машинах 2 типоразмера корпуса.

Рис.2. Схема электрическая принципиальная машины холодильной линейки STANDARD (индекс S).

Рис.1 (трехфазное питание)

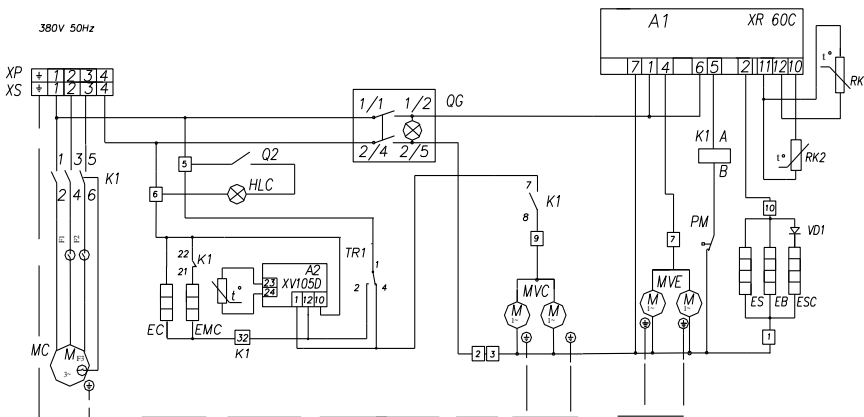
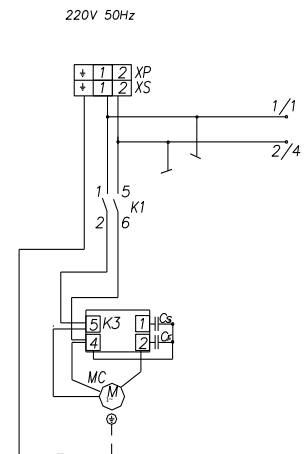
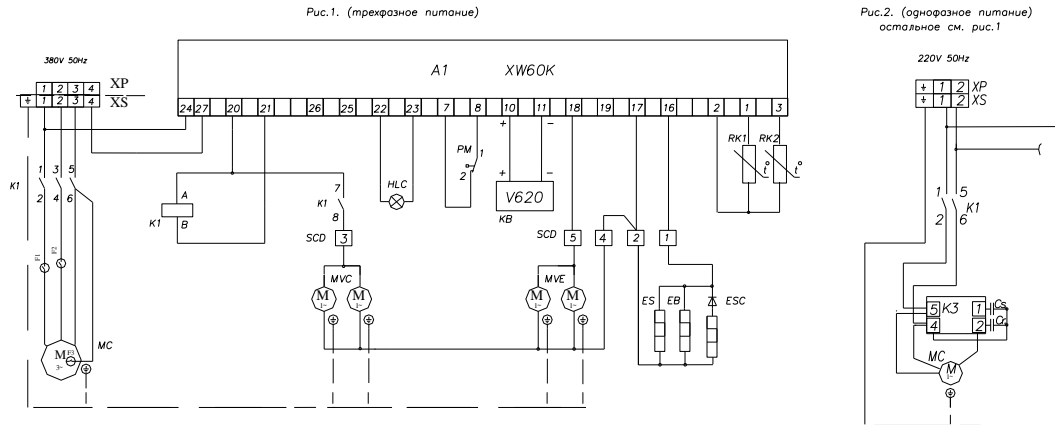


Рис.2 (однофазное питание)
остальное см. рис.1



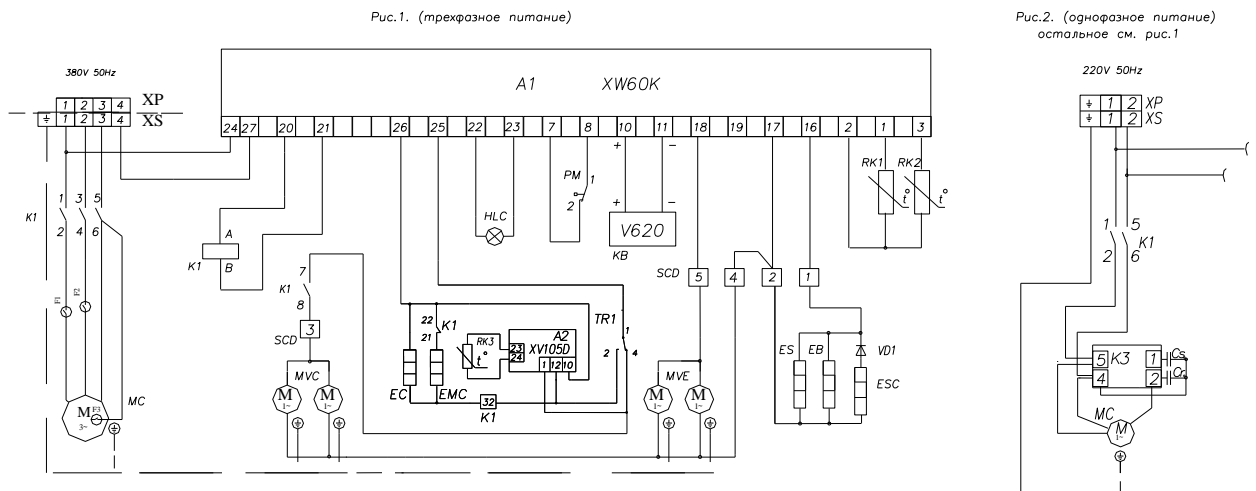
1. На машинах 1 типоразмера корпуса электродвигатели MVC и MVE по 1 шт.
2. Реле давления PM только на машинах 2 типоразмера корпуса.

Рис.3. Схема электрическая принципиальная машины холодильной линейки STANDARD - уличные (индекс SU).



1. На машинах 1 типоразмера корпуса электродвигатели MVC и MVE по 1 шт.
2. Реле давления PM только на машинах 2 типоразмера корпуса.

Рис.4. Схема электрическая принципиальная машины холодильной линейки STANDARD с выносной клавиатурой (индекс SD).



1. На машинах 1 типоразмера корпуса электродвигатели MVC и MVE по 1 шт.
2. Реле давления PM только на машинах 2 типоразмера корпуса.

Рис.5. Схема электрическая принципиальная машины холодильной линейки STANDARD с выносной клавиатурой уличные (индекс SDU).

2. ПАСПОРТНЫЕ ДАННЫЕ

2.1. Комплектность поставки

В комплект поставки входит машина холодильная моноблочная и вместе с ней следующие эксплуатационные документы, съемные детали и сборочные единицы:

Таблица 2 – комплектность

Наименование	Количество, шт.	
	Типоразмер 1	Типоразмер 2
1.Руководство по эксплуатации	1	1
2.Кронштейн навески	1	1
3.Трубка слива	1	1
4.Уплотнение изолоновое, м	1,5	2,1
5.Лампа накаливания	1	1
6.Светильник	1	1
7.Выключатель освещения	1	1
8.Винт самонарезающий 4,0x13	5	8
9.Винт самонарезающий 4,0x16	5	5
10.Винт самонарезающий 4,0x25	10	16
11.Соединитель сетевой	1	1

2.2. СВИДЕТЕЛЬСТВО О ПРИЕМКЕ

Машина холодильная моноблочная типа _____ заводской номер _____ соответствует техническим условиям ТУ 107-2007 ИТВН 701411.000; изделие признано годным для эксплуатации.

Дата выпуска _____ 200 ____ г.

Ответственный за приемку _____
М.П. (подпись)

2.3. Гарантия изготовителя

Изготовитель гарантирует соответствие холодильной машины требованиям технических условий 107-2007 ИТВН 701411.000 "Машины холодильные моноблочные. Технические условия" при соблюдении условий и правил транспортирования, хранения, монтажа, эксплуатации, установленных в "Руководстве по эксплуатации".

Гарантийный срок эксплуатации холодильной машины - 12 месяцев со дня ввода в эксплуатацию, но не более 18 месяцев со дня изготовления.

Гарантийный срок хранения холодильной машины - 6 месяцев со дня изготовления.

Гарантия действительна при наличии следующих документов:

- Руководства по эксплуатации;
- акта пуска в эксплуатацию (образец в Приложении А);
- акта технического состояния (образец в Приложении Б);
- договора на техническое обслуживание со специализированной организацией.

Гарантийные обязательства не представляются, если:

- не были полностью выполнены все правила транспортировки, хранения, монтажа и эксплуатации, указанные в Руководстве по эксплуатации;
- пуско-наладочные работы, регламентированное техническое обслуживание холодильной машины выполнено организацией, не имеющей соответствующего разрешения на выполнение этих работ;
- изделие было подвергнуто конструкторским изменениям без письменного согласования с заводом-изготовителем

3. ИСПОЛЬЗОВАНИЕ ПО НАЗНАЧЕНИЮ

3.1. Общие указания

В инструкции по эксплуатации излагаются сведения, необходимые для правильной эксплуатации и технического обслуживания холодильной машины в период ее прямого использования.

Продолжительность срока службы машины и безопасность ее в работе зависит от соблюдения правил эксплуатации.

Внимание! Моноблочная холодильная машина должна использоваться в составе соответствующей теплоизолирующей холодильной камеры (торговая марка «POLAIR») для хранения предварительно охлажденных (замороженных) пищевых продуктов.

В случае использования машины по другому назначению (термообработка продуктов, установка на камеру объемом, отличным от рекомендуемого, и т.д.) необходимо проконсультироваться с производителем.

3.2. Меры безопасности

Внимание! Изделие должно быть подключено к питающей сети через автоматический выключатель комбинированной защиты с максимальным током расцепителя для машин: 1 типоразмера корпуса – 6,3А, 2 типоразмера корпуса – 10А.

Заземляющий провод кабеля питания желто-зеленого цвета или имеющий отличительную маркировку необходимо соединить с контуром заземления.

При подключении проводов к соединителю сетевому XS необходимо синий провод подключить на клемму «N» (для моноблоков с 3-х фазным компрессором).

При несоблюдении указанных требований предприятие-изготовитель ответственности за электробезопасность не несет.

Степень защиты оборудования, обеспечиваемая оболочками, IP20.

Если появятся какие-либо признаки ненормальной работы холодильной машины или обнаружатся неисправности в электрической части (нарушение изоляции проводов, обрыв заземляющего провода и др.), эксплуатирующему персоналу следует немедленно отключить машину и вызвать механика.

КАТЕГОРИЧЕСКИ ЗАПРЕЩАЕТСЯ ПЕРСОНАЛУ, ЭКСПЛУАТИРУЮЩЕМУ ХОЛОДИЛЬНУЮ МАШИНУ, ВСКРЫВАТЬ ФРОНТАЛЬНУЮ ПАНЕЛЬ ДЛЯ РЕГУЛИРОВКИ И НАСТРОЙКИ ЭЛЕМЕНТОВ, НАХОДЯЩИХСЯ ВНУТРИ МАШИНЫ

3.3. Правила монтажа

Холодильная машина должна быть установлена на холодильной камере или другом торговом холодильном оборудовании по ГОСТ 23833-95 в сухом помещении при температуре окружающего воздуха от 10 до 40 °С и относительной влажности от 80 до 40 % соответственно (кроме машин типа MB...U).

Установка холодильной машины должна быть на расстоянии не менее 0,1 м от стен и 0,6 м от потолка помещения, ширина прохода к машине - не менее 0,7 м.

Холодильная машина не должна подвергаться солнечному облучению. Не допускается установка вблизи машины отопительных приборов на расстоянии менее 1,5 м. Пол помещения, где будет расположено торговое холодильное оборудование с установленной в нем холодильной машиной, должен быть выровненным в горизонтальной плоскости.

Перед установкой холодильной машины необходимо:

- вырезать проем в одной из стеновых панелей (машину не рекомендуется устанавливать на стенке, противоположной двери камеры);
- приклеить полиуретановый уплотнитель по периметру тампона, предварительно освободив ленту от защитной пленки;
- нанести герметик по периметрам тампона и подготовленного проема;
- установить машину в вырезанный проем камеры;
- установить потолочную панель камеры и закрепить ее.

После установки машины:

- закрепить кронштейны навески холодильной машины винтами: нижний – на стенке панели камеры, верхний - на потолочной панели;
- вернуть трубку слива воды;
- провода ПЭНов компенсационного клапана и обогрева двери, поставляемых по заявке потребителя для низкотемпературных камер, подключить на контакты 3, 8 клеммника SDC моноблока;
- установить светильник освещения охлаждаемого объема.

3.4. Порядок работы

ВНИМАНИЕ!

После транспортирования или хранения при отрицательных температурах машину необходимо выдержать при комнатной температуре (при температуре не ниже 12 °С) в течение 24 ч.

Вставить вилку сетевого кабеля холодильной машины в розетку и включить автоматический выключатель на электрощите.

Включить клавишный выключатель на щитке управления. При этом должны светиться индикаторная лампа выключателя и мигать светящиеся знаки на дисплее электронного регулятора температуры.

Через 10 сек. на дисплее устанавливается цифровое значение текущей температуры в охлаждаемом объеме. Температуру в охлаждаемом объеме устанавливают путем задания ее на дисплее регулятора температуры (описание процесса см. в Приложении С).

В случае образования большой толщины "снеговой шубы" на испарителе включить кнопку принудительного оттаивания (см. Приложение С).

3.5. Возможные неисправности и способы их устранения

При возникновении неисправностей необходимо вызвать механика для их устранения. Возможные неисправности и способы их устранения представлены в табл.3.

3.6. Правила хранения

Хранение машины должно осуществляться в транспортной таре предприятия-изготовителя при температуре окружающего воздуха не менее минус 35°С и относительной влажности воздуха не выше 60%.

Срок хранения - не более 6 месяцев.

3.7. Транспортирование

Упакованную холодильную машину допускается транспортировать всеми видами транспорта, за исключением воздушного.

При транспортировании должны быть обеспечены:

- защита транспортной тары от механических повреждений;
- устойчивое положение упакованного изделия.

КАНТОВАТЬ ЯЩИКИ ЗАПРЕЩАЕТСЯ!

4. ТЕХНИЧЕСКОЕ ОБСЛУЖИВАНИЕ

4.1. Общие указания

Для холодильной машины установлены два вида технического обслуживания - при использовании и регламентированное.

Техническое обслуживание в процессе работы включает в себя контроль за температурой, создаваемой машиной, и исправной работой всех элементов машины.

Регламентированное техническое обслуживание осуществляется по годовому графику, который разрабатывается центром, производящим технический сервис, до начала планируемого года.

Регламентированное техническое обслуживание предусматривает выполнение комплекса работ с периодичностью не менее 1 раза в 2 месяца независимо от технического состояния машины в момент начала технического обслуживания.

По вопросам, возникающим в ходе пуска, эксплуатации и технического обслуживания изделий, обращаться по адресу:

123022, г.Москва, ул. 2-ая Звенигородская, д.13, стр.41, офис ОАО «Полаир»
(495) 225-33-02 (многоканальный)

e-mail: vopros@polair.com

web site: www.polair.com

Таблица 3 - ПЕРЕЧЕНЬ ВОЗМОЖНЫХ НЕИСПРАВНОСТЕЙ
и способы их устранения при эксплуатации

Вид неисправности, внешнее проявление и дополнительные признаки	Вероятная причина	Способы устранения
1. Холодильная машина не работает, не горит лампочка «сеть».	Нет электропитания на клеммах клавишного выключателя	<p>Проверить состояние сетевого кабеля и при необходимости отремонтировать.</p> <p>Проверить состояние клеммных соединений выключателя и при необходимости затянуть винты на клеммах</p>
2. Холодильная машина работает долго или непрерывно. В охлаждаемом объеме (далее: камера) не поддерживается устойчиво заданная температура	Частая загрузка камеры теплыми продуктами	Исключить загрузку камеры горячими и теплыми продуктами. Уменьшить грузооборот продуктов.
	Слишком частое открывание дверей	Уменьшить частоту открывания дверей.
	Испаритель покрыт толстым слоем льда	Провести оттайку испарителя, уменьшив время между оттайками
	Нарушена герметичность камеры	<p>Проверить уплотнение дверей, в случае необходимости – исправить</p> <p>Проверить межпанельные стыки.</p> <p>При наличии зазоров замазать герметиком.</p>
3. Холодильная машина работает короткими циклами. В камере не поддерживается устойчиво заданная температура	Камера слишком плотно загружена продуктами	При загрузке обеспечивать свободный поток воздуха между стеллажами с продуктами.
	Слишком высокая температура окружающей среды	Машину эксплуатировать при температуре окружающей среды не выше + 40°C
	Нарушена циркуляция воздуха в вентиляторе конденсатора из-за малого расстояния между верхней частью машины и потолком помещения	Проверить доступ воздуха в вентилятор. Обеспечить зазор между верхней частью машины и потолком помещения не менее 60 см.

Приложение А.

АКТ ПУСКА В ЭКСПЛУАТАЦИЮ

Настоящий акт составлен "___" _____ 200 г.
 владельцем холодильной машины _____
 (наименование и адрес организации,

_____ (должность, фамилия, имя, отчество)
 и представителем фирменного центра по техническому сервису

_____ (наименование)

_____ (должность, фамилия, имя, отчество)

в том, что машина холодильная марки _____ заводской номер _____
 с компрессором _____,
 изготовленная ЗАО "Завод Совиталпродмаш" "___" _____ 200 г.,
 пущена в эксплуатацию "___" _____ 200 г. электромехаником

_____ (наименование организации,

_____ фамилия, имя, отчество)

удостоверение на право монтажа и обслуживания торгового холодильного
 оборудования N _____, выданное "___" _____ г.

_____ (наименование организации)

и принята на обслуживание
 механиком _____

_____ (наименование организации,

_____ фамилия, имя, отчество)

удостоверение на право монтажа и обслуживания торгового холодильного
 оборудования N _____, выданное "___" _____ г.

_____ (наименование организации)

Владелец

(подпись) Ф.И.О.

Представитель центра

(подпись) Ф.И.О.

М.П.

(Образец)

Город (место) приемки изделия _____

Наименование получателя (организация, предприятие) изделия _____

Его адрес и отгрузочные реквизиты _____

" ___ " _____ 200 г.

АКТ ТЕХНИЧЕСКОГО СОСТОЯНИЯ

Настоящий акт составлен _____
(представитель получателя, фамилия, должность)

с участием представителей _____

(фамилия и должность представителя предприятия-изготовителя или представителя заинтересованной организации, дата и номер документа о полномочиях представителей на участие в проверке)

(Телеграмма о вызове представителя предприятия-изготовителя направлена за N__ от "___" _____ 200 г.)

в том, что при проверке изделия _____ производства _____
(наименование изделия)_____ (наименование предприятия-изготовителя и его адрес)
заводской номер изделия _____ выявлено следующее:

1. Условия хранения изделия на складе получателя:

_____ (указать в каких условиях хранится изделие)

2. Состояние тары и упаковки

_____ (указать состояние наружной маркировки, дату вскрытия тары, количество недостающих составных частей, их стоимость, недостатки тары и упаковки)

3. Изделие установлено

_____ (указать, в каких условиях установлено изделие)

4. Монтаж изделия

_____ (указать, кто и когда произвел монтаж, качество монтажа)

5. Состояние изделия и его комплекта поставки

_____ (указать техническое состояние изделия, электрооборудования, состояние их защиты и др., заводские номера, дату изготовления)

6. Перечень отклонений (дефектов):

7. Для восстановления изделия необходимо:

Акт составлен " ___ " _____ 200 г.

Подписи:

(Акт должен быть подписан всеми лицами, участвовавшими в проверке качества и комплектации изделия)

М.П.