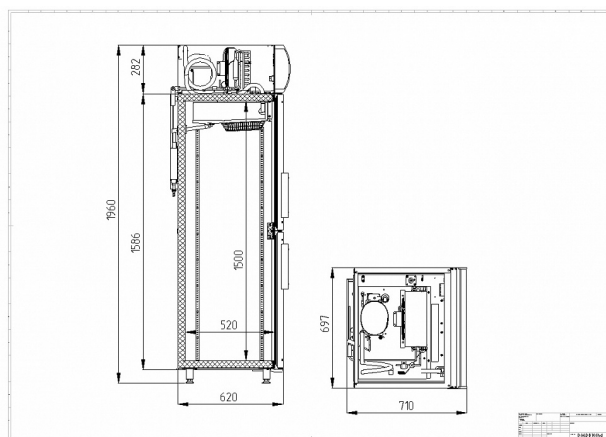




DB105hd-S

Рекомендованная розничная цена: 139 930 руб.

Уникальный шкаф для замороженных продуктов и мороженого, благодаря доступу к содержимому через две двери в едином объеме с двухкамерными стеклопакетами, максимально сохраняет температуру продуктов даже при частом открывании дверей, экономит электроэнергию, облегчает и делает более комфортной работу персонала.



Технические характеристики

Объем, л:	500
Температурный режим, °С:	-21...-18
Тип шкафа:	Низкотемпературный
Условия окружающей среды (t, °С./вл-сть, %):	до +25 / до 60
Материал обшивок корпуса шкафа:	Окрашенная оцинкованная сталь
Размеры:	697x710x1960
Тип дверей:	Стеклянные распашные
Серия шкафов:	SmartDoor
Толщина стенки корпуса, мм:	43
Расположение агрегата:	верхнее расположение
Объем, л:	500
Система электропитания, В/Гц:	230/50

Потребляемая мощность, Вт, не более:	550 раб/400 отт
Расход электроэнергии в сутки, кВт/ч, не более:	12,8
Тип охлаждения:	динамический
Хладагент:	R290
Размер полки, мм:	595x455
Нагрузка на полку, кг:	40
Кол-во полок:	4
Подсветка:	вертикальная
Тип оттайки:	автоматическая ТЭНами с системой испарения конденсата
Терморегулятор:	электронный блок управления
Кол-во дверных проемов:	2

Производитель оставляет за собой право вносить изменения, принципиально не влияющие на эксплуатационные свойства оборудования, без предварительного уведомления.