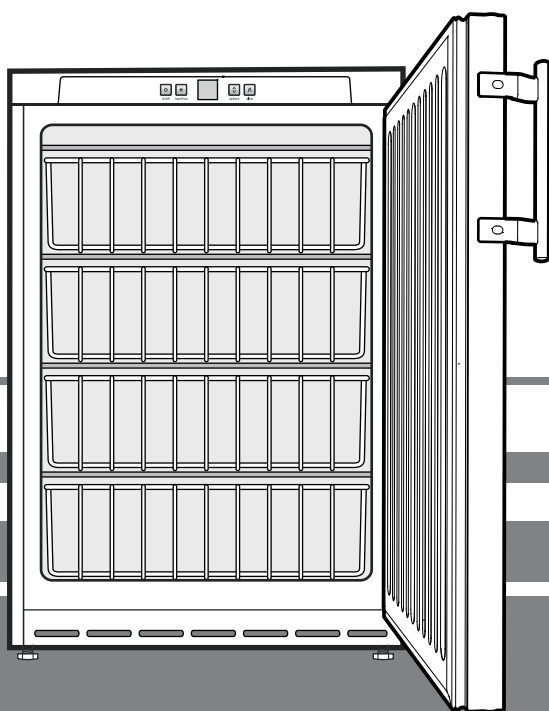


Оригинальное руководство по эксплуатации
Морозильный шкаф
Перед вводом в эксплуатацию прочитайте инструкцию по эксплуатации

страница 72

RU



GGU 1500
GGU 1550

7083 196-00

LIEBHERR

Содержание

Шкала предупреждений.....	72
База данных EPREL	72
Указания по технике безопасности	72
Символы на приборе.....	73
Надлежащее применение	73
Типичные ошибки при использовании	73
Декларация соответствия.....	73
Акустическая эмиссия прибора	73
Климатический класс.....	73
Описание прибора	74
Установка.....	74
Выверка положения прибора	74
Установочные размеры (мм)	74
Замок с секретом.....	74
Электрическое подключение	75
Элементы для обслуживания и контроля	75
Включение и выключение прибора.....	75
Настройка температуры.....	75
Сигнализация открытой двери.....	75
Температурная сигнализация.....	75
Индикатор отключения сети.....	76
Дополнительные функции.....	76
Хранение.....	76
SuperFrost.....	76
Размораживание.....	77
Очистка	77
Неисправности.....	77
Вывод прибора из эксплуатации	77
Указания по утилизации.....	77
Перенавешивание двери.....	78

Шкала предупреждений

⚠ ОПАСНОСТЬ	отмечается прямая опасная ситуация, которая приведет к смерти или тяжелым травмам, если она не будет предотвращена.
⚠ ПРЕДУПРЕЖДЕНИЕ	отмечается опасная ситуация, которая может привести к смерти или тяжелым травмам, если она не будет предотвращена.
⚠ ОСТОРОЖНО	отмечается опасная ситуация, которая может привести к легким или средним травмам, если она не будет предотвращена.
ВНИМАНИЕ	отмечается опасная ситуация, которая может привести к материальному ущербу, если она не будет предотвращена.
Указание	обозначает полезные указания и советы.

База данных EPREL

С 1 марта 2021 года информацию о маркировке класса энергопотребления и требованиях по экологическому проектированию электропотребляющей продукции можно найти в Европейской базе данных для продукции, подлежащей энергетической маркировке (EPREL). Эту базу данных можно открыть по ссылке <https://eprel.ec.europa.eu/>. Здесь нужно ввести идентификатор модели. Данные об идентификаторе модели см. на заводской табличке.

Указания по технике безопасности

- **ПРЕДУПРЕЖДЕНИЕ:** не перекрывайте вентиляционные отверстия корпуса прибора или ниши для встраивания. → 
- **ПРЕДУПРЕЖДЕНИЕ:** не используйте для ускорения процесса размораживания какие-либо механические приспособления или другие средства, кроме тех, которые рекомендованы производителем.
- **ПРЕДУПРЕЖДЕНИЕ:** не повредите контур охлаждения.
- **ПРЕДУПРЕЖДЕНИЕ:** не используйте внутри холодильной секции электрические приборы, конструктивное исполнение которых не соответствует рекомендациям производителя.
- **ПРЕДУПРЕЖДЕНИЕ:** следите за тем, чтобы при установке прибора не повредилась сетевая кабель.
- **ПРЕДУПРЕЖДЕНИЕ:** запрещается размещать на тыльной стороне данных приборов и эксплуатировать блоки штепсельных розеток/разветвители и прочие электронные приборы (напр., трансформаторы для галогенных ламп).
- **ПРЕДУПРЕЖДЕНИЕ:** фиксация прибора должна осуществляться в соответствии с инструкцией по эксплуатации, чтобы исключить опасные ситуации в результате недостаточной устойчивости.
- Дети от 8 лет и старше, а также лица с ограниченными физическими, сенсорными или умственными способностями, а также люди, не имеющие достаточного опыта или знаний могут использовать прибор только в том случае, если они находятся под присмотром или прошли инструктаж по безопасному использованию прибора и понимают возможные опасности. Детям запрещается играть с прибором. Детям запрещается выполнять очистку и техническое обслуживание, если они находятся без присмотра.
- Не храните в приборе взрывоопасные материалы, например, аэрозольные баллончики с горючим газом-вытеснителем.
- Во избежание травм и материального ущерба поручайте установку прибора двум лицам.
- После распаковывания прибора проведите контроль на наличие повреждений. При обнаружении повреждений свяжитесь с поставщиком. Не подключайте прибор к разьему электропитания.

- Избегайте продолжительного контакта кожи с холодными поверхностями (например, с охлаждаемыми или замораживаемыми продуктами). При необходимости применяйте средства защиты (например, перчатки).
- Поручайте проводить ремонт и изменения в приборе только службе сервиса или обученному для этого квалифицированному персоналу. Это же относится и к замене питающего кабеля.
- Проводите ремонт и изменения в приборе только при видимой отключенной сетевой вилке.
- Установка, подключение и утилизация прибора должны осуществляться исключительно в соответствии с инструкцией по эксплуатации.
- При неисправности выдерните сетевую вилку или отключите предохранитель.
- Для отключения прибора от сети держитесь только за сетевую вилку. Не тяните за кабель.
- Убедитесь в том, чтобы чрезмерно долго хранившиеся продукты питания не были употреблены. Утилизируйте чрезмерно долго хранившиеся продукты питания надлежащим образом.
- Избегайте открытого пламени или источников воспламенения во внутреннем пространстве прибора.
- Алкогольные напитки или прочие упаковки, содержащие алкоголь, храните только плотно закупоренными. Случайно вылившийся спирт может воспламениться при контакте с электрическими узлами.

Символы на приборе

	Символ может находиться на компрессоре. Он относится к маслу в компрессоре и указывает на следующую опасность: проглатывание и попадание в дыхательные пути может привести к смертельному исходу. Данное указание имеет значение только для утилизации. В обычном режиме работы опасность отсутствует.
	Предупреждение о наличии легковоспламеняющихся веществ.
	Эта или аналогичная наклейка может располагаться на обратной стороне устройства. Она относится к панелям из вспененного материала в двери и/или корпусе. Данное указание имеет значение только для утилизации. Не удаляйте наклейку.

Надлежащее применение

Прибор предназначен исключительно для охлаждения пищевых продуктов.

Данный прибор может использоваться для демонстрации продуктов питания и напитков на предприятиях розничной торговли. К коммерческому использованию относится применение, например, в ресторанах, столовых, клиниках и на торгово-производственных предприятиях, как пекарни, магазины по продаже мяса и супермаркеты.

Данный промышленный морозильник предназначен для хранения замороженных пищевых продуктов. Он **не** предназначен для демонстрации пищевых продуктов и отбора их покупателями.

Прибор предназначен для использования в закрытых помещениях. Все другие виды применения недопустимы.

Типичные ошибки при использовании

Не используйте прибор для следующих применений:

- Хранение и охлаждение медикаментов, плазмы крови, лабораторных препаратов или подобных веществ и продуктов, на которые распространяется директива для медицинской продукции 2007/47/EC.
- Использование во взрывоопасных зонах.
- Или во влажных помещениях и в зоне разбрызгивания воды.

Ненадлежащее использование прибора может нанести ущерб хранящимся продуктам или привести к их окончательной порче.

Декларация соответствия

Контур хладагента проверен на герметичность. Прибор отвечает соответствующим требованиям по технике безопасности, а также директивам 2006/42/EG, 2014/30/EU, 2009/125/EG и 2011/65/EU.

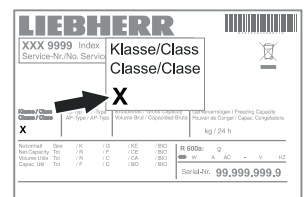
Акустическая эмиссия прибора

Уровень шумов, возникающих при работе прибора, не превышает 70 dB (A) (отн. звуковая мощность 1 пВт).

Климатический класс

Климатический класс указывает, при какой комнатной температуре разрешается эксплуатировать прибор для достижения полной холодильной мощности и какая максимальная влажность воздуха должна быть в месте установки прибора, чтобы на наружном корпусе не образовывался конденсат.

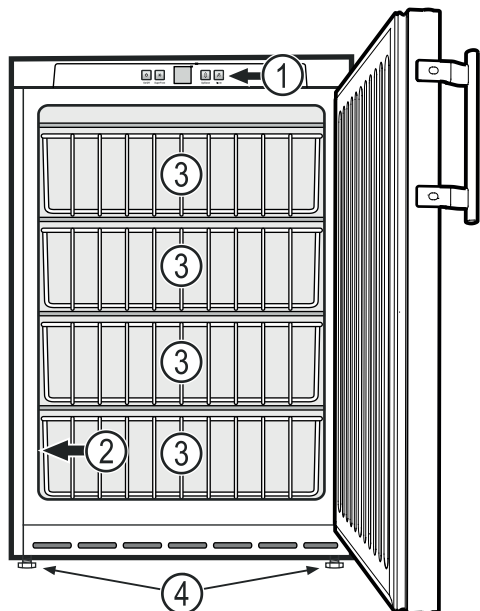
Климатический класс указан на заводской табличке.



Климатический класс	макс. комнатная температура	макс. относит. влажность воздуха
3	25 °C	60 %
4	30 °C	55 %
5	40 °C	40 %
7	35 °C	75 %

Минимальная допустимая комнатная температура на месте установки составляет 10 °C.

Описание прибора



- (1) Элементы для обслуживания и контроля
- (2) Заводская табличка
- (3) Корзины
- (4) Регулируемые ножки

ВНИМАНИЕ

Максимальная нагрузка на корзину составляет 24 кг.

Установка

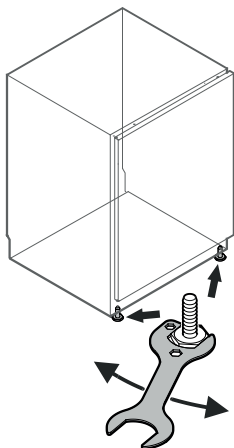
- Не устанавливайте прибор в зонах прямого солнечного воздействия, около печи, элементов отопления и т. п.
- Не устанавливайте на прибор другие тепловыделяющие приборы, например, микроволновые печи, тостеры и пр.
- Чем больше хладагента находится в устройстве, тем больше должно быть помещение, в котором расположено это устройство. Если объем помещения небольшой, то при вытекании хладагента может образоваться горячая газозвдушная смесь. На 8 г хладагента должно приходиться не менее 1 м³ помещения. Данные об используемом хладагенте приведены на заводской табличке внутри устройства.
- Прибор следует всегда устанавливать прямо у стены.

Выверка положения прибора

- Установите прибор в месте установки в окончательное положение.
- Выровняйте неровности пола с помощью опорных ножек.

Важное указание

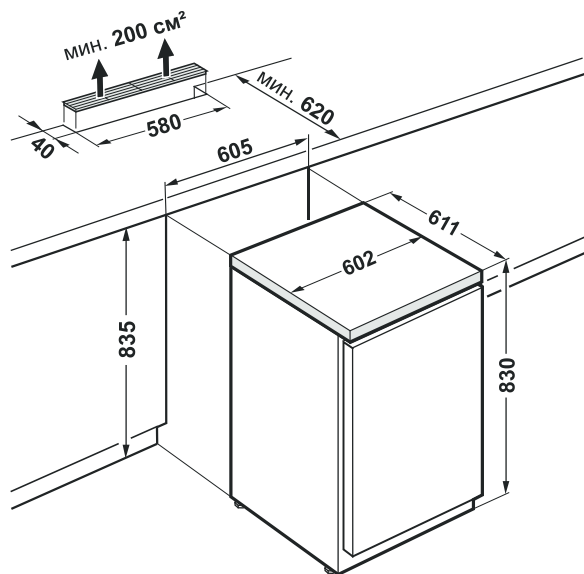
Прибор нужно выровнять по горизонтали и по вертикали. Если прибор будет стоять неровно, возможна деформация его корпуса и дверь не будет должным образом закрываться.



Установочные размеры (мм)

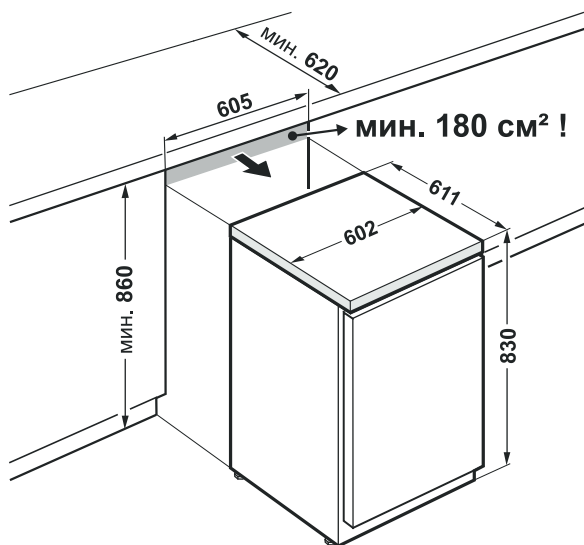
вариант 1

Для вентиляции задней стороны прибора необходимо вентиляционное отверстие в столешнице размером мин. 200 см².



вариант 2

Если в столешнице не предусмотрено отверстие для вентиляционной решетки, высота ниши должна быть **не менее 860 мм**, для того, чтобы обеспечить необходимую теплоотдачу с передней стороны.



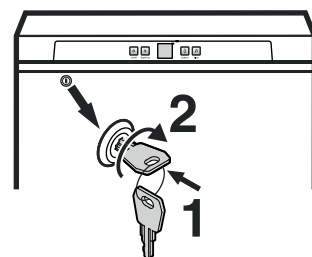
Замок с секретом

Замок в двери прибора оснащен секретом.

Запирание прибора

- Вдавите ключ в направлении 1.
- Поверните ключ на 90°.

Чтобы отпереть прибор, поступайте в такой же последовательности.



Электрическое подключение

Подключайте прибор только к сети **переменного тока**.

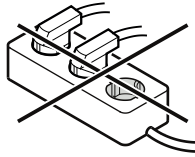
Допустимые значения напряжения и частоты указаны на заводской табличке. Местонахождение заводской таблички указано в разделе **Описание прибора**.

Розетка должна быть заземлена по всем правилам и оснащена электрическим предохранителем. Значение тока, при котором срабатывает предохранитель, должно находиться в диапазоне от 10 А до 16 А.

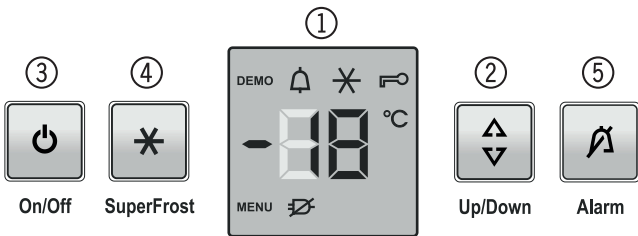
Розетка не должна находиться за прибором, она должна быть легкодоступной.

Не подключайте прибор через удлинитель или тройник.

Не используйте автономные инверторы (преобразователи постоянного тока в переменный или трехфазный ток) либо энергосберегающие разъемы. Опасность повреждения электронного оборудования!



Элементы для обслуживания и контроля



- ① Индикатор температуры (дисплей)
- ② Кнопка для настройки температуры
- ③ Кнопка вкл/выкл
- ④ Кнопка режима SuperFrost (супер-мороз)
- ⑤ Кнопка выключения аварийной сигнализации

Символы на дисплее

МЕНЮ Активирован режим настройки (активация режима "защита от детей" и настройка яркости дисплея)

Аварийная сигнализация (символ мигает при слишком высокой температуре внутри прибора)

Режим "защита от детей" активирован

SuperFrost включен

Символ "Отключение сети"

демо Активирован презентационный режим

Включение и выключение прибора

Включение

Нажмите кнопку **ON/OFF**, чтобы засветился/замигал индикатор температуры.



On/Off

Выключение

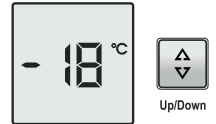
Нажмите кнопку **ON/OFF** и удерживайте ее нажатой в течение ок. 3 секунд, чтобы погас индикатор температуры.

Указание

Если после того, как погас индикатор температуры, удерживать кнопку **On/Off** в течение дальнейших 3 секунд нажатой, то прибор вновь включается.

Настройка температуры

Нажмите кнопку **Up/Down**. Индикация температуры мигает.



Нажмите кнопку **Up/Down**, индикатор температуры перескакивает на следующее, более низкое значение температуры.

Нажимайте кнопку **Up/Down** до тех пор, пока на индикаторе не появится необходимое значение температуры.

Указание

В наиболее теплой части прибора температура может быть выше заданной.

Если дверь остается долгое время открытой, температура в секциях прибора может значительно повыситься.

Сигнализация открытой двери

Если дверь открыта более 180 секунд, подается звуковой предупредительный сигнал.

Если с целью загрузки необходимо, чтобы дверь была открыта дольше, то отключите звуковой предупредительный сигнал нажатием на кнопку выключения аварийной сигнализации **"Alarm"**.



Alarm

После закрывания двери звуковая сигнализация снова готова к работе.

Температурная сигнализация

При недопустимых температурах внутри прибора подается звуковой предупредительный сигнал и индикатор температуры мигает.

После длительного перебоя в электропитании возможно возникновение слишком высокой температуры внутри прибора. После возобновления электропитания индикатор указывает на снижение температуры.

- Нажатием на кнопку выключения аварийной сигнализации **"Alarm"** отключите звуковой предупредительный сигнал.

Как только температура внутри прибора достигнет установленного значения, индикатор температуры перестанет мигать.

Температурная сигнализация при неисправности прибора


При неисправности прибора температура внутри прибора может слишком повыситься или понизиться. Подается звуковой предупредительный сигнал и индикатор температуры мигает.

Если индикатор указывает слишком высокую (теплую) температуру, проверьте сначала, правильно ли закрыта дверь.

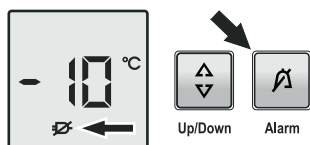
Если спустя час индикатор температуры все еще указывает слишком высокое или слишком низкое значение, то обратитесь в службу сервиса.

- Нажатием на кнопку выключения аварийной сигнализации **"Alarm"** отключите звуковой предупредительный сигнал.

Индикатор отключения сети

Если на индикаторе появится символ , то это означает, что из-за провала сетевого напряжения температура в морозильной камере поднялась слишком высоко.

- Нажмите кнопку выключения аварийной сигнализации "Alarm".



На индикаторе отображается самая высокая температура за все время отсутствия напряжения сети. В зависимости от отображаемой температуры необходимо проверить качество пищевых продуктов.

Испорченные продукты нельзя употреблять в пищу!

Растаявшие продукты нельзя снова замораживать!

При повторном нажатии кнопки выключения аварийной сигнализации "Alarm" показание индикатора стирается.



Дополнительные функции



В режиме настройки можно активировать режим "защита от детей" и изменить яркость свечения индикатора.


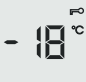
С помощью режима "защита от детей" Вы можете защитить прибор от нежелательного выключения и изменений температуры.

Активирование режима "защита от детей"

Нажимайте  на протяжении 5 с. Индикатор = 

Нажимайте  Индикатор = 

Нажимайте  Индикатор = 

Нажимайте  Индикатор = 

Режим "защита от детей" активирован.

Деактивация режима "защита от детей"

Нажимайте  на протяжении 5 с. Индикатор = 

Нажимайте  Индикатор = 

Нажимайте  Индикатор = 

Нажимайте  Индикатор = 


Режим "защита от детей" деактивирован.

Настройка яркости дисплея

Нажимайте  на протяжении 5 с. Индикатор = 


Нажимайте  Индикатор = 

Нажимайте  Индикатор = 

 Настройте необходимую яркость дисплея с помощью кнопки Up/Down.

h0 = минимальная яркость
h5 = максимальная яркость

Нажимайте  Индикатор = 

Нажимайте  Настроенная яркость дисплея активируется через одну минуту.

Указание

при нажатии какой-либо кнопки дисплей светится на протяжении 1 минуты с максимальной яркостью свечения.

При включении прибора настроенная яркость свечения активируется только после достижения настроенной температуры внутри прибора.

Хранение ВНИМАНИЕ

Сырое мясо или рыбу храните в чистых закрытых емкостях на нижней полке холодильной/морозильной камеры так, чтобы они не могли соприкоснуться с другими продуктами питания или капать на них.

Несоблюдение данного указания может привести к порче продуктов питания.

SuperFrost

При активации функции SuperFrost (супер-мороз) температура в морозильной камере опускается до самого низкого значения.

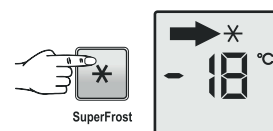
Для быстрого охлаждения большого количества пищевых продуктов используйте режим SuperFrost.

При включенном режиме SuperFrost прибор работает на максимальной холодильной мощности.

Активирование режима SuperFrost

- Нажмите кнопку **SuperFrost** – на дисплее появляется символ .

Электроника переключается опять в нормальный режим работы.



Досрочная деактивация режима SuperFrost

- Нажмите кнопку **SuperFrost**

Размораживание

После продолжительного времени эксплуатации на полках морозильной камеры образуется толстый слой инея или льда. Он увеличивает энергопотребление.

Поэтому регулярно размораживайте полки.

- Для размораживания выключите прибор. **Выдерните сетевую вилку.**
- Переложите охлаждаемые продукты в другие приборы.
- Во время процесса размораживания оставьте дверь прибора открытой.
- По истечении размораживания продолжительностью примерно в 20 минут слой инея или льда может быть удален вручную.
- Остатки талой воды удалите тряпкой и произведите очистку прибора.

Очистка

⚠ ПРЕДУПРЕЖДЕНИЕ

Перед очисткой следует обязательно отключить электропитание прибора. Выдерните сетевую вилку или отключите предохранитель!

Поверхности, соприкасающиеся с продуктами питания и доступными системами стока, необходимо регулярно очищать!

⚠ ОСТОРОЖНО

Опасность повреждения компонентов прибора и опасность травмирования в результате выделения горячего пара.

Не применяйте паровые очистители для очистки прибора!

- Внутренние поверхности, детали оборудования и внешние стенки следует мыть теплой водой с добавлением небольшого количества моющего средства. Ни в коем случае нельзя применять содержащие песок или кислоты чистящие средства или химические растворители.
- Во избежание короткого замыкания при очистке прибора следите за тем, чтобы вода при мытье не попала в электрические компоненты.
- Вытрите все насухо при помощи тряпки.
- Не удаляйте и не повреждайте заводскую табличку изнутри прибора – это важно для службы сервиса.

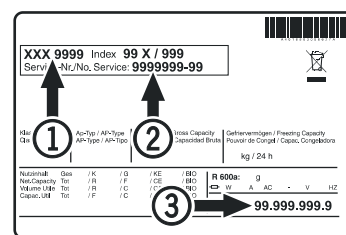
Неисправности

- **На индикаторе появляется надпись F3.**
– Это свидетельствует о неисправности прибора. Обратитесь в службу сервиса.

Вы можете сами устранить следующие неисправности, проверив их возможные причины.

- **Прибор не работает.** Проверьте,
 - включен ли прибор,
 - правильно ли вставлена сетевая вилка в розетку,
 - в порядке ли предохранитель розетки.
- **При включении сетевой вилки в розетку холодильный агрегат не работает, однако, на индикаторе температуры отображается значение.**
 - Презентационный режим активирован. Обратитесь в службу сервиса.
- **Температура недостаточно низкая.** Проверьте
 - настройку в соответствии с разделом "Настройка температуры", правильно ли установлена температура?
 - показывает ли отдельно помещенный в прибор термометр нужную температуру.
 - В порядке ли вытяжная вентиляция?
 - Находится ли поблизости от места установки прибора источник тепла?

Если ни одна из перечисленных причин не имеет места и Вы сами не в состоянии устранить неисправность, обратитесь в ближайшую службу сервиса. Сообщите тип ①, номер сервиса ② и номер прибора ③, указанные на заводской табличке.



Местонахождение заводской таблички указано в разделе **Описание прибора.**

Вывод прибора из эксплуатации

Если прибор длительное время пустует, его необходимо отключить, разморозить, очистить и высушить, затем оставить дверь открытой во избежание образования плесени.

Указания по утилизации

Прибор содержит ценные материалы и подлежит сдаче в пункт вторсырья. Утилизация отработавших свой ресурс приборов должна производиться надлежащим образом профессионально с соблюдением местных предписаний и законов.

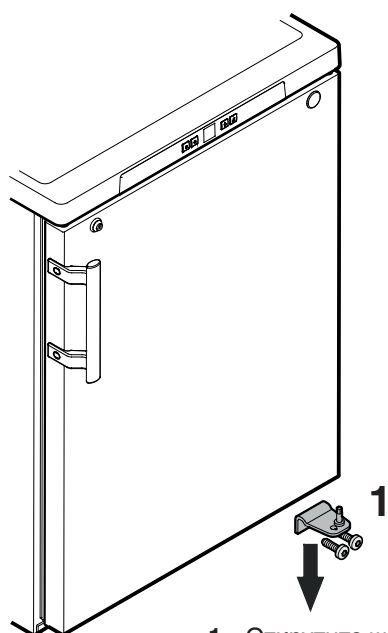


При вывозе прибора, отслужившего свой срок, не повредите контур охлаждения.

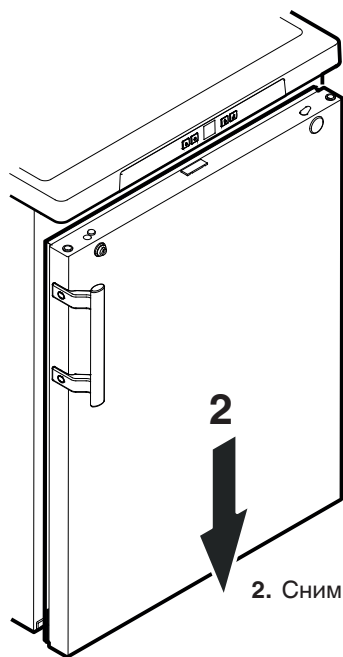
Данный прибор содержит горючие газы в контуре охлаждения и в изоляционной пене.

Информацию о надлежащей утилизации предоставляет городское либо коммунальное управление или предприятие по утилизации отходов.

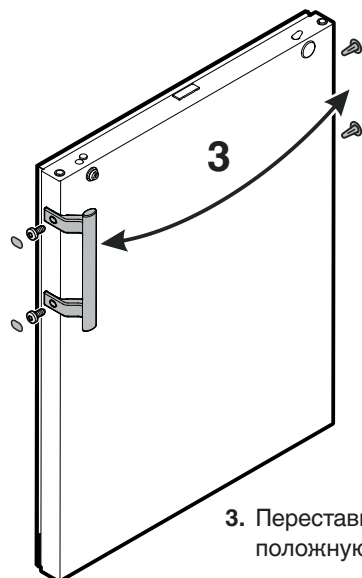
Перенавешивание двери



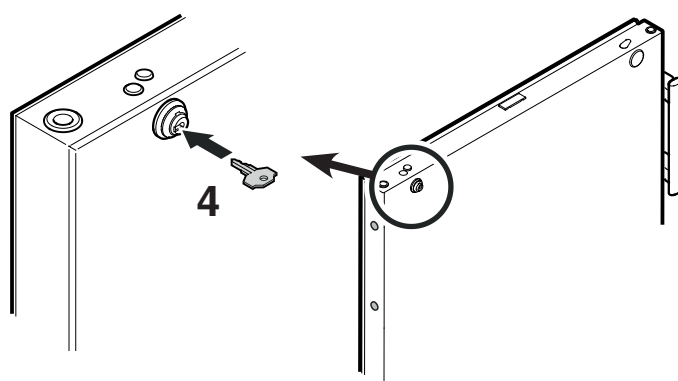
1. Открутите шарнирный уголок.



2. Снимите дверь вниз.



3. Переставьте ручки и пробки на противоположную сторону.

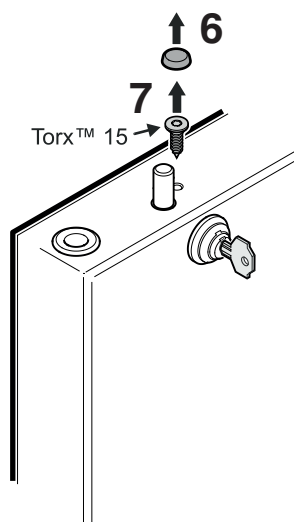


4. Вставьте ключ.



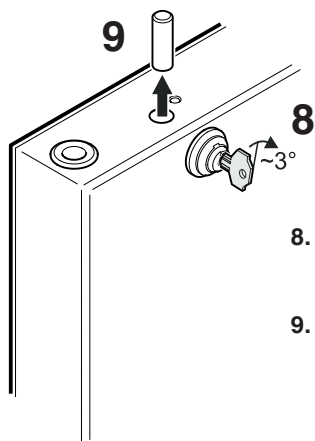
5. Вдавите ключ.

Поверните ключ на 90° против часовой стрелки.



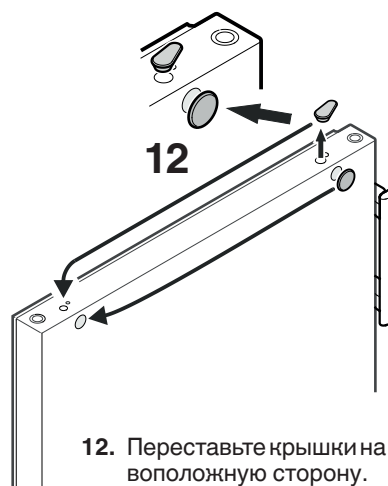
6. Снимите крышку.

7. Выкрутите винт.



8. Поверните замок примерно на 3° по часовой стрелке.

9. Выньте штифт.



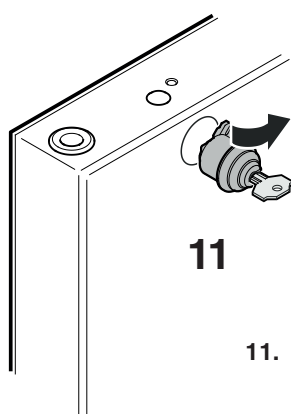
12. Переставьте крышки на противоположную сторону.



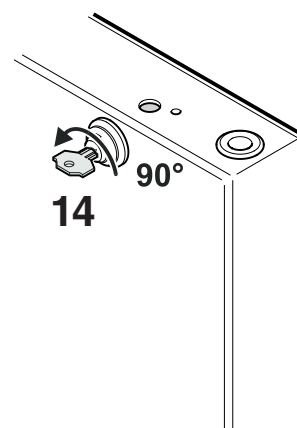
10. Поверните замок на 90° по часовой стрелке.



13. Вставьте замок так, как показано на рисунке.



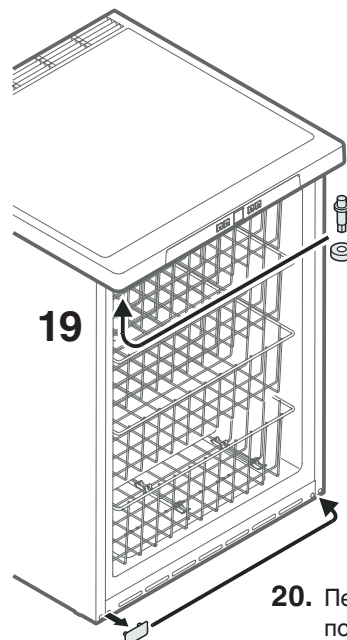
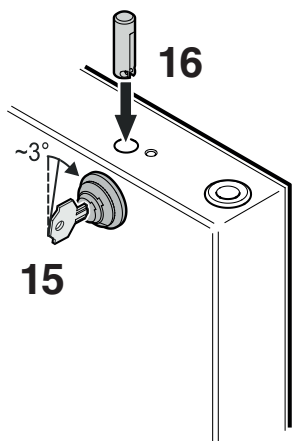
11. Выньте замок.



14. Поверните замок в обратную сторону на 90° против часовой стрелки.

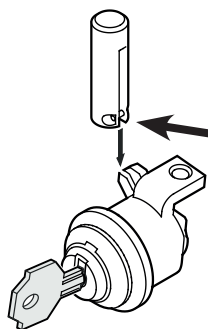
15. Поверните замок еще примерно на 3° по часовой стрелке.

16. Вставьте штифт.



19. Переставьте шарнирный штифт наверху прибора.

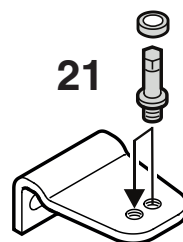
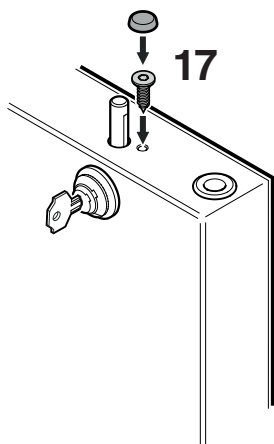
20. Переставьте крышку на противоположную сторону.



Указание к пункту 16

Штифт должен быть вставлен таким образом, чтобы перпендикулярно лежащий стержень штифта находился в пазе запорного крючка замка.

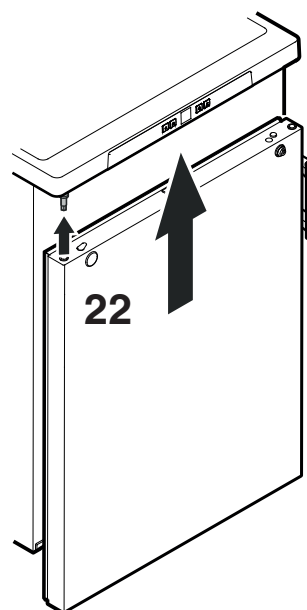
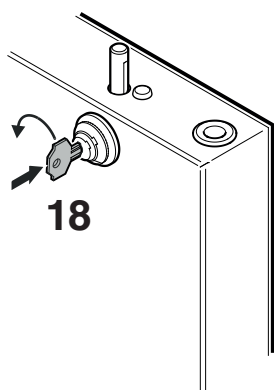
17. Вкрутите винт и наденьте крышку.



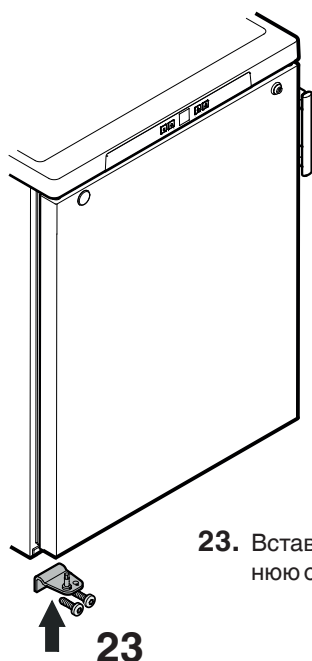
21. Переставьте шарнирный штифт на шарнирном уголке.

18. Вдавите ключ.

Поверните ключ на 90° против часовой стрелки.



22. Подвесьте снова дверь на шарнирный штифт и закройте ее.

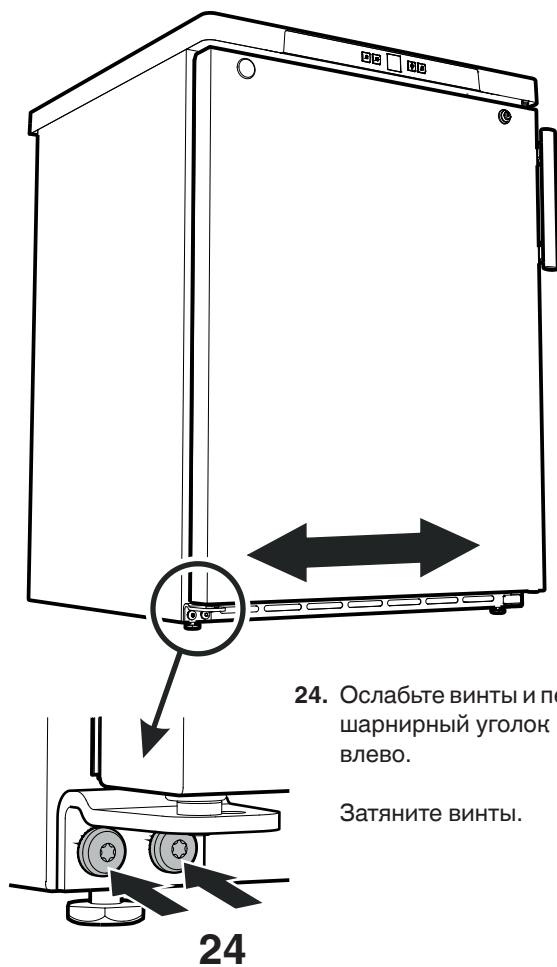


23. Вставьте шарнирный уголок в нижнюю опору двери и прикрутите его.

23

Настройка бокового наклона двери

Если дверь стоит под наклоном, необходимо подрегулировать угол наклона.



24. Ослабьте винты и передвиньте шарнирный уголок вправо или влево.

Затяните винты.

24

Информация об изготовителе
Liebherr-Hausgeraete Lienz GmbH
 А-9900 Лиенц
 Др.-Ханс-Либхерр-Штрассе 1
 Австрия



Liebherr-Hausgeräte GmbH
Memminger Straße 77-79
88416 Ochsenhausen
Germany
home.liebherr.com

