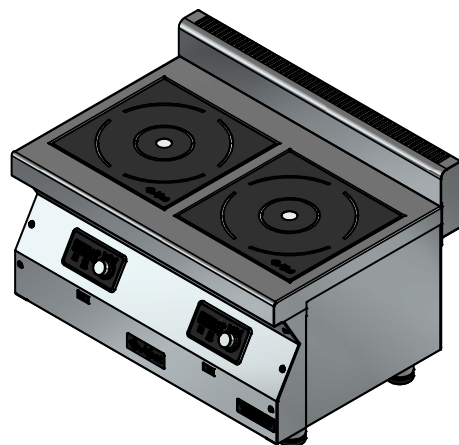
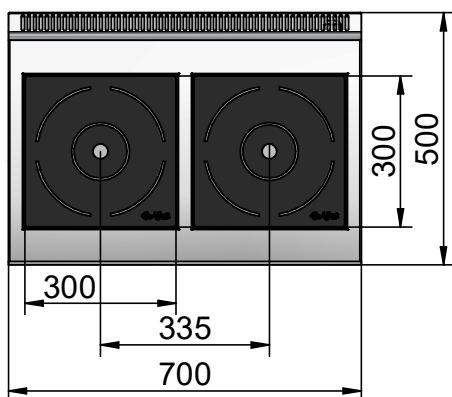
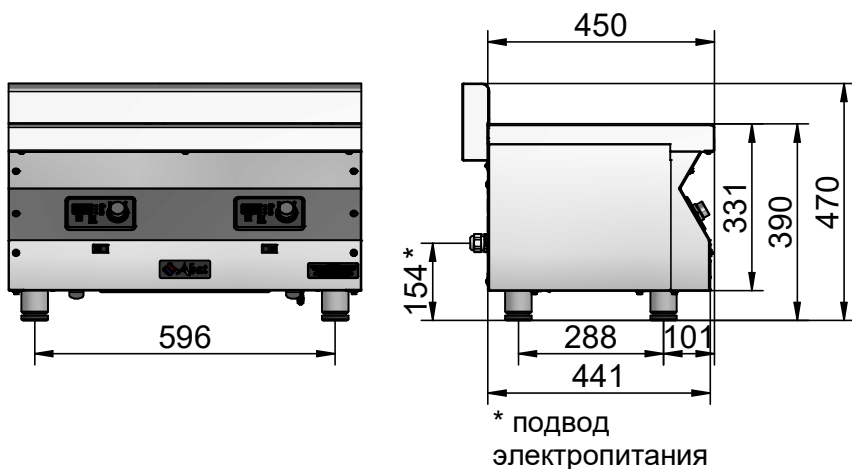


## Плита индукционная кухонная настольная КИП-25Н-3,5



Плита индукционная кухонная настольная **КИП-25Н-3,5** предназначена для приготовления первых, вторых и третьих блюд в специальной наплитной посуде.

Посуда должна быть с плоским дном, обладающая магнитными свойствами: посуда из нержавеющей стали или алюминия с ферромагнитным дном, чугунная посуда (посуда, к которой притягивается магнит).

Плита комплектуется двумя независимыми индукционными модулями (индукторами), образующими две зоны нагрева. Индукторы обеспечивают 9 уровней мощности нагрева, оснащены таймерами, имеют функцию поддержания температуры от +60 до +240 °С, защиту от перегрева. Включенные индукторы при отсутствии в зоне нагрева посуды более 1 минуты автоматически отключаются. Управление каждой зоной нагрева осуществляется индивидуально.

При проведении технического обслуживания и ремонта индукторов или в случае их замены для доступа к ним достаточно демонтировать воздухопровод и столешницу, что обеспечивает проведение этих работ в кратчайшие сроки. Независимость индукторов друг от друга позволяет эксплуатировать плиту даже при выходе одного из них из строя.

Рабочая поверхность каждой зоны нагрева выполнена из стеклокерамики толщиной 6 мм. Столешница, лицевая панель, боковые панели, воздухопровод изготовлены из нержавеющей стали. Плита имеет регулируемые по высоте ножки. На внутренней стенке задней панели установлены вентиляторы охлаждения, включающиеся автоматически одновременно с началом работы любого из индукторов плиты (зоны нагрева).

Плита оборудована быстросъемным моющимся жироулавливающим фильтром из нержавеющей стали и сетевым кабелем, рассчитанным на напряжение 230В с заземляющим контактом.

Предусмотрена возможность установки на модуль нижний **МН-25**.

Наименование параметра	КИП-25Н-3,5
1. Код изделия	19992
2. Номинальное напряжение, В	230
3. Род тока	однофазный переменный
4. Частота тока, Гц	50
5. Количество конфорок (зон нагрева)	2
6. Количество индукционных модулей	2
7. Максимальная потребляемая мощность при работе одной конфорки, кВт	3,5
8. Максимальная потребляемая мощность при работе всех конфорок, кВт	2x3,5=7,0
9. Максимальная допустимая нагрузка на одну конфорку (зону нагрева) при диаметре дна используемой посуды не менее 260 мм, кг	25
10. Масса, кг, не более	39