

РОССИЯ
АО «ЧУВАШТОРГТЕХНИКА»



АППАРАТЫ ПАРОВАРОЧНО-КОНВЕКТИВНЫЕ
ЭЛЕКТРИЧЕСКИЕ СУДОВЫЕ:
ПКА 6-1/1ПМФ2 и ПКА10-1/1ПМФ2

РУКОВОДСТВО ПО ЭКСПЛУАТАЦИИ

EAC

ЧЕБОКСАРЫ

ОГЛАВЛЕНИЕ

РАСШИФРОВКА ЗНАКОВ	3
1 НАЗНАЧЕНИЕ	3
2 УСТРОЙСТВО И ПРИНЦИП РАБОТЫ	3
3 МЕРЫ БЕЗОПАСНОСТИ	7
4 ПОРЯДОК УСТАНОВКИ	9
5 ПОРЯДОК РАБОТЫ	13
ПРИГОТОВЛЕНИЕ С ИСПОЛЬЗОВАНИЕМ ПАРАМЕТРА «ТАЙМЕР»	16
ПРИГОТОВЛЕНИЕ С ПАРАМЕТРОМ «ТЕМПЕРАТУРА ЩУПА»	18
ПРИГОТОВЛЕНИЕ С ИСПОЛЬЗОВАНИЕМ РЕЖИМА «ПРОГРАММА»	20
ОТЛОЖЕННЫЙ ЗАПУСК ПРОГРАММЫ	22
РЕЖИМ ОХЛАЖДЕНИЯ ДУХОВКИ	23
ЕЖЕДНЕВНАЯ РУЧНАЯ ОЧИСТКА ДУХОВКИ	24
6 ТЕХНИЧЕСКОЕ ОБСЛУЖИВАНИЕ	26
6.1 ОЧИСТКА ПАРОГЕНЕРАТОРА	27
6.2. ЗАМЕНА МАНЖЕТ	29
6.3 ЗАМЕНА ПРУЖИН ЗАМКОВОГО УСТРОЙСТВА	31
6.4 РЕГУЛИРОВКА ЗАМКОВОГО УСТРОЙСТВА	32
6.5 ЗАМЕНА ШНУРА ПИТАНИЯ	33
6.6. ЗАМЕНА ЛАМПЫ ОСВЕЩЕНИЯ И ПРОКЛАДКИ	33
6.7 ЗАМЕНА ВОЗДУШНОГО ФИЛЬТРА ПАНЕЛИ УПРАВЛЕНИЯ	34
6.8 НАСТРОЙКА КОНТРОЛЛЕРА	35
6.9. НАСТРОЙКА ЧАСТОТНОГО ПРИВОДА	41
7 ВОЗМОЖНЫЕ НЕИСПРАВНОСТИ И МЕТОДЫ ИХ УСТРАНЕНИЯ	42
8 СПИСОК ВЫВОДА СИГНАЛИЗАЦИИ ОШИБОК	48
9. ОБНОВЛЕНИЕ ПРОГРАММНОГО ОБЕСПЕЧЕНИЯ С USB НОСИТЕЛЯ	49
СХЕМА ПЛЕНОЧНОЙ КЛАВИАТУРЫ	52
СХЕМА ЭЛЕКТРИЧЕСКАЯ ПРИНЦИПИАЛЬНАЯ ПКА6-1/1ПМФ И ПКА10-1/1ПМФ	53
ПЕРЕЧЕНЬ ЭЛЕМЕНТОВ	54

РАСШИФРОВКА ЗНАКОВ



Сведения для информации.



Опасность! Ситуация непосредственной опасности или опасная ситуация, которая может привести к получению травм или смерти.

1 НАЗНАЧЕНИЕ

Аппарат пароварочно-конвективный электрический судовой бойлерного типа ПКА 6-1/1ПМФ2 и ПКА 10-1/1ПМФ2 (далее по тексту – пароконвектомат) предназначен для приготовления продуктов питания на режимах «**Конвекция**», «**Конвекция+Пар**», «**Разогрев**», «**Пар**», а также для приготовления продуктов питания по ранее сохраненным программам (режим «**Программа**»).

Пароконвектоматы используются на камбузах судов как самостоятельно, так и в составе технологической линии приготовления пищи.

К обслуживанию и эксплуатации пароконвектомата допускается только специально обученный персонал.

В связи с постоянным совершенствованием пароконвектомата в его конструкции могут быть изменения, не отраженные в настоящем издании и не влияющие на его монтаж и эксплуатацию.



Руководство должно быть обязательно изучено перед вводом пароконвектомата в работу пользователем, электромонтажниками и другими лицами, которые отвечают за хранение, транспортирование, установку, ввод в эксплуатацию, обслуживание и поддержание пароконвектомата в рабочем состоянии.

Руководство должно находиться в доступном для пользователя месте и храниться в течение всего срока службы.

2 УСТРОЙСТВО И ПРИНЦИП РАБОТЫ

Общий вид пароконвектомата приведен на рис.1.

Пароконвектоматы ПКА 6-1/1ПМФ2 и ПКА 10-1/1ПМФ2 имеют следующие конструктивные различия:

- в духовку пароконвектомата ПКА 6-1/1ПМФ2 возможно установить до шести гастроемкостей размером GN1/1, а в духовку пароконвектомата ПКА 10-1/1ПМФ2 возможно устанавливать до десяти гастроемкостей размером GN1/1;

- в духовке пароконвектомата ПКА 10-1/1ПМФ2 установлены более мощные трубчатые электронагреватели (далее по тексту – ТЭНы).

Духовка (см. рис.1 поз.1) установлена на основании и снаружи закрыта съемными облицовками и дверью.

При открывании дверь фиксируется в открытом положении при помощи механизма фиксации (см. рис.1. поз.30). Для закрывания двери необходимо нажать кнопку механизма фиксации. Дверь имеет двойное остекление. Внутреннее стекло двери (см. рис.1 поз.3) установлено на петлях и может открываться для очистки.

Ручка двери (см. рис.1 поз.26) имеет двухступенчатый механизм открывания.

Духовка перегородкой (см. рис.1 поз.10) разделена на две зоны:

- технологическая зона;

В технологической зоне размещены:

- вентилятор (см. рис.1 поз.6) (крыльчатка с электродвигателем), обеспечивающий равномерное перемешивание воздуха в духовке при работе. Электродвигатель вентилятора установлен на левой стенке духовки;

- «воздушные» ТЭНы, установленные вокруг вентилятора.

- рабочий баллон от термовыключателя (плюс) 320⁰С. Рабочий баллон соединяется с корпусом термовыключателя (см. рис.1 поз.20) с помощью капиллярной трубки. Термовыключатель предотвращает аварийную ситуацию при отказе системы контроля и регулирования температуры.

Термовыключатель обесточивает цепи управления при достижении температуры в духовке более (плюс) 320°C. Контроллер, анализируя состояние контактов цепей управления, выводит на панель управления условный код ошибки (см. раздел 8).

- датчик температуры, предназначенный для контроля температуры. Контакты датчика температуры подключены к контроллеру.

В рабочей зоне размещены:

- направляющие (см. рис.1 поз.5) левая и правая (для установки гастроемкостей);

- игольчатый датчик температуры (далее по тексту – щуп), предназначенный для контроля температуры внутри продукта. Щуп имеет три датчика контроля температуры, что позволяет контролировать температуру продукта в трех точках одновременно;

- на правой стенке духовки, под защитным стеклом, установлены две лампы освещения (см. рис.1 поз.28).

Сбор влаги с двери происходит в лоток (см. рис.1 поз.4).

Духовка соединена с внешней средой через выходную трубу коллектора (см. рис.1 поз.9). Во время работы пароконвектомата, часть пара попадает в коллектор (см. рис.1. поз.13). Пар в коллекторе конденсируется и одновременно подогревает воду, подаваемую в парогенератор. Конденсированный пар из коллектора попадает в коробку охлаждения (см. рис.1 поз.29), охлаждается и сливается в канализацию. Температуру сливаемого конденсата отслеживает датчик температуры (см. рис.1 поз.25). По сигналу, полученному от датчика температуры, контроллер формирует команду на включение электромагнитного клапана (см. рис.1 поз.22) для подачи холодной воды в коробку охлаждения.

Для дополнительной вентиляции духовки на режиме «**Конвекция**» установлена заслонка (см. рис.1 поз.8).

Для установки пароконвектомата в горизонтальное положение предусмотрены регулировочные ножки (см. рис.1 поз.7).

Электрооборудование установлено за левой облицовкой на щите монтажном (см. рис.1 поз.17).

Управление работой пароконвектомата осуществляется с панели управления (см. рис.2). За панелью управления (см. рис.1 поз.2) расположен контроллер.

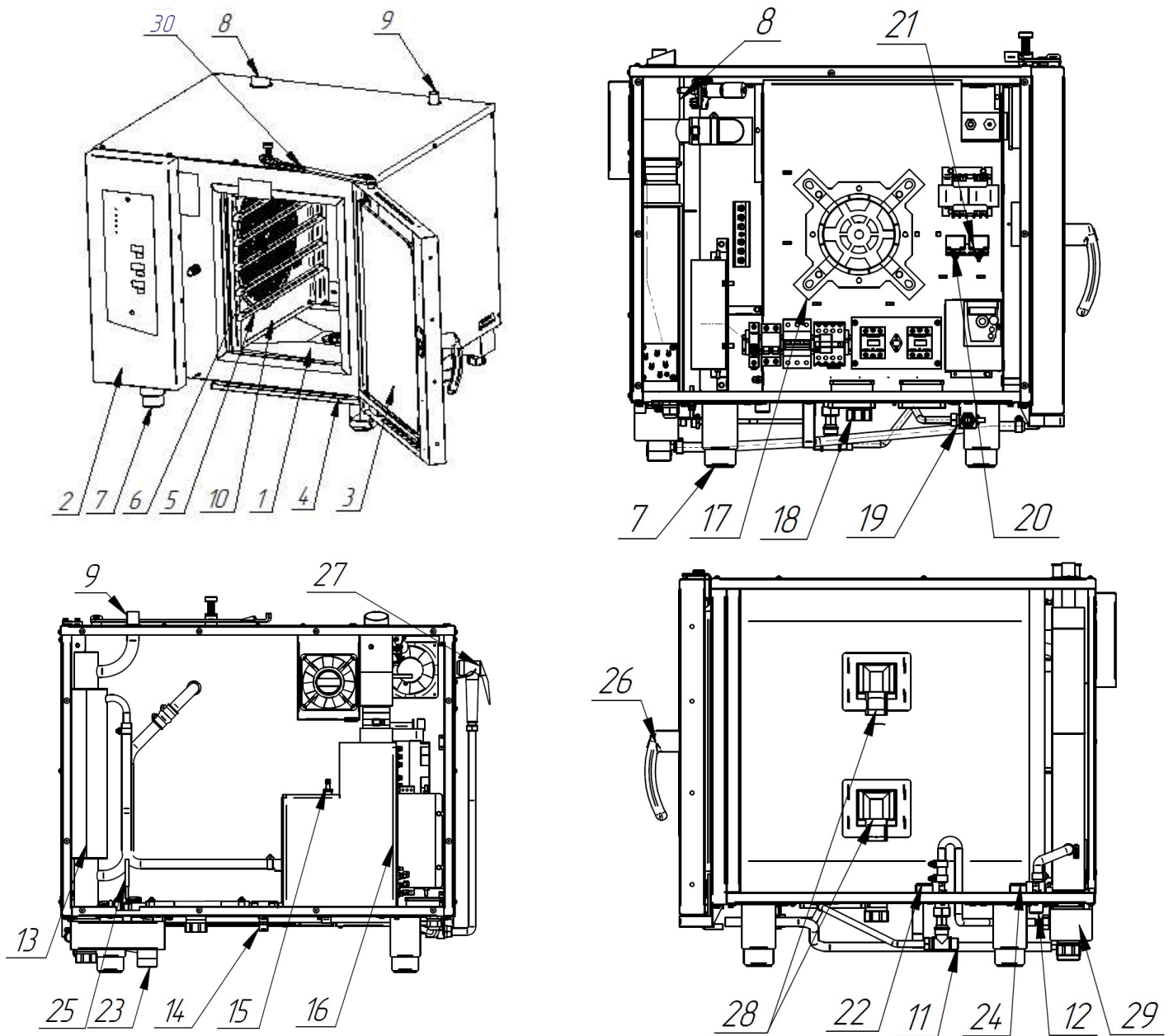
Парогенератор (см. рис.1 поз.16) обеспечивает подачу пара в духовку на заданных режимах.

Для контроля уровня воды в парогенераторе установлены два электрода (см. рис.1 поз.15). Контроллер выдает электрический сигнал на электроды и по состоянию сигнала формирует команду на включение или выключение электромагнитного клапана (см. рис.1 поз.24) (заполнение парогенератора) и «водяных» ТЭНов. При снижении уровня воды в парогенераторе ниже длинного электрода контроллер выдает сигнал на включение электромагнитного клапана и выключение «водяных» ТЭНов, а при повышении уровня воды до верхнего электрода контроллер выдает сигнал на отключение электромагнитного клапана и включение «водяных» ТЭНов. Для предотвращения аварийной ситуации, при отказе системы контроля уровня воды, в парогенераторе установлен рабочий баллон термовыключателя. Рабочий баллон соединяется с корпусом термовыключателя (см. рис.1 поз.21) с помощью капиллярной трубки. Термовыключатель при достижении температуры (плюс) 160°C обесточивает систему управления. Контроллер, анализируя состояние контактов цепей управления, выводит на панель управления условный код ошибки (см. раздел 8).

Для слива воды из парогенератора предусмотрен ручной кран (см. рис.1 поз.14). При установке ручки крана параллельно задней стенке кран переводится в положение «**Открыто**», а при установке ручки крана перпендикулярно задней стенке – положение «**Закрыто**».

Пароконвектомат укомплектован душевым устройством (см. рис.1 поз.27). Для крепления душевого устройства на правой облицовке предусмотрен кронштейн. Душевое устройство предназначено для ручной мойки духовки. Для перекрытия подачи воды в душевое устройство предусмотрен запорный кран (см. рис.1 поз.19).

Для удаления загрязнений и слива жира из духовки предусмотрена заглушка (см. рис.1 поз.18)



- | | |
|---|---|
| <ul style="list-style-type: none"> 1. Духовка 2. Панель управления 3. Внутреннее стекло 4. Лоток 5. Направляющие 6. Вентилятор 7. Ножка 8. Заслонка 9. Выходная труба коллектора 10. Перегородка 11. Подвод воды G1/2 охлаждение коллектора и душевое устройство 12. Подвод воды G3/4 (парогенератор) 13. Коллектор 14. Кран слива с парогенератора 15. Электроды контроля уровня воды | <ul style="list-style-type: none"> 16. Парогенератор 17. Щит монтажный 18. Заглушка для слива жира из духовки 19. Кран душевого устройства 20. Термовыключатель (плюс) 320° С 21. Термовыключатель (плюс) 160° С 22. Электромагнитный клапан охлаждения "Коллектор" 23. Подключение к канализации. 24. Электромагнитный клапан "Парогенератор" 25. Датчик температуры 26. Ручка двери. 27. Душевое устройство 28. Лампы освещения духовки 29. Коробка охлаждения 30. Механизм фиксации двери |
|---|---|

Рис. 1 Устройство пароконвектомата



Рис. 2. Пленочная клавиатура

3 МЕРЫ БЕЗОПАСНОСТИ

К работе с пароконвектоматом допускается специально обученный персонал. Для предотвращения несчастных случаев и повреждения пароконвектомата требуется проводить регулярное обучение персонала.

Пароконвектомат может эксплуатироваться в помещениях с температурой воздуха от (плюс) 1 до (плюс) 40⁰С и среднемесячной влажностью 80% при (плюс) 25⁰С.

Пароконвектомат должен устанавливаться в помещениях, не относящихся к взрывоопасным и пожароопасным зонам по ПУЭ.

Пароконвектомат не предназначен для использования лицами (включая детей) с пониженными физическими, психическими или умственными способностями или при отсутствии у них опыта или знаний, если они не находятся под контролем или не проинструктированы об использовании пароконвектомата лицом, ответственным за их безопасность.

Дети должны находиться под присмотром для недопущения игры с пароконвектоматом.



ЭКСПЛУАТАЦИЯ ПАРОКОНВЕКТОМАТА ЗАПРЕЩАЕТСЯ:

- с поврежденным кабелем электропитания;
- без подключения к контуру заземления;
- вблизи горючих газов, жидкостей или взрывоопасной атмосфере;
- с поврежденным(и) защитным(и) стеклом(ами) ламп(ы) освещения;
- с поврежденным(и) стеклом (ами) двери;
- с неисправным замковым механизмом двери;
- с неисправным датчиком положения двери;
- со снятой перегородкой духовки;
- со снятыми боковыми, задними облицовками и крышкой;
- с поврежденной капиллярной трубкой термовыключателя;
- с отключением цепей аварийной защиты.



ПРИ ЭКСПЛУАТАЦИИ ПАРОКОНВЕКТОМАТА ЗАПРЕЩАЕТСЯ:

- использовать пароконвектомат для обогрева помещения;
- использовать душевое устройство для охлаждения духовки;
- разогревать легковоспламеняющиеся продукты или предметы с температурой воспламенения ниже (плюс) 270⁰С;
- нагружать гостроемкость продуктами более 4кг;
- разогревать пищевые продукты в закрытых жестяных банках, консервы, сухие порошкообразные или гранулированные продукты;
- загружать гостроемкости жидкостями или продуктами, которые при высоких температурах переходят в жидкую фазу;
- использовать острые предметы (например – вилки, ножи...) для нажатия кнопок на панели управления;
- проводить ручную мойку духовки, если температура в духовке выше (плюс) 100⁰С;
- для очистки наружной поверхности пароконвектомата применять водяную струю.



ПРИ ЭКСПЛУАТАЦИИ ПАРОКОНВЕКТОМАТА НЕОБХОДИМО:

- контролировать работу пароконвектомата на протяжении цикла работы;
- извлекать шуп из продукта прежде, чем вынимать gastronемкости из духовки.

После извлечения из продукта шуп установить в держатель;

-для очистки парогенератора и духовки пароконвектомата использовать только рекомендованные заводом изготовителем средства, указанные в разделах 5 и 6 настоящего Руководства;

-во избежание несчастных случаев пол около пароконвектомата содержать сухим;

-во избежание повреждения стекла двери и получения травм выемку gastronемкостей производить при зафиксированной двери. Фиксация двери происходит при ее открывании, примерно, на угол 135° , о чем свидетельствует повышенное усилие на вращение двери;

-при выявлении неисправности обесточить пароконвектомат – установить автоматический выключатель в распределительном шкафу в положение «Выкл». Установить кран подвода воды в положение «Закрyто» и вызывать электромеханика. Пароконвектомат включать только после устранения неисправностей;

-санитарную обработку и чистку производить только при обесточенном пароконвектомате –автоматический выключатель в распределительном шкафу должен быть установлен в положение «Выкл»;

-периодически проверять отсутствие механических повреждений оболочки шнура питания пароконвектомата.



РИСКИ ПОЛУЧЕНИЯ ТРАВМ И ОЖОГОВ

При проведении санитарной обработки с применением химических средств, во избежание получения химического ожога, использовать средства индивидуальной защиты (защитную одежду, защитные очки и защитные перчатки)

Во время работы пароконвектомата камера, направляющие, gastronемкости, стекло, облицовка, шуп и дверь нагреваются до высоких температур, что может привести к термическому ожогу при контакте. Необходимо использовать средства индивидуальной защиты (перчатки, прихватки ...)

При работе с пароконвектоматом возникает опасность ошпаривания, о чем свидетельствует наклейка на панели (рис. 3.1). «ОПАСНОСТЬ ОШПАРИВАНИЯ» возникает при проливе горячей жидкости, если верхние gastronемкости загружены жидкими продуктами или продуктами, становящимися жидкими во время приготовления.

При открывании двери возможно получение термического ожога в результате выхода горячего пара из камеры, о чем свидетельствует предупредительная наклейка на двери (рис. 3.2). Необходимо следить за тем, чтобы механизм замкового устройства двери камеры оставался в исправном состоянии.



Рис. 3.1 Наклейка «Опасность ошпаривания»

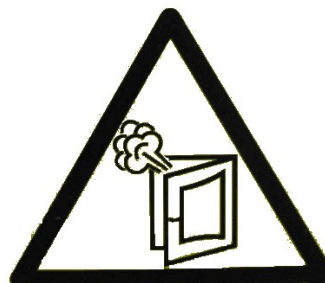


Рис. 3.2 Наклейка «Осторожно! Горячий пар»

4 ПОРЯДОК УСТАНОВКИ



После хранения пароконвектомата в холодном помещении или после перевозки в зимних условиях перед включением в электрическую сеть пароконвектомат необходимо выдержать в условиях комнатной температуры не менее 2ч.

Распаковка, установка, ввод в эксплуатацию и испытание пароконвектомата должны производиться специалистами по монтажу и ремонту торгово-технологического оборудования.



Пароконвектомат следует разместить в хорошо проветриваемом помещении. Во избежание накопления пара в помещении пароконвектомат рекомендуется размещать под воздухоочистительным (вытяжным) зонтом.



Пароконвектомат можно размещать отдельно или вместе с другим кухонным оборудованием, оставляя расстояние между пароконвектоматом и другим оборудованием не менее 100мм.

С левой стороны пароконвектомата (со стороны панели управления) запрещается размещать тепловое оборудование (плиты, сковороды, жарочные поверхности и др.) ближе, чем 200мм от боковой облицовки.

Во избежание попадания воды внутрь пароконвектомата, его следует располагать вдали от изделий, использующих воду (котлы пищеварочные, нагреватели воды, мармиты и др.)

Установку пароконвектомата необходимо проводить в следующем порядке:

- перед установкой пароконвектомата на предусмотренное место снять защитную пленку со всех поверхностей;

- установить пароконвектомат на стол, подставку (рис.17) ПКА-6МФ (для пароконвектомата ПКА 6-1/1ПМФ2, завод изготовитель АО «Чувашторгтехника» г. Чебоксары, код для заказа 110000019710), ПКА-10МФ (для пароконвектомата ПКА 10-1/1ПМФ2, завод изготовитель АО «Чувашторгтехника» г. Чебоксары, код для заказа 110000019711), или шкаф расстоечный (рис.18) ШРТ10-1/1М (завод изготовитель ООО «Элинокс» г. Чебоксары, код для заказа 210001804063);

- используя шланги, входящие в комплект поставки пароконвектомата, подключить к системе водоснабжения. Давление воды в водопроводной системе должно быть (0,2...0,6)МПа. Электропроводность воды должна быть (100...340)мкСм/см., концентрация хлора должна быть не более 0,2мг/л. и концентрация хлоридов не более 80мг/л. Жесткость воды не должна превышать 7 немецких градусов.



Использовать только новые шланги, поставляемые с пароконвектоматом, повторное использование старых шлангов не допускается.

К аппарату нельзя подключать подготовленную воду со степенью жесткости менее чем 0,9ммоль/л из-за того, что подобная вода может обладать агрессивными и коррозионными свойствами и уменьшить срок службы аппарата

Подвести воду к следующим точкам пароконвектомата:

• G3/4 (см. рис.4 поз.1 (наружная резьба)) – парогенератор. Подключать через водоумягчительную установку (водородно-ионного обмена). Рекомендуется использовать фильтр BRITA PURITY C300 Quell ST.



Запрещается использование натриево-ионного водоумягчителя. При использовании данного типа водоумягчителя возможны забросы воды из парогенератора в духовку.

• G1/2" (см. рис.4 поз.2 (наружная резьба)) – душевое устройство и охлаждение коллектора. Допускается подключать к неподготовленной воде.

- установить кран слива с парогенератора (см. рис.4 поз.4) в положение «Закрыто»;

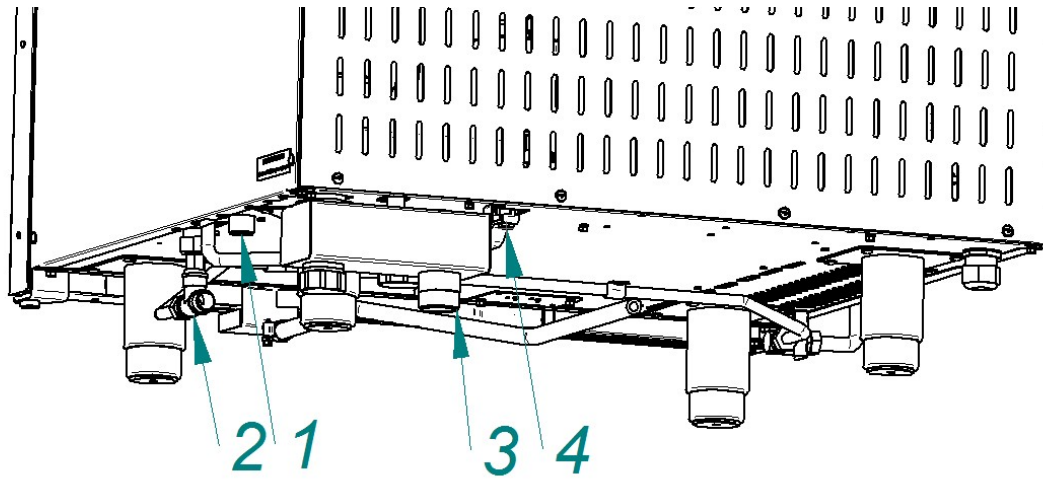


Рис.4 Подключение к системе водоснабжения

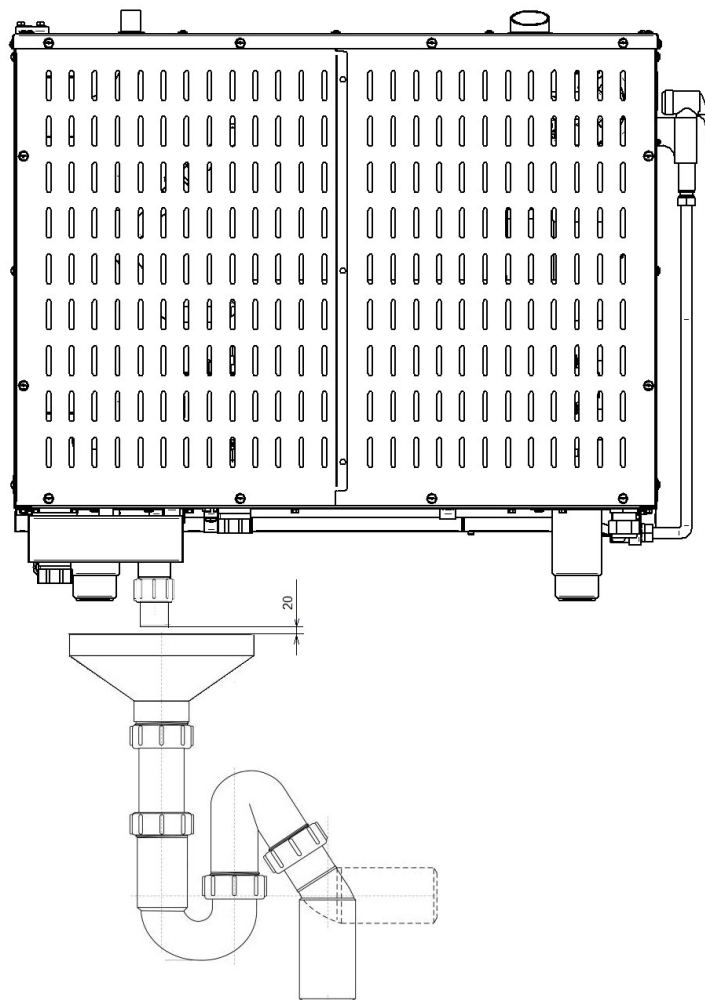


Рис. 5. Подключение к системе канализации

- используя шланг из комплекта поставки, подключить пароконвектомат к системе канализации (см. рис.5). Шланг подключить через штуцер с резьбой G1¼" (рис.4 поз.3). Подключение к канализации выполнить с разрывом струи не менее 20мм от верха приемной воронки (СНиП 2.04.01-85 п. 17.11).

- подключить штатный шнур питания пароконвектомата (пароконвектомат поставляется со штатным шнуром питания КГН 4x2,5 мм², длина кабеля 3м) к трехфазной электрической сети с отдельным защитным проводником (3/РЕ 400В 50Гц) согласно действующему законодательству и нормативам.

Подключение электропитания производится только уполномоченной специализированной службой.

Во избежание неправильного подключения пароконвектомата к электрической сети провода штатного шнура питания промаркированы и имеют следующие информационные наклейки:

- фазные провода - «L1», «L2» и «L3» (подключить к зажимам фазных проводов сети);
- заземляющий провод - «PE» (подключать к зажиму, соединенному с контуром заземления).

Электрическое напряжение к пароконвектому подвести от распределительного щита через автоматический выключатель с током отключения 25А. Автоматический выключатель должен обеспечивать гарантированное отключение всех полюсов от сети питания пароконвектомата, должен быть подключен непосредственно к зажимам питания, иметь зазор между контактами не менее 3мм на всех полюсах. Номинальное поперечное сечение подводящих кабелей питания к автоматическому выключателю должно быть не менее 2,5мм².

Монтаж и подключение произвести так, чтобы был невозможен доступ к токопроводящим частям без применения инструментов.


Надежно заземлить пароконвектомат, подсоединив заземляющий проводник шнура питания к заземляющему зажиму контура заземления. Пароконвектомат рекомендуется подключать к системе заземления, соответствующей типу TN-S или TN-C-S по ГОСТ Р 50571.2-94 (МЭК364).

Если доступ к распределительному щиту ограничен, то автоматический выключатель рекомендуется установить рядом с пароконвектоматом.

Провести ревизию соединительных устройств электрических цепей пароконвектомата (винтовых и безвинтовых зажимов), при выявлении ослабления подтянуть или подогнуть до нормального контактного давления.



При установке пароконвектомата в технологическую линию, для выравнивания электриче-

ского потенциала, предусмотрен зажим, обозначенный знаком «» – эквипотенциальность. Сечение эквипотенциального провода должно быть не менее 10мм².

Собрать душевое устройство. На правую облицовку (см. рис.6 поз.1) установить кронштейн (см. рис.6 поз.4) и закрепить винтами (см. рис.6 поз.5). Подключить шланг душевого устройства (см. рис.6 поз.2) к крану (см. рис.6 поз.3). Установить ручку крана в положение «**ОТКРЫТО**» и визуально проконтролировать отсутствие течи в местах соединений. Проверить работу душевого устройства.



При долгом пребывании пароконвектомата в нерабочем состоянии, хранении или транспортировании при температуре окружающей среды ниже 0°C рекомендуется слить воду из парогенератора (см. раздел 6 настоящего руководства) и перекрыть кран (см. рис.6 поз.3) душевого устройства

Установите автоматический выключатель на щите монтажном пароконвектомата в положение «**Вкл**».

Руководствуясь пунктом «Порядок работы» включите пароконвектомат и выберите режим «**Конвекция+Пар**».

Для выбранного режима установите следующие значения параметров:

- параметр «**Таймер**» - 0.30 мин.;
- параметр «**Температура в духовке**» - (плюс) 100°C.;
- параметр «**Влажность**» - 100
- параметр «**Скорость**» - 4.

Проверьте правильность установки перегородки внутри духовки. Перегородка должна быть установлена на специальных фиксаторах.

Закройте дверь пароконвектомата.

На панели управления пароконвектомата нажмите и отпустите кнопку «**Пуск/Стоп**».

Во время работы пароконвектомата визуально проконтролируйте отсутствие течи в местах соединения шлангов подвода воды, набор температуры в духовке и отсутствие посторонних шумов при работе пароконвектомата.

Визуально проконтролируйте отсутствие сильной течи с двери пароконвектомата. При сильной течи с двери пароконвектомата руководствуясь пунктом 6.4 выполните регулировку прижимного механизма.

По истечении заданного времени работа пароконвектомата автоматически завершается. Завершение работы сопровождается звуковой сигнализацией.

Сдача в эксплуатацию смонтированного пароконвектомата оформляется по установленной форме. Оформить гарантийные талоны в паспорте на пароконвектомат.

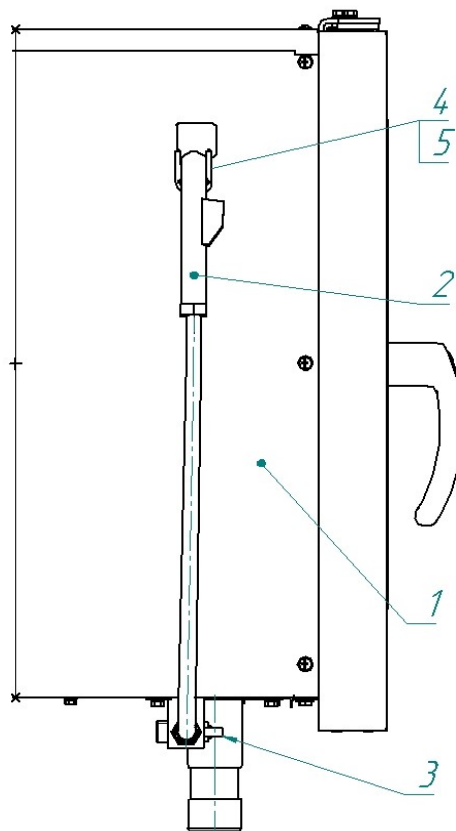


Рис. 6 Схема подключения душевого устройства

5 ПОРЯДОК РАБОТЫ



Прежде чем включить пароконвектомат, обязательно изучите настоящее руководство по эксплуатации и, в первую очередь, указания по технике безопасности, элементы управления и надписи на пароконвектомате

Перед началом эксплуатации необходимо протереть пароконвектомат тканью, смоченной в мыльном растворе, а затем промыть чистой водой.

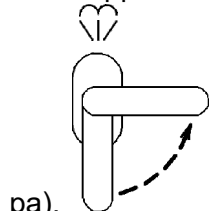
Проверьте работу механизма замка двери. Механизм открывания двери должен обеспечивать двухступенчатое открытие:

- Закройте дверь пароконвектомата, если дверь не закрыта.

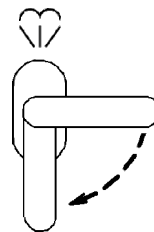


Дверь закрывать при вертикальном положении ручки!

- Для открытия двери поверните ручку двери против часовой стрелки до упора (выпуск па-



ра). При таком положении ручки механизм открывания двери блокирует возможность полного открытия двери.



- Поверните ручку двери по часовой стрелке до упора. Дверь должна открыться без усилий.

При выявлении неисправности в механизме двери вызвать электромеханика и дальнейшую работу продолжить после устранения неисправности.

Убедитесь, что перегородка камеры и направляющие установлены на специальных фиксаторах правильно.

Снятие направляющих осуществляется следующим образом: приподнимите направляющие вверх, отодвиньте их от стенок камеры, опустите вниз, затем движением на себя выньте направляющие из камеры. Установка производится в обратной последовательности.

Установите кран подачи воды к пароконвектомату в положение «Открыто».

Подайте электропитание на пароконвектомат – установите автоматический выключатель в распределительном шкафу в положение «Вкл».

На пленочной клавиатуре загорается светодиод кнопки «Вкл/Откл», все остальные светодиоды и индикаторы погашены (далее по тексту – «дежурный» режим).

Для включения пароконвектомата нажмите и отпустите кнопку «Вкл/Откл»:





- гаснет светодиод «Вкл/Откл»;
- включается освещение духовки;
- загорается светодиод последнего выбранного режима, который был до выхода в «дежурный» режим;





При включении пароконвектомата напротив надписи с названием режима загорается светодиод – работа по режиму. А если после включения пароконвектомата в поле режимы одновременно загорится светодиод одного из четырех режимов и светодиодом «Программы» (см. правый рисунок) это свидетельствует, что работа пароконвектомата будет выполняться по ранее сохраненным программам с установленными режимами и параметрами (см. п. Приготовления с использованием режима «Программа»).

Пароконвектомат обеспечивает работу на одном из четырех возможных режимов.


-  «**Конвекция**» (сухой нагрев): нагрев происходит только за счет «воздушных» ТЭНов. Диапазон задания температуры для приготовления продукта (плюс) (30 – 270)⁰С;

-  «**Конвекция + пар**» (комбинированный режим): нагрев происходит за счет поочередной работы «воздушных» ТЭНов и «водяных» ТЭНов. Диапазон задания температуры для приготовления продукта (плюс) (30 – 250)⁰С, влажность в духовке задается от 0% до 100% с шагом 10. Для визуального контроля заданной влажности на пленочной клавиатуре имеются светодиоды «**Влажность**»;

-  «**Разогрев**»: нагрев происходит за счет поочередной работы «воздушных» ТЭНов и «водяных» ТЭНов. Диапазон задания температуры для приготовления продукта (плюс) (30 – 160)⁰С; влажность в духовке 100% (не регулируется);

-  «**Пар**»: нагрев происходит только за счет «водяных» ТЭНов. Диапазон задания параметров для приготовления продукта:

- пар - влажность не регулируется и составляет 100%
- низкотемпературный пар - температура регулируется и составляет (плюс) (30-100)⁰С.



-  «**Программа**»: работа по ранее сохраненным многошаговым программам оператора. Возможно сохранение до 110 программ с возможностью выполнения до 4-х различных этапов.

Для выбора режима готовки нажмите и отпустите кнопку соответствующего режима. Рядом с кнопкой загорается светодиод выбранного режима, а светодиод предшествующего режима должен погаснуть.

Одновременно на индикаторы параметров выводится значения параметров для данного режима.



Ежедневно перед началом работы с любым из режимов «Пар» прогрейте парогенератор, для этого выберите режим «Пар» (плюс) 100⁰С с параметром «Таймер» 5мин. и дождитесь появления пара в духовке. После появления пара в духовке можете продолжить работу на любом из режимов с параметром «Пар».

Пароконвектомат обеспечивает работу с параметрами  - «Таймер» или  «Температура щупа».

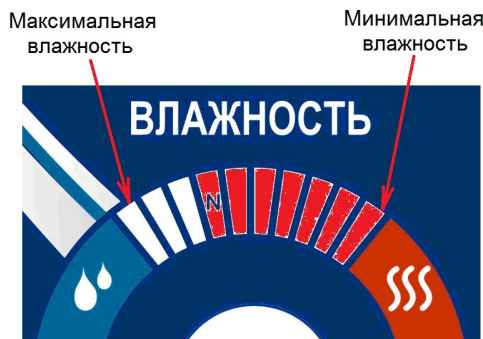
При работе с параметром «Таймер» работа завершается после истечения заданного времени, при этом в процессе приготовления температура в духовке поддерживается равной заданной. По истечению времени включается звуковая сигнализация и процесс приготовления завершается. Диапазон задания параметра «Таймер» - от 1 мин. до 9ч.59мин.



При работе с параметром «**Температура щупа**» работа завершается по достижению заданной температуры щупа, при этом в процессе приготовления температура в духовке поддерживается равной заданной.

Одновременный выбор параметра «**Таймер**» и «**Температура щупа**» невозможен.

Количество пара, подаваемого в духовку, можно проконтролировать по загоранию светодиодов параметра «**Влажность**»:

- светодиоды параметра «**Влажность**» не горят – 0% влажности;
- загорается один светодиод параметра «**Влажность**» - 10% влажности;
- загораются все десять светодиодов параметра «**Влажность**» - 100% влажности;



Количество подаваемого пара в духовке можно регулировать только на режиме «**Конвекция+Пар**». Для изменения значения влажности нажмите и отпустите кнопку  - добавление влажности или нажать отпустить кнопку  - уменьшение влажности.

Рекомендованное значение количества подаваемого пара в духовке отмечено символом «**N**».



На режимах «**Пар**» и «**Разогрев**» загораются все светодиоды параметра «**Влажность**» и изменение количества параметра в духовку на данных режимах невозможно.

На режиме «**Конвекция**» светодиоды параметра «**Влажность**» не загораются и изменение параметра на данном режиме невозможно.

Скорость вентилятора можно проконтролировать по загоранию светодиодов параметра «**Скорость**»:

- загорается один светодиод параметра «**Скорость**» – первая (минимальная) скорость вращения вентилятора;
- загораются все пять светодиодов параметра «**Скорость**» – пятая (максимальная) скорость вращения вентилятора.

Рекомендуемое задание скорости вентилятора отмечено символом «**N**».

Для изменения скорости вентилятора духовки нажмите и отпустите кнопку «»- «**Меньше**» или «»- «**Больше**». Изменить задания скорости вентилятора возможно всегда.



Минимальная скорость вентилятора, доступная для установки при температуре:

- до (плюс) 170°C - скорость 1;
- от (плюс) 171°C до (плюс) 200°C - скорость 2;
- от (плюс) 201°C до (плюс) 240°C - скорость 3;
- выше (плюс) 241°C - скорость 4.

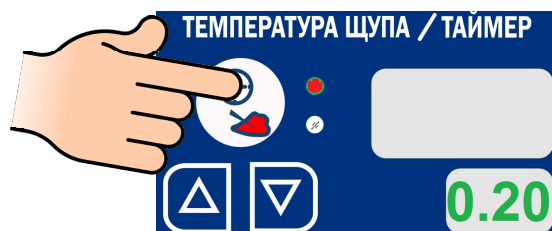


ПРИГОТОВЛЕНИЕ С ИСПОЛЬЗОВАНИЕМ ПАРАМЕТРА «ТАЙМЕР»

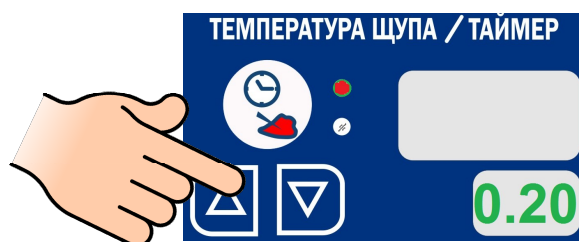
При начале работы выберите требуемый режим приготовления: нажмите и отпустите кнопку соответствующего режима, при этом светодиод предыдущего режима гаснет и загорается светодиод выбранного режима.



Выберите параметр работы - «Таймер». Нажмите и отпустите кнопку соответствующего параметра.



Установите значение параметра - повторно нажмите и отпустите на кнопку выбранного параметра. Значение на «маленьком» индикаторе начинает мигать.



Кнопками ▲ или ▼ установите новое значение параметра.

При единичном нажатии кнопки ▲ или ▼ показание изменяется на единицу. При удержании кнопки ▲ или ▼, более 1с., показание изменяется на число кратное пяти (например: 22,23, 25, 30 и т.д.).

Повторно нажмите и отпустите кнопку изменяемого параметра для сохранения параметра. При этом индикатор заданного значения изменяемого параметра перестает мигать.

При значении заданного параметра «Таймер» равной 0.00 запуск пароконвектомата в работу невозможен.

Повторно нажмите и отпустите кнопку параметра «Таймер» для сохранения введенного параметра. Значение параметра на «маленьком» индикаторе перестает мигать.

Установите необходимое значение параметра «Температура в камере».



Для уменьшения времени приготовления и получения хорошего результата перед загрузкой продукта рекомендуется прогреть духовку на 20°C выше требуемого значения температуры. После прогрева духовки загрузите продукт и установите требуемую температуру в духовке

Установите требуемые значения скорости вентилятора и влажности (на режиме «Конвекция +Пар»).

Для запуска пароконвектомата в работу (готовки) нажмите и отпустите кнопку «Пуск/Стоп».

В ходе готовки возможно изменять заданное значение параметра «Температура в камере», «Таймер»/«Температура щупа», «Скорость» и «Влажность».



В ходе готовки невозможно изменить параметр режима (например: невозможно сменить режим «Конвекция» на режим «Пар»), а также сменить параметр «Таймер» на параметр «Температура щупа»

При открывании двери во время готовки работа вентилятора останавливается, отключаются ТЭНы. На индикатор выводится информационное сообщение «**doo**». Включается пульсирующая звуковая сигнализация. Отсчет таймера приостанавливается и продолжается после закрывания двери.



При открывании двери соблюдайте осторожность: сначала поверните ручку вверх (против часовой стрелки) до упора и приоткройте дверь (выпустите пар и (или) горячий воздух из духовки, а затем поверните ручку вниз до упора (по часовой стрелке) и откройте дверь полностью

После закрывания двери информационное сообщение «**doo**» автоматически убирается, отключается звуковая сигнализация, включается вентилятор и ТЭНы. Отсчет таймера продолжается с места останова.

Для принудительного завершения готовки нажмите и отпустите кнопку «**Пуск/Стоп**»

После завершения времени приготовления звуковой сигнал проинформирует о завершении процесса готовки. Одновременно на индикатор выводится информационное сообщение «**End**».

ПРИГОТОВЛЕНИЕ С ПАРАМЕТРОМ «ТЕМПЕРАТУРА ЩУПА»

Использование щупа позволяет уменьшить риск испортить продукт, экономить время и гарантирует приготовление продукта, не проводя никаких дополнительных манипуляций.

Работа с щупом подходит не только для продуктов больших размеров, но и для полуфабрикатов толщиной от 1 см.




Во избежание получения термического ожога при установке щупа в продукт используйте индивидуальные средства защиты (перчатки или прихватки)!

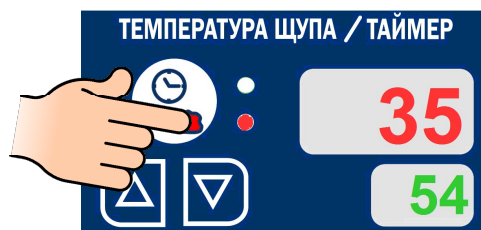
Прогрейте духовку. Прогрев духовки рекомендуется проводить с параметром «Таймер».

После прогрева духовки откройте дверь и загрузите продукт в духовку.


Снимите щуп с держателя и установите его в продукт. Дождитесь, пока измеренное значение температуры щупа станет ниже требуемого значения. Пароконвектомат автоматически определяет температуру в центре продукта и выводит измеренное значение температуры на индикатор.

Закройте дверь.

Выберите параметр «Температура щупа» - нажмите и отпустите кнопку . Напротив кнопки загорается соответствующий светодиод, а светодиод кнопки «Таймер» гаснет.

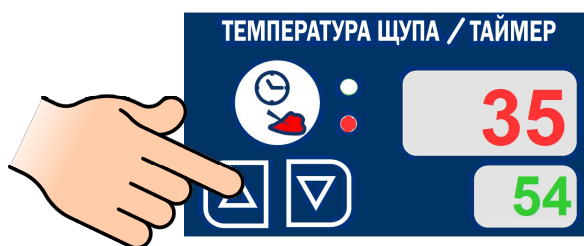


По мере необходимости измените заданное значение параметра «Температура щупа». На-

жмите и отпустите кнопку . При этом значение на «маленьком» индикаторе начинает мигать.

Кнопками ▲ или ▼ выберите новое значение параметра.

При нажатии и отпускании кнопки ▲ или ▼ показание изменяется на единицу. При удержании кнопки ▲ или ▼ более 1с. заданное значение изменяется на число, кратное пяти (например: 22,23, 25, 30 и т.д.).



Перед нажатием кнопки «Пуск/Стоп» убедитесь, что текущее показание измеренной температуры на щупе меньше значения температуры продукта в конце приготовления.

Установите значение параметра «Температура в камере».

Для запуска готовки нажмите и отпустите кнопку «Пуск/Стоп».

При необходимости в процессе готовки измените значения параметров работы «Температура в камере» и/или «Температура щупа».

Для завершения готовки повторно нажмите и отпустите кнопку «Пуск/Стоп».

По достижении заданной температуры в продукте включается звуковой сигнал и процесс приготовления завершается.

При значении заданного параметра «Температура щупа» равным 0 запуск пароконвектомата в работу невозможен.

При открывании двери логика работы пароконвектомата и вывод информационного сообщения на индикаторы аналогична приготовлению с параметром «Таймер».

С помощью щупа вы также можете проверить температуру внутри продукта, когда процесс приготовления по таймеру уже закончен. Для этого установите температуру в камере пароконвектомата, необходимое время приготовления, после предварительного разогрева загрузите продукт в камеру, поместите щуп в толщу продукта. По истечении заданного времени перейдите из режима «**Таймер**» в режим «**Температура щупа**» и ознакомьтесь с текущей температурой внутри продукта.

Рекомендации по подбору внутренних температур для различных полуфабрикатов даны в книге рецептов. Максимальная задаваемая температура внутри продукта составляет 120°С.

Если кабель щупа или сама игла щупа имеет какие-либо механические повреждения, то на индикатор выводится код ошибки (см. раздел 8), который будет сопровождаться звуковым сигналом. В таком случае дальнейшая работа пароконвектомата с параметром «**Температура щупа**» будет заблокирована.

ПРИГОТОВЛЕНИЕ С ИСПОЛЬЗОВАНИЕМ РЕЖИМА «ПРОГРАММА»



Программы, сохраняемые в памяти пароконвектомата, не защищены паролем и могут быть изменены другими пользователями!
В памяти пароконвектомата отсутствуют заводские программы для готовки.

Для перехода на режим работы «Программы», в поле «режимы», нажмите и отпустите кнопку режима «Программа»

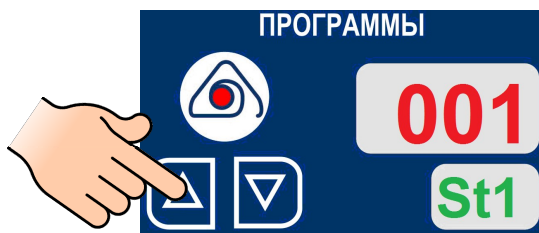
В поле режимы загорается светодиод кнопки «Программа» и светодиод кнопки заданного режима (например – «Конвекция»).

На индикаторы параметров выводится текущее и заданное значение параметра.

РЕЖИМЫ	РЕжим «Конвекция»
КОНВЕКЦИЯ	
КОНВЕКЦИЯ+ПАР	
РАЗОГРЕВ	
ПАР	
ПРОГРАММЫ	Режим «Программа»
ТЕМПЕРАТУРА В КАМЕРЕ	
	Текущая температура внутри духовки
35	
	Заданная температура
125	
ПРОГРАММЫ	
	Номер программы
001	
	Шаг программы
St1	
ТЕМПЕРАТУРА ЩУПА / ТАЙМЕР	
	Заданное значение «Таймер»
0.20	

ВЫБОР НОМЕРА ПРОГРАММЫ

Для выбора номера программы, рядом с индикаторами параметра «Программы», нажмите и отпустите кнопку ▲ или ▼.



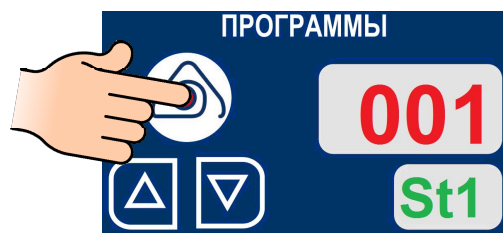
При нажатии и отпуске кнопки ▲ значение номера программы изменяется на единицу в большую сторону.

При нажатии и отпуске кнопки ▼ значение номера программы изменяется на единицу в меньшую сторону.

Выберите номер программы.

ВЫБОР НОМЕРА ШАГА ПРОГРАММЫ

Для выбора номера шага нажмите и отпустите кнопку .



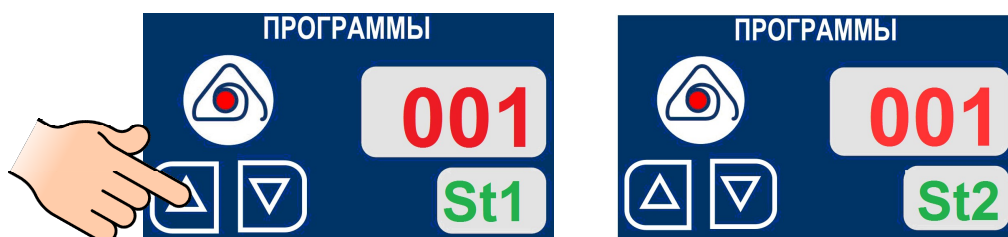
Символ «**St1**» начинает мигать. Для создания многошаговой программы доступны режимы «**Конвекция**» и «**Конвекция+Пар**». Режим «**Разогрев**» не доступен.

Для каждого шага приготовления могут быть выбраны:

- режим;
- параметр «**Таймер**» или «**Температура щупа**»;
- параметр «**Температура в камере**»;
- «**Влажность**»;
- «**Скорость**».

При нажатии и отпуске кнопки ▲ значение номера шага изменяется на +1.

При нажатии и отпуске кнопки ▼ значение номера шага изменяется на -1.



Установите параметры работы для всех шагов «**Температура в камере**», «**Таймер**»/«**Температура щупа**» (см. п. Готовка с параметром таймер и готовка с параметром температура щупа), «**Влажность**» (только для режима «**Конвекция +Пар**») и «**Скорость**».

Если при создании шагов программы заданное значение параметра «**Температура щупа**» или «**Таймер**» будет равно 0, то этот шаг в процессе готовки автоматически будет пропускаться и переходить на следующий шаг.

После создания программы, по мере необходимости, проконтролируйте введенные значения для шага(ов).

После ввода параметров измененные значения автоматически сохраняются в памяти пароконвектомата.

Для запуска программы нажмите и отпустите кнопку «**Пуск/Стоп**».

После выполнения последнего шага готовки программа готовки автоматически завершается. На индикатор параметра выводится информационное сообщение «**End**».

В процессе приготовления, по мере необходимости, измените значение заданных параметров.

Для выхода из режима «**Программа**» – повторно нажмите и отпустите кнопку режима .

Примеры приготовления блюд, с параметрами режимов приведены в книге рецептов, которая поставляется с каждым пароконвектоматом.

Пример использования пароконвектомата на режиме «**Расстойка**», «**Регенерация**», «**Разогрев**».

Режим «**Расстойка**»

- режим «**Пар**»;
- температура (плюс) 37°C;
- таймер от 20мин до 80мин, в зависимости от вида теста;
- скорость вентилятора «1».

Режим «Регенерация»

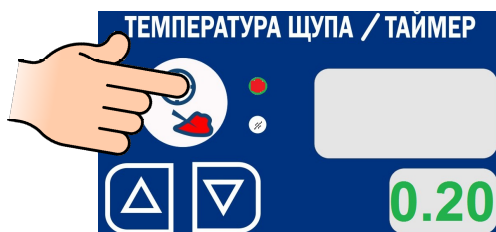
- режим «Конвекция + Пар»,
- температура (120...160) градусов;
- влажность - (70-100)% в зависимости от типа продукта;
- таймер – устанавливается в зависимости от типа продукта;
- скорость вентилятора «4».

Режим «Разогрев»

- режим «Конвекция + Пар»,
- температура (120...160) градусов;
- влажность - (0-100)% в зависимости от типа продукта;
- таймер – устанавливается в зависимости от типа продукта;
- скорость вентилятора «4».

ОТЛОЖЕННЫЙ ЗАПУСК ПРОГРАММЫ

До входа в режим отложенного запуска выберите режим работы и задайте параметры для выбранного режима.



На панели управления пароконвектомата нажмите и удерживайте кнопку параметра «Таймер» более 3с.

После входа в режим отложенного запуска на индикаторе текущего параметра «Программы» выводится информационное сообщение «SuS», а на индикатор заданного параметра «Таймер» выводится заданное время для отложенного запуска – время, через которое запустится программа. Значение на «маленьком» индикаторе параметра «Температура щупа/Таймер» начинает мигать.

Кнопками ▲ или ▼, рядом с индикатором «Температура щупа/Таймер», установите новое значение времени для автоматического включения выбранного режима.

Для завершения редактирования времени запуска повторно нажмите и отпустите кнопку «Таймер» - на индикаторе значение заданного параметра перестает мигать.



Для запуска таймера отложенного запуска на панели управления пароконвектомата нажмите и отпустите кнопку «Пуск/Стоп».

На индикаторе текущего параметра «**Температура щупа/Таймер**» выводится обратный отсчет таймера.



После завершения отсчета таймера алгоритм работы пароконвектомата автоматически включится алгоритм работы выбранного режима.

Если требуется прервать отложенный запуск – нажмите и отпустите кнопку «**Пуск/Стоп**».

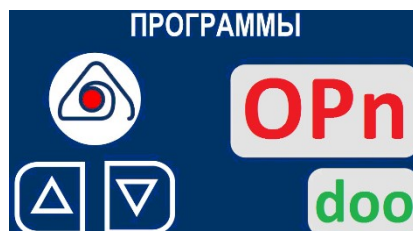
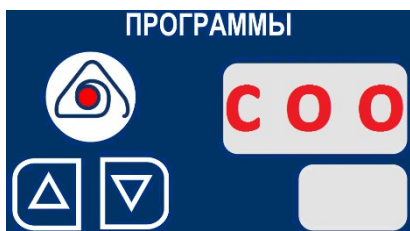
РЕЖИМ ОХЛАЖДЕНИЯ ДУХОВКИ

Режим охлаждения духовки необходимо использовать, в случае перехода с большей температуры приготовления на меньшую, для обеспечения требуемых температурных параметров приготовления во избежание перегрева продукта.

Пароконвектомат автоматически переходит в режим охлаждения при установке температуры приготовления на 20 С ниже текущей температуры в камере. При этом на индикаторе «**Программы**» выводится информационное сообщение «**Соо**» (Cool).

Для запуска процесса охлаждения:

- нажмите кнопку «**Пуск/Стоп**». Начнется работа вентилятора;
- на индикаторе «**Программы**» выведется информационное сообщение «**Opn Doo**» (Open Door). Откройте дверь для эффективного охлаждения;
- на индикаторе «**Программы**» вновь выведется информационное сообщение «**Соо**». Процесс охлаждения длится до тех пор, пока температура в камере не достигнет установленной. Для принудительного завершения охлаждения нажмите кнопку «**Пуск/Стоп**». По завершении охлаждения пароконвектомат автоматически выходит из режима охлаждения камеры.



ЕЖЕДНЕВНАЯ РУЧНАЯ ОЧИСТКА ДУХОВКИ

Необходимо ежедневно проводить очистку духовки пароконвектомата рекомендованными жирорастворяющими средствами. Например: «Abat Combi Cleaner», «Neodisher grill», «Шуманит».

Выберите режим **«Конвекция + Пар»** с параметром **«Таймер»**. Установите значения параметров:

- **«Температура в камере»** - 100°C;
- **«Влажность»** - 100%;
- **«Таймер»** - 20мин.

Нажмите и отпустите кнопку **«Пуск/Стоп»** - запустите режим **«Конвекция + Пар»**.

После завершения времени откройте дверь пароконвектомата. Используя прихватки, удалите крупные остатки продуктов из духовки.



Чтобы не нанести вред здоровью и во избежание получения химического ожога обязательно использовать:

- защитную одежду;
- защитные очки;
- защитные перчатки.

Для чистки духовки ЗАПРЕЩАЕТСЯ использовать абразивные материалы.

Очистку духовки проводить в следующей последовательности:

- в бытовой распылитель залить моющее средство;



Не вдыхайте распыляемый туман.

Избегайте попадания моющего средства в глаза и на кожу.

- распылите моющее средство на крыльчатку вентилятора и на стенки духовки. После завершения распыления моющего средства закройте дверь пароконвектомата и оставьте на 10мин;

- по истечению времени выберите режим **«Конвекция + Пар»** с параметром **«Таймер»**. Установите значения параметров:

- **«Температура в камере»** - 100°C;
- **«Влажность»** - 100%;
- **«Таймер»** - 15мин.

- после завершения заданного времени откройте дверь и оставьте ее в открытом положении на 3 мин. для охлаждения. Затем ополосните духовку при помощи душевого устройства;

- по мере необходимости, поверните затвор стекла двери и откройте внутреннее стекло.

Используя бытовое средство для очистки стекол, очистите стекла. Закройте стекло и зафиксируйте его затвором;

- протрите внутренние поверхности духовки и резиновый уплотнитель двери чистой тканью;

- дверь пароконвектомата оставить приоткрытой;

- закройте краны подвода воды к пароконвектомату;

- отключите пароконвектомат – установите автоматический выключатель в распределительном шкафу в положение **«Выкл»**.



Еженедельно сливать воду с парогенератора

Для слива воды с парогенератора установите ручку крана слива (см. рис. 1 поз 14) в положение **«Открыто»** - ручка крана должна быть установлена параллельно задней облицовке (см. рис.8).

По истечении (5...6) мин. установите ручку крана слива в положение **«Закрыто»** - ручка крана должна быть установлена перпендикулярно задней облицовке.

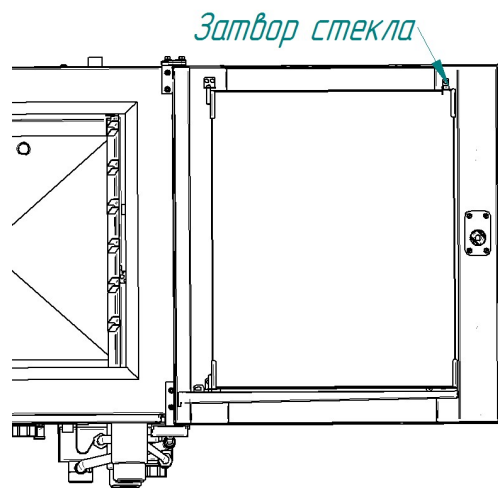


Рис.7 Месторасположение затвора внутреннего стекла двери

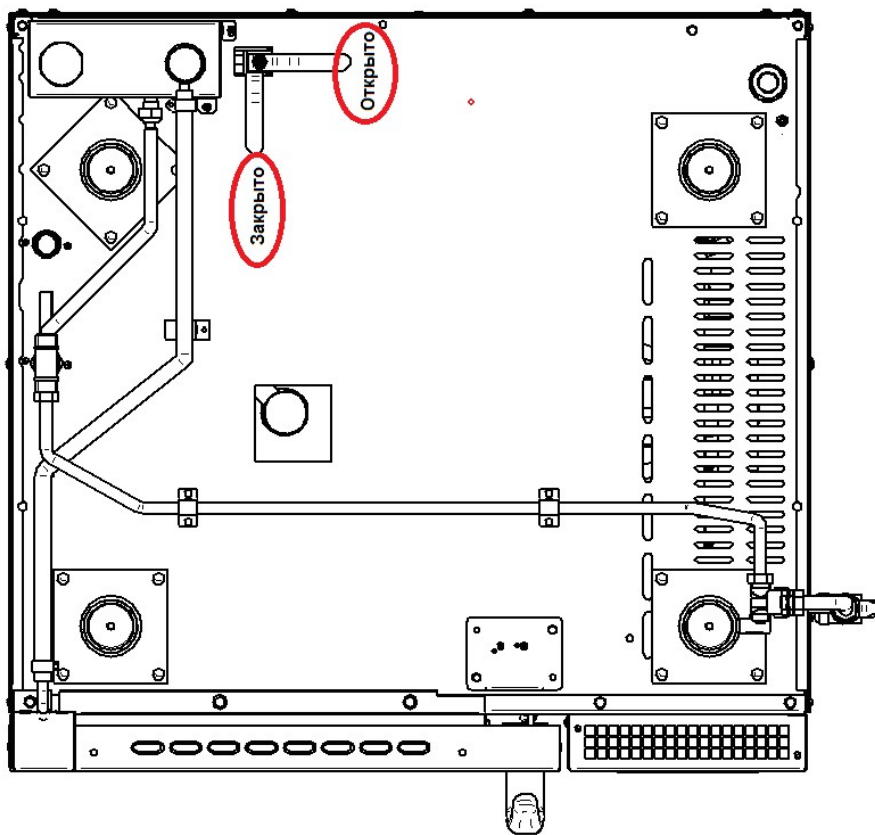


Рис. 8 Положение крана слива

6 ТЕХНИЧЕСКОЕ ОБСЛУЖИВАНИЕ



После проведения технического обслуживания обязательно внести запись с описанием проделанной работы в таблице 3 «Учет технического обслуживания» паспорта пароконвектомата.

В процессе эксплуатации пароконвектомата необходимо выполнить следующие виды работ в системе технического обслуживания и ремонта:

а) ЕТО - ежедневное техническое обслуживание при эксплуатации – повседневный уход за пароконвектоматом;

б) ТО - регламентированное техническое обслуживание – комплекс профилактических мероприятий, осуществляемых с целью обеспечения работоспособности или исправности пароконвектомата;

в) ТР - текущий ремонт – ремонт, осуществляемый в процессе эксплуатации, для обеспечения или восстановления работоспособности пароконвектомата и состоящий в замене и (или) восстановлении его отдельных частей и их регулировании.

Периодичность технического обслуживания и ремонтов:

- техническое обслуживание при эксплуатации (ЕТО) - ежедневно;
- техническое обслуживание (ТО) - 1 мес.;
- текущий ремонт (ТР) - при необходимости.

Ежедневное техническое обслуживание при эксплуатации ЕТО производится работниками предприятий общественного питания, эксплуатирующих пароконвектомат. Регламентированное техническое обслуживание ТО и текущий ремонт ТР выполняются работниками специализированных ремонтных предприятий или специалистами технических служб предприятия, эксплуатирующих пароконвектомат, если они предусмотрены его штатным расписанием.

Техническое обслуживание и ремонт должен производить электромеханик III - V разрядов, имеющий квалификационную группу по технике безопасности не ниже третьей.

Техническое обслуживание и ремонт пароконвектомата должны выполняться при строгом соблюдении мер безопасности «Правил технической эксплуатации электроустановок потребителей» (ПТЭ) и «Правил техники безопасности электроустановок потребителей» (ПТБ), утвержденных Госэнергонадзором «Правил устройств электроустановок (ПУЭ).



При техническом обслуживании и ремонте пароконвектомата автоматический выключатель в стационарной проводке установить в положение «ВЫКЛ» и повесить табличку «НЕ ВКЛЮЧАТЬ! РАБОТАЮТ ЛЮДИ!»

Ежедневное техническое обслуживание при эксплуатации включает:

- проверку пароконвектомата внешним осмотром на соответствие правилам техники безопасности перед началом работы;
- проверку состояния оболочки шнура питания, световой сигнализации, включения и выключения пароконвектомата перед началом работы;

Регламентированное техническое обслуживание ТО осуществляется по следующей структуре ремонтного цикла:

2 « ТО-1 » - « ТО-2 »,

где: **ТО-1** - техническое обслуживание проводится 1 раз в месяц.

Перечень выполняемых работ при ТО-1:

- визуальный осмотр пароконвектомата на соответствие Правилам ТБ;
- измерение сопротивления заземления между зажимом заземления и доступными металлическими частями пароконвектомата. Сопротивление заземления должно быть не более 0,1 Ом;
- проверка целостности защитного заземления от зажима контура заземления до зажима заземления пароконвектомата и проверка целостности линии выравнивания потенциала;
- проверка целостности оболочки шнура питания. При выявлении повреждения оболочки заменить его. Порядок замены описан в п. 6.5 настоящего руководства.
- проверка состояния электропроводки и электроаппаратуры пароконвектомата;
- проверка ламп освещения камеры, уплотнительных резинок. Порядок замены описан в п. 6.6 настоящего руководства;
- проверка и при необходимости замена воздушного фильтра. Порядок замены описан в п. 6.7 настоящего руководства;
- выполнение протяжки винтовых соединений;

- проверка отсутствия течи в местах соединения гибких шлангов;
 - проверка исправности перегородки камеры, ручек, ограждений;
 - проверка замкового устройства двери. Порядок замены описан в п. 6.3 настоящего руководства;
 - проверка датчика открывания двери;
 - проверка уплотнителя двери и плотности прилегания двери. Порядок регулировки описан в п.6.4 настоящего руководства;
 - проверка наличия накипи в парогенераторе и при необходимости его удаление. Порядок ручной очистки описан в п.6.1 настоящего руководства.
 - при необходимости проведение дополнительного инструктажа работников по технике безопасности при эксплуатации пароконвектомата.
- ТО-2** - техническое обслуживание проводится 1 раз в 3 месяца. Перечень выполняемых работ при ТО-2:
- включаются все работы, предусмотренные при ТО-1;
 - осмотр смазки в манжетах. Порядок замены описан в п. 6.2 настоящего руководства;
 - осмотр крыльчатки с электродвигателем.
- .

6.1 ОЧИСТКА ПАРОГЕНЕРАТОРА



Чтобы не нанести вред здоровью и во избежание получения химического ожога обязательно использовать:

- защитную одежду;
- защитные очки;
- защитные перчатки.



Рекомендуемое средство для удаления накипи:

Abat Decalc - жидкое кислотное концентр. средство для декальцинации парогенератора.

Установите ручку крана слива с парогенератора в положение «Открыто» - слейте воду из парогенератора (см. рис.8).

Через (5...6) мин. установите ручку крана слива с парогенератора в положение «Закрыто».

Выберите режим «Конвекция» с параметром «Таймер». Установите значения параметров:

- «Температура в камере» - 30°C;
- «Таймер» - 10мин.

Закройте дверь пароконвектомата, если дверь не закрыта, и нажмите и отпустите кнопку «Пуск/Стоп». Визуально проконтролируйте открытое положение заслонки (см. рис. 1 поз. 8). Через открытую заслонку (см. рис. 1 поз. 8) налить жидкость для удаления накипи (**Abat Decalc**), объем заливаемой жидкости определить из инструкции на применяемое средство. Объем воды в парогенераторе 4,5 литра.

Повторно нажмите и отпустите кнопку «Пуск/стоп» - остановите выполнение режима «Конвекция».

После выдержки (в соответствии с инструкцией по эксплуатации на средство для удаления накипи), переключите пароконвектомат на режим «Пар» – нажмите и отпустите кнопку режима «Пар». Выберите параметр «Таймер», значение параметра «Таймер» установите на 10 мин. Нажмите и отпустите кнопку «Пуск/Стоп» - запустите выполнение режима.

После завершения работы на режиме «Пар» установите ручку крана слива с парогенератора в положение «Открыто».

Повторно запустите выполнение работы на режиме «Пар» для промывки парогенератора. Промывка парогенератора осуществляется чистой водой без применения жидкости для удаления накипи.

После завершения заданного времени откройте дверь и оставьте ее в открытом положении на 3 мин. для охлаждения. Используя душевое устройство, ополосните духовку.

Установите ручку крана слива с парогенератора в положение «Закрыто».

Протрите внутренние поверхности духовки и резиновый уплотнитель двери чистой тканью.

6.2. ЗАМЕНА МАНЖЕТ

Для замены манжет произвести следующие действия (рис.9):

- снять правую направляющую;
- снять перегородку;
- отвернуть болт М10х25 вместе с шайбой;
- снять крыльчатку при помощи специального съемника (рис.10);
- снять правую облицовку;
- отвернуть 4 болта М6х30 и снять двигатель;
- со стороны камеры снять кольцо стопорное и снять 2 манжеты (рис.11);
- установку манжет производить в следующем порядке:
 - используя приспособление для запрессовки манжет (рис.12) установить манжету 1;
 - набить полости А и В смазкой высокотемпературной (например, WURTH CU 800);
 - используя приспособление для запрессовки манжет установить манжету 2;
 - установить кольцо стопорное.
- установку остальных узлов производить в обратной последовательности.



Съемник и приспособление для запрессовки манжет поставляются по специальному заказу.

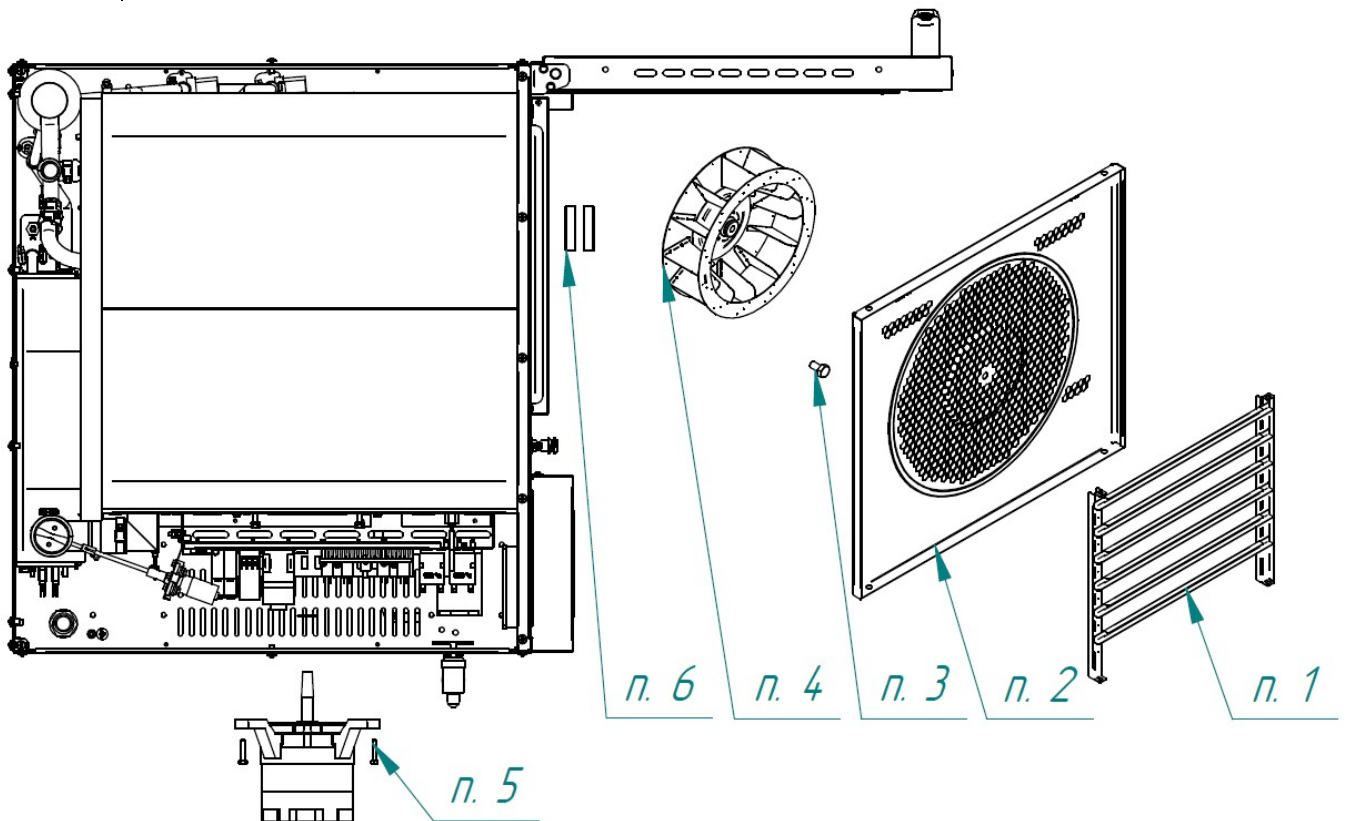


Рис.9 Схема замены манжет

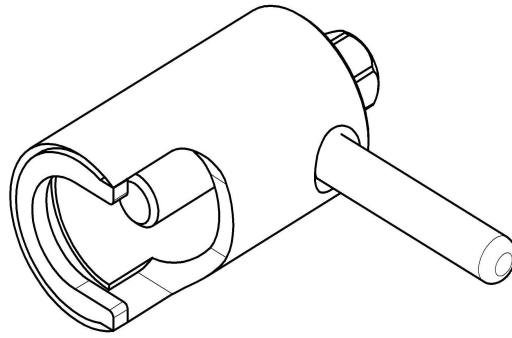


Рис.10 Съемник крыльчатки.

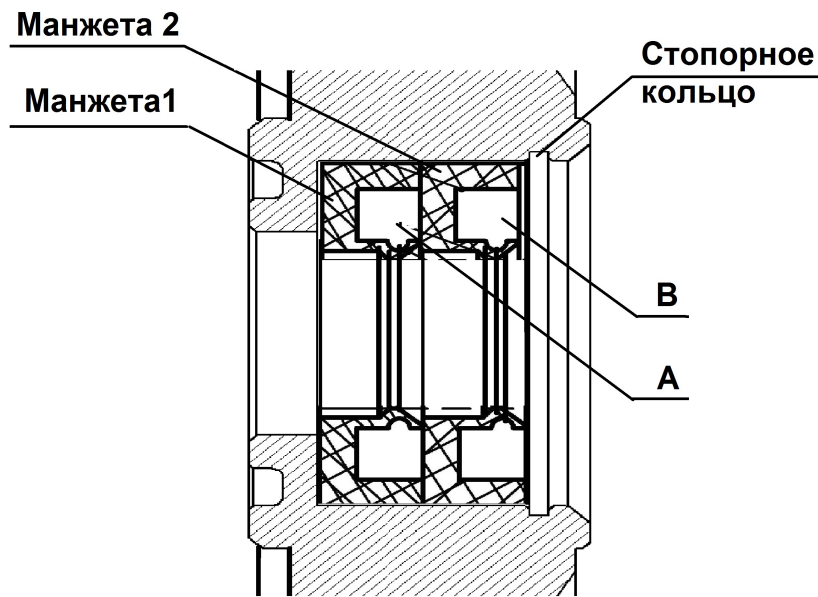


Рис.11 Схема установки манжет.

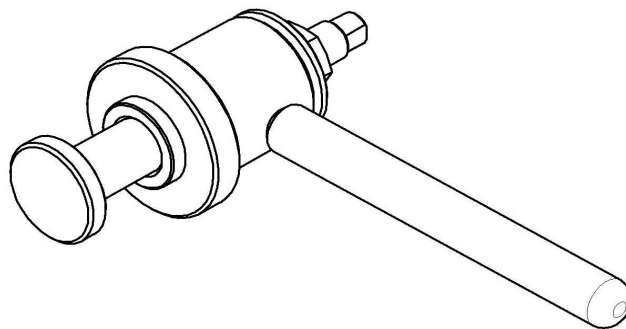


Рис.12 Приспособление для запрессовки манжет.

6.3 ЗАМЕНА ПРУЖИН ЗАМКОВОГО УСТРОЙСТВА

Для замены пружины замкового устройства необходимо (см. рис. 13):

- открутить винты M5x12
- снять накладку и шайбу;
- снять пружину;
- установить новую пружину;
- установить шайбу, накладку и закрутить винты M5x12.

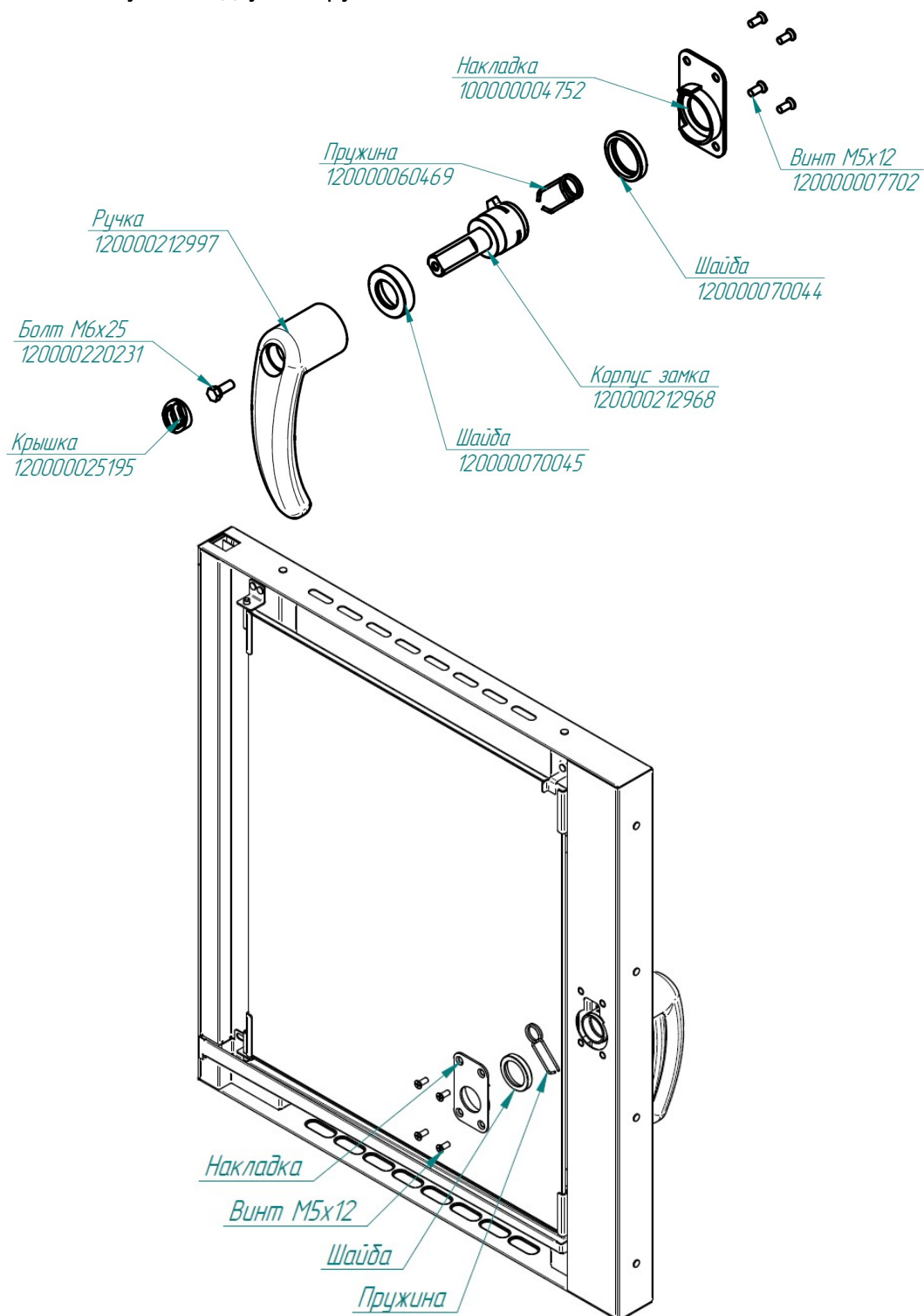


Рис. 13. Ремонт замкового устройства

6.4 РЕГУЛИРОВКА ЗАМКОВОГО УСТРОЙСТВА

При ослаблении уплотнителя двери пароконвектомата необходимо отрегулировать положение штыря (см. рис. 14). Для этого:

- отвернуть гайку;
- отрегулировать положение штыря согласно указанным размерам и положению зубцов (при ослаблении профиля штырь необходимо закручивать, т.е. уменьшить размер 37,7мм, выдерживая угол 45°);
- ключом на «13», удерживая штырь, затянуть гайку.

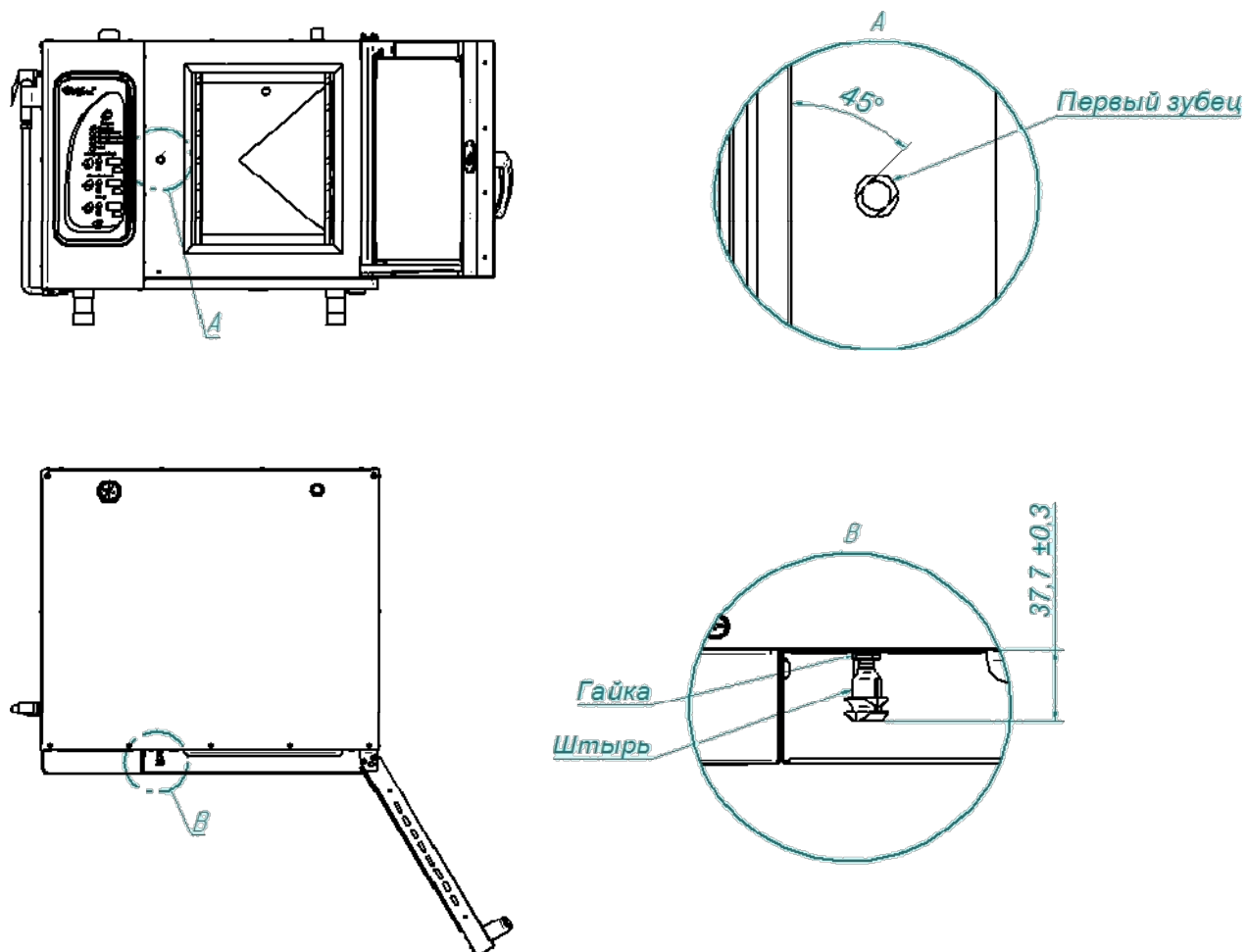


Рис.14 Регулировка замкового устройства

6.5 ЗАМЕНА ШНУРА ПИТАНИЯ



При выявлении повреждения шнура питания его следует заменить гибким кабелем в маслостойкой оболочке, не легче, чем обычный шнур с оболочкой из полихлоропренового или другого эквивалентного синтетического, покрытого эластомерной оболочкой материала (кодированное обозначение 60245 IEC 57). Шнур питания должен быть четырехпроводным с сечением проводов не менее 2,5 мм².
Замену шнура должна производить только уполномоченная изготовителем организация.

Замену шнура питания производить в следующем порядке:

- обесточить пароконвектомат, установив автоматический выключатель в распределительном шкафу в положение «**ВЫКЛ**»;
- отсоединить шнур питания от контактов автоматического выключателя в распределительном шкафу;
- снять винты крепления левой облицовки и демонтировать левую облицовку;
- отсоединить фазные провода шнура питания с контактов «L1», «L2» и «L3» фильтра ЭМС;
- отсоединить провод заземления шнура питания с контакта «PE» фильтра ЭМС;
- ослабить гайку кабельного ввода шнура питания;
- демонтировать поврежденный шнур питания;
- проложить новый шнур питания и произвести сборку в обратной последовательности.

6.6. ЗАМЕНА ЛАМПЫ ОСВЕЩЕНИЯ И ПРОКЛАДКИ

Замену лампы освещения производить следующим образом (см. рис.15):

- охладите духовку до температуры (плюс) (40-50)°С;
 - выключите пароконвектомат, установив автоматический выключатель в распределительном шкафу в положение «**Выкл**»
 - откройте дверь;
 - открутите винты крепления рамки и снимите рамку;
 - снимите стекло и прокладку лампы освещения;
 - замените лампу накаливания и прокладку. Максимальная мощность лампы накаливания не должна превышать 25 Вт, цоколь E14.
- Сборку произведите в обратной последовательности.



На винты крепления рамки рекомендуется нанести высокотемпературную смазку (например: смазка WURTH CU800).

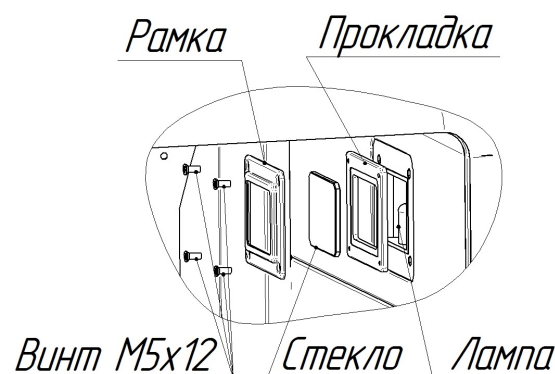


Рис.15 Замена лампы освещения и прокладки

6.7 ЗАМЕНА ВОЗДУШНОГО ФИЛЬТРА ПАНЕЛИ УПРАВЛЕНИЯ

Замену воздушного фильтра производить в следующем порядке:

- откройте дверь пароконвектомата и снимите винты крепления панели управления (см. рис.16);
- снимите винты крепления фильтра;
- снимите пластину;
- снимите и замените фильтр;
- сборку произведите в обратной последовательности.

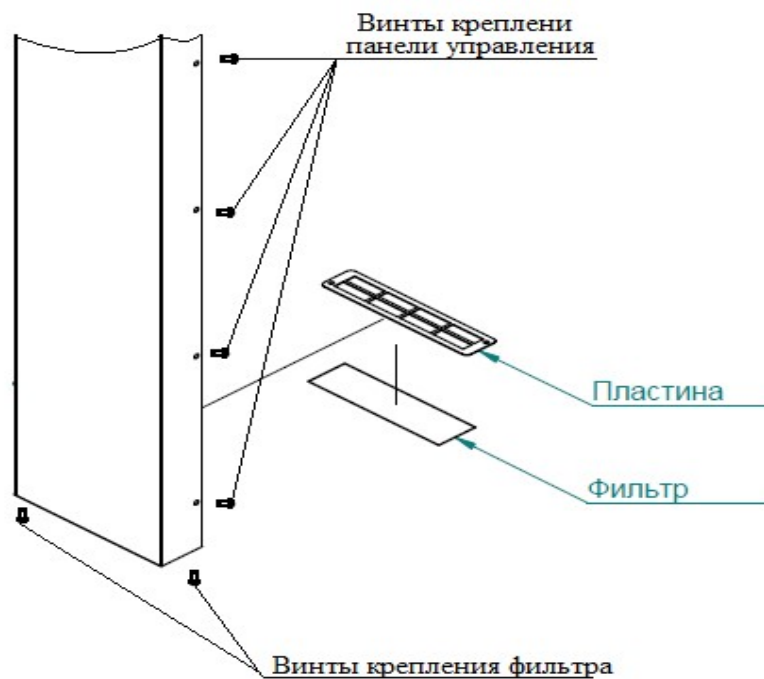



Рис.16 Замена воздушного фильтра

6.8 НАСТРОЙКА КОНТРОЛЛЕРА

Для входа в режим настройки контроллера обесточьте контроллер (пароконвектомат) – установите автоматический выключатель на щите монтажном пароконвектомата или автоматический выключатель в распределительном щите здания в положение «**ВЫКЛ**».




Удерживая кнопку  «**Конвекция**» подайте электрическое напряжение, установив автоматический выключатель на щите монтажном или автоматический выключатель в распределительном щите в положение «**ВКЛ**».

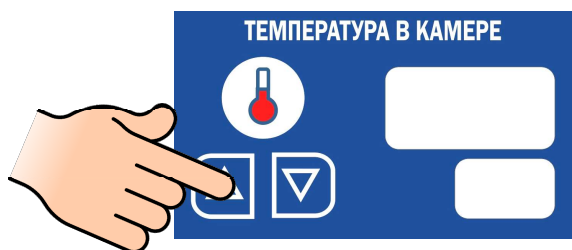
На индикаторе текущего параметра (большой настроечный индикатор) «**Температура в камере**» отобразится символ «**PrO**» - параметр настройки.



На индикаторе задаваемого параметра (маленький настроечный индикатор) отобразится текущий заданный параметр.

Редактирование параметра:




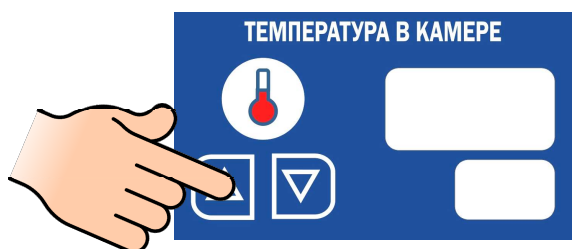
Нажмите и отпустите кнопку  «**Температура в камере**» - значение задаваемого параметра на «маленьком» индикаторе начнет мигать





Нажмите и отпустите кнопку   для изменения параметра

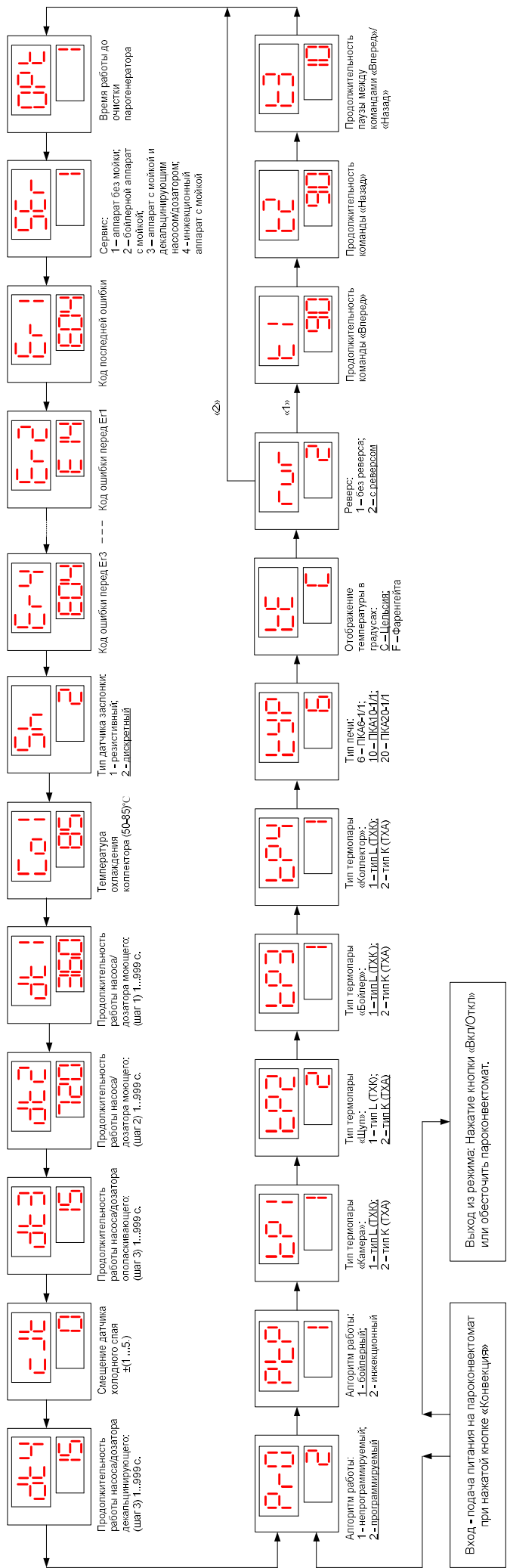


Нажмите и отпустите кнопку  «**Температура в камере**» для сохранения параметра – значение параметра на «маленьком» индикаторе перестает мигать



Нажмите и отпустите кнопку   для редактирования следующего параметра настройки.

Таблицы настройки параметров для разных исполнений контроллеров приведены ниже

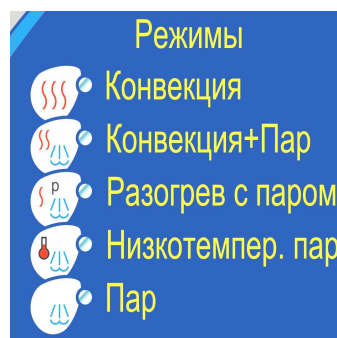


Для контроллера 38ПКА3_863
 Рис. 17. Меню настройки контроллера для бойлерных пароконвектоматов типа ПМ

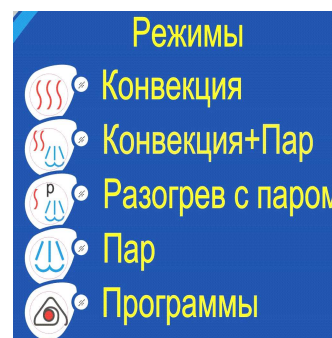
1. Алгоритм работы:

P-O

1 – устанавливается для пароконвектоматов без режима «Программа»;



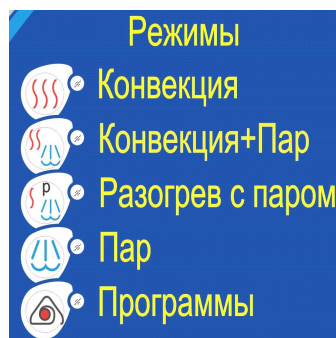
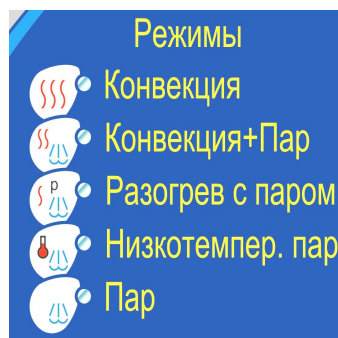
2 – устанавливается для пароконвектоматов с режимом «Программа».



2. Алгоритм работы:

P-P

1 – устанавливается для пароконвектоматов бойлерного типа (ПМ);



2 – устанавливается для пароконвектоматов инъекционного типа (ВМ).



3. Тип термопары «Камера»:

– устанавливается для термопары типа L (ТХК).

– устанавливается для термопары типа К (ТХА).

4. Тип термопары «Щуп»:

– устанавливается для термопары типа L (ТХК).

– устанавливается для термопары типа К (ТХА).

5. Тип термопары «Бойлер»:

– устанавливается для термопары типа L (ТХК).

– устанавливается для термопары типа К (ТХА).

6. Тип термопары «Коллектор»:

– устанавливается для термопары типа L (ТХК).

– устанавливается для термопары типа К (ТХА).

Тип термопар (параметр 3-6):

Для термопар «Камера», «Бойлер», «Коллектор» основным типом является ТХК.

Для термопары «Щуп» основным типом является ТХА.

Тип термопары указан на шильдике.

7. Тип аппарата:

- устанавливается для пароконвектомата ПКА-6;

- устанавливается для пароконвектомата ПКА-10;

- устанавливается для пароконвектомата ПКА-20;

8. Система измерения температуры:

– отображение температуры на индикаторе в градусах Цельсия (°C);

– отображение температуры на индикаторах в Фаренгейтах (°F).

9. Работа вентилятора:

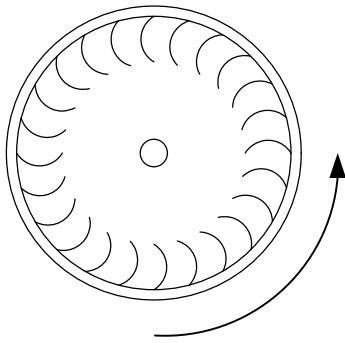
– устанавливается для пароконвектомата с наклонными лопатками крыльчатки!

– устанавливается для пароконвектомата вентилятора с прямыми лопатками крыль-

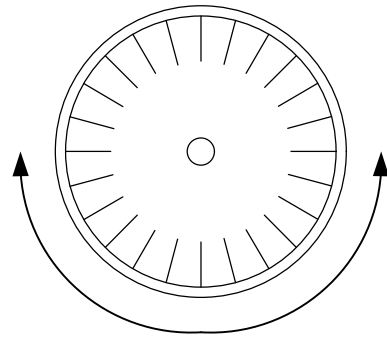
чатки!



Перед изменением значений этого параметра убедитесь, какой тип крыльчатки установлен в пароконвектомате!



вентилятор без реверса
(вентилятор вращается только против часовой стрелки)



вентилятор с реверсом
(вентилятор поочередно вращается как против часовой стрелки, так и по часовой стрелке).

10. Время «Вперед»:



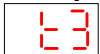
Задается время, которое вентилятор должен вращаться против часовой стрелки (только для вентилятора с функцией реверса – значение параметра «gur» установлено 2).

11. Время «Назад»:



Задается время, которое вентилятор должен вращаться по часовой стрелке (только для вентилятора с функцией реверса – значение параметра «gur» установлено 2).

12. Время «Пауза»:



Задается время простоя между сменой направления вращения (только для вентилятора с функцией реверса – значение параметра «gur» установлено 2).

13. Время «Очистка парогенератора»:



Задается время, по истечении которого выводится информационное сообщение «E1», что необходимо проводить очистку парогенератора.

14. Исполнение пароконвектомата:



- 1 – пароконвектомат исполнения ПМ, ВМ, ПМ2 и ВМ2
- 2 – пароконвектомат ПМ-01, ПМ2-01 и ВМ2-01
- 3 – пароконвектомат ПМ-01, ПМ2-01 и ВМ2-01 + декальцинирующий дозатор

15. Код последней ошибки:



... коды последних четырех ошибок

16. Датчик заслонки:

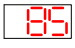


 – заслонка без микропереключателя

 – заслонка с микропереключателем

17. Температура коллектора:




 - Рекомендованное значение 85°C (118,8°F). Параметр изменяется в диапазоне 50...85°C или 83,8...118,8°F.

Не рекомендуется изменять значение параметра - при уменьшении значения параметра ниже 85°C увеличивается расход воды.

18. Время работы моющего дозатора (первый цикл мойки):




 - рекомендованное значение параметра. Параметр изменяется в диапазоне (1...999) с. Время работы первого цикла мойки.

При «плохом» качестве мойки или после замены насоса (дозатора) другого типа измените время (расход) насоса (дозатора).

19. Время работы моющего дозатора (общее время работы на 2 циклах мойки):

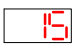


 - рекомендованное значение параметра. Параметр изменяется в диапазоне (1...999) с. Время работы насоса (дозатора) моющего средства первого и второго цикла мойки.

При «плохом» качестве мойки или после замены насоса (дозатора) другого типа измените время (расход) насоса (дозатора).

20. Время работы ополаскивающего дозатора:




 - рекомендованное значение параметра. Параметр изменяется в диапазоне (1...999) с.

При «плохом» качестве ополаскивания или при применении насоса (дозатора) другого типа измените время (расход) работы насоса (дозатора).

21. Смещение датчика холодного спая:



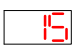
 – рекомендованное значение параметра. Параметр изменяется в диапазоне $\pm(1...5)$.

Не рекомендуется изменять значение параметра.

Смещение датчика холодного спая применяется, когда поддерживаемая рабочая температура отличается от заданного значения.

22. Время работы декальцинирующего дозатора:



 - рекомендованное значение параметра. Параметр изменяется в диапазоне (1...999) с.

При «плохом» качестве декальцинации или при применении насоса (дозатора) другого типа измените время (расход) работы насоса (дозатора).

6.9. НАСТРОЙКА ЧАСТОТНОГО ПРИВОДА.



Перед изменением настроек преобразователя частоты, обязательно изучите его руководство по эксплуатации и, в первую очередь, указания по технике безопасности и элементы управления

Преобразователь частоты ALTIVAR ATV320

Таблица 1 – Настройка преобразователя частоты ALTIVAR ATV320

	Наименование	Параметр	Значение
1	Частота двигателя	bFr	50
2	Номинальная мощность двигателя	nPr	0.8
3	Номинальное напряжение двигателя	UnS	400
4	Номинальный ток двигателя	nCr	2.5
5	Номинальная частота напряжения питания двигателя	FrS	50
6	Номинальная скорость двигателя	nSP	1500
7	Максимальная частота	tFr	60
8	Время-токовая защита двигателя	ItH	3.5
9	Время разгона	ACC	6
10	Время торможения	dEC	6
11	Скорость двигателя при максимальной частоте	HSP	60

Преобразователь частоты ALTIVAR ATV 312

Таблица 2 – Настройка преобразователя частоты ALTIVAR ATV312

	Наименование	Параметр	Значение
1	Время разгона	ACC	6
2	Время торможения	dEC	6
3	Скорость двигателя при максимальной частоте	HSP	60
4	Время-токовая защита двигателя	ItH	3.5
5	Частота двигателя	bFr	50
6	Номинальное напряжение двигателя	UnS	400
7	Номинальная частота двигателя	FrS	60
8	Номинальный ток двигателя	nCr	2,5
9	Номинальная скорость двигателя	nSP	1500
10	COSφ двигателя	COS	0,8
11	Назначение реле	r1	Flt
12	Быстрый останов	Stt	FSt

Преобразователь частоты ALTIVAR ATV310

Таблица 1 – Настройка преобразователя частоты ALTIVAR ATV310


	Наименование	Параметр	Значение
1	Тип AI1: напряжение (0-10)В	204.0	10u
2	Назначение R1: ПЧ без неисправности	205.0	01
3	Номинальный ток двигателя	305	2,5
4	Номинальная частота двигателя	306	50
5	Номинальная скорость двигателя	307	1500
6	Максимальная частота	308	60
7	Закон управления двигателем: векторный	309	00
8	Время разгона	501.0	6.0
9	Время торможения	501.1	6.0
10	Назначение реверса	503	L2H
11	Верхнее ограничение скорости	512.2	60

7 ВОЗМОЖНЫЕ НЕИСПРАВНОСТИ И МЕТОДЫ ИХ УСТРАНЕНИЯ

Таблица 3

Наименование неисправности	Вероятная причина	Методы устранения
<p>После нажатия кнопки «Вкл/Откл» на индикатор параметра «Температура в камере» выводится код ошибки «E05», включается звуковая сигнализация. Контроллер не реагирует на нажатие кнопок, освещение духовки не включается</p>	<p>Температура в зоне размещения контроллера превышает (плюс) 75°C.</p> <ol style="list-style-type: none"> 1. Неисправен вентилятор охлаждения электронных блоков. 2. Засорен воздушный фильтр. 3. Пароконвектомат установлен рядом с другим тепловым оборудованием или температура в помещении не соответствует норме. 4. Неисправен контроллер. 	<ol style="list-style-type: none"> 1. Обесточить пароконвектомат, выключив автоматический выключатель в стационарной проводке. 2. Открыть дверь пароконвектомата. Снять винты крепления панели управления. Приподнять и открыть панель управления. 3. Подать питание на пароконвектомат и проверить работоспособность вентилятора охлаждения блоков. 4. Заменить воздушный фильтр, который расположен внизу панели управления. 5. Разнести друг от друга тепловые оборудования. 6. Если при проверке п.1...5 не выявлено отклонений – заменить контроллер. После замены контроллера выполнить раздел 6.8.
<p>После нажатия кнопки «Вкл/Откл» на индикатор выводится код ошибки «E02», включается звуковая сигнализация. Контроллер не реагирует на нажатие кнопок, освещение духовки не включается</p>	<ol style="list-style-type: none"> 1. Сработала аварийная защита парогенератора (плюс) 160°C или духовки (плюс) 320°C. 2. Сработала аварийная защита электродвигателя вентилятора 3. Неисправен контроллер. 	<ol style="list-style-type: none"> 1. Обесточить пароконвектомат, выключив автоматический выключатель в стационарной проводке. Снять левую облицовку пароконвектомата. 2. Открыть дверь пароконвектомата. Снять винты крепления панели управления. Приподнять и открыть панель управления. 3. Проверить правильность подключения питающих проводов контроллера. Провод с изоляцией красного цвета должен подключаться к контакту «L», а провод с изоляцией синего цвета должен подключаться к контакту «N». 4. Если сработал термовыключатель парогенератора (плюс) 160°C, проверить состояние входов и выходов твердотельных реле, отвечающих за включение «водяных» ТЭНов, проверить сигналы с выхода контроллера (разъем X18) и проверить электроды контроля уровня воды. Если сработал термовыключатель духовки (плюс) 320°C, проверить состояние входов и выходов твердотельных реле, отвечающих за включение «воздушных» ТЭНов и проверить сигналы с выхода контроллера (разъем X18). Если сработал термостат электродвигателя, проверить состояние контактов термостата, целостность контактов термостата и работоспособность самого электродвигателя. 5. Если при проверке п.1...4 не выявлено отклонений – заменить контроллер. После замены контроллера выполнить раздел 6.8.
<p>Во время выполнения программы на режимах «Конвекция+Пар», «Разогрев» и «Пар»</p>	<ol style="list-style-type: none"> 1. Обрыв нижнего электрода. 2. Замыкание электрода верхнего уровня. 	<ol style="list-style-type: none"> 1. Обесточить пароконвектомат, выключив автоматический выключатель в стационарной проводке. Снять левую облицовку пароконвектомата. 2. Открыть дверь пароконвектомата. Снять винты крепления панели управления. Приподнять и открыть панель управления.

<p>на индикатор выводится код ошибки «E13», включается звуковая сигнализация. Контроллер не реагирует на нажатие кнопки «Пуск/Стоп»</p>	<p>3. Неисправен контроллер</p>	<p>3. Установить кран слива воды из парогенератора в положение «Открыто».</p> <p>4. Проконтролировать подключение проводов к электродам. Комбинированным прибором (режим измерения сопротивления) проверить целостность цепи от электрода до разъема X17 контроллера – проверить на обрыв. При выявлении обрыва устранить обрыв.</p> <p>5. Проверить замыкание электродов на корпус парогенератора.</p> <p>6. Если при проверке п.1...5 не выявлено отклонений – заменить контроллер. После замены контроллера выполнить раздел 6.8.</p>
<p>Во время выполнения программы на режимах «Конвекция+Пар», «Разогрев» и «Пар» на индикатор параметра «Таймер» или «Температура шупа» выводится код ошибки «E14», включается звуковая сигнализация. Контроллер не реагирует на нажатие кнопки «Пуск/Стоп»</p>	<p>Уровень воды в парогенераторе не достиг электрода верхнего уровня за 4 мин.</p> <p>1. Закрыт кран подачи воды на пароконвектомат.</p> <p>2. Открыт кран слива из парогенератора.</p> <p>3. Неисправен электромагнитный клапан.</p> <p>4. Неисправен контроллер.</p>	<p>1. Проверить положение крана водоснабжения пароконвектомата. Должно быть в положении «Открыто».</p> <p>2. Проверить положение крана слива из парогенератора. Должно быть в положении «Закрыто».</p> <p>3. Проверить давление в водопроводной системе.</p> <p>4. Обесточить пароконвектомат, выключив автоматический выключатель в стационарной проводке. Снять правую облицовку пароконвектомата.</p> <p>5. Подать питание на пароконвектомат, включив автоматический выключатель в стационарной проводке и выбрать режим работы «Конвекция+Пар», «Разогрев» или «Пар». Комбинированным прибором (режим измерения переменного напряжения) проверить наличие напряжения на электромагнитном клапане YA1. При выявлении неисправности заменить электромагнитный клапан.</p> <p>6. Если при проверке п.1...5 не выявлено отклонений – заменить контроллер. После замены контроллера выполнить раздел 6.8.</p>
<p>Во время выполнения программы на режимах «Конвекция+Пар», «Разогрев» и «Пар» на индикатор параметра «Таймер» или «Температура шупа» выводится код ошибки «E26», пар не поступает в духовку, а попадает в атмосферу. Контроллер работает на всех режимах.</p>	<p>1. Неисправность привода заслонки.</p> <p>2. Неисправен контроллер.</p>	<p>1. Обесточить пароконвектомат, выключив автоматический выключатель в стационарной проводке. Снять левую облицовку пароконвектомата.</p> <p>2. Открыть дверь пароконвектомата. Снять винты крепления панели управления. Приподнять и открыть панель управления.</p> <p>3. Комбинированным прибором (режим измерения сопротивления) проверить сопротивление обмотки электродвигателя. Сопротивление должно составлять 32 Ом. Если установлен резистивный датчик заслонки, то комбинированным прибором (режим измерения сопротивления) проверить сопротивление датчика. Диапазон сопротивления датчика должен быть (5,1-9,9) кОм. Если установлен дискретный датчик заслонки (микрореле-выключатель), то проверить состояние контактов датчика, проверить подключение датчика. Комбинированным прибором (режим измерения сопротивления) проверить и восстановить целостность цепи от датчика до разъема X10 контроллера – проверить на обрыв. При выявлении несоответствия заменить мотор-редуктор.</p> <p>4. Если при проверке п.1...3 не выявлено отклонений – заменить контроллер. После замены контроллера выполнить раздел 6.8.</p>
<p>После нажатия кнопки «Вкл/Откл» на индикатор выводится код ошибки «E07», включает-</p>	<p>1. Неисправность частотного привода</p>	<p>1. Обесточить пароконвектомат, выключив автоматический выключатель в стационарной проводке. Снять правую облицовку пароконвектомата.</p> <p>2. Открыть дверь пароконвектомата. Снять винты крепления панели управления. Приподнять и открыть панель управления.</p>

<p>ся звуковая сигнализация. Контроллер не реагирует на нажатие кнопок, освещение духовки не включается</p>	<p>2. Неисправен электродвигатель вентилятора. 3. Неисправен контроллер</p>	<p>3 Отключить провода реле от частотного привода («R1A» и «R1C» - для частотного привода Altivar ATV12). 4. Подать питание на пароконвектомат и нажать кнопку «Вкл/Откл». 5. Визуально проконтролировать состояние ошибки на индикаторе частотного привода. Определить характер неисправности частотного привода согласно руководству по эксплуатации на частотный привод, и проверить подключение и исправность электродвигателя вентилятора. В случае обнаружения неисправности электродвигателя вентилятора – заменить двигатель. Если ошибку невозможно устранить – заменить частотный привод. После установки нового частотного привода провести настройку согласно п. 6.10. 6. Если на индикаторе частотного привода не отображается состояние ошибки, комбинированным прибором (режим измерения сопротивления) проверить состояние контактов выходов реле частотного привода - контакт должен быть в состоянии «NO» - рабочее состояние. 7. Проверить целостность цепи от контактов реле частотного привода до разъема X10 согласно электрической принципиальной схемы. 8. Если при проверке п.1...7 не выявлено отклонений – заменить контроллер. После замены контроллера выполнить раздел 6.8.</p>
<p>После нажатия кнопки «Вкл/Откл» на индикатор выводится код ошибки «E01», включается звуковая сигнализация. Контроллер не реагирует на нажатие кнопок, освещение духовки не включается</p>	<p>1. Обрыв термopары «Камера» 2. Неисправен контроллер</p>	<p>1. Обесточить пароконвектомат, выключив автоматический выключатель в стационарной проводке. 2. Открыть дверь пароконвектомата. Снять винты крепления панели управления. Приподнять и открыть панель управления. 3. Визуально проконтролировать надежность установки ответной части разъема X2 «Камера» и обжим проводов термopары на ответной части разъема. 4. Если разъем установлен надежно и обжим проводов в разъеме удовлетворителен, то отсоединить разъем и комбинированным прибором (режим измерения сопротивления) проверить целостность рабочего спая. Если рабочий спай в обрыве – заменить термopару. Для замены термopары отсоединить провода термopары от разъема, снять правую облицовку пароконвектомата, гаечным ключом отвернуть термopару. Установку производить в обратной последовательности.  При подключении термopары соблюдайте полярность. 5. Если в п.1...4 не выявлены отклонения - заменить контроллер. После замены контроллера выполнить раздел 6.8.</p>
<p>После нажатия кнопки «Вкл/Откл» на индикатор выводится код ошибки «E10», «E11» или «E12» включается звуковая сигнализация. Контроллер блокирует работу с параметром «Температура щупа»</p>	<p>1. Обрыв канала(ов) щупа 2. Неисправен контроллер</p>	<p>1. Обесточить пароконвектомат, выключив автоматический выключатель в стационарной проводке. 2. Открыть дверь пароконвектомата. Снять винты крепления панели управления. Приподнять и открыть панель управления. 3. Визуально проконтролировать надежность установки ответной части разъема X3 «Щуп» и обжим проводов термopары на ответной части разъема. 4. Если разъем установлен надежно и обжим проводов в разъеме удовлетворителен, то отсоединить разъем и комбинированным прибором (режим измерения сопротивления) проверить целостность рабочего спая каждого канала. Если рабочий спай в обрыве – заменить щуп.</p>

		<p>Для замены щупа снять левую и правую облицовку пароконвектомата. Отсоединить провода от разъема Х3 контроллера и демонтировать планку, на месте входа кабеля щупа в духовку. Демонтировать щуп. Установку щупа производить в обратной последовательности. Место выхода кабеля из духовки герметизировать высокотемпературным герметиком.</p> <p> При подключении щупа соблюдайте полярность.</p> <p>5. Если в п.1...4 не выявлены отклонения - заменить контроллер. После замены контроллера выполнить раздел 6.8.</p>
<p>После нажатия кнопки «Вкл/Откл» на индикатор выводится код ошибки «Е15». Контроллер работает на всех режимах.</p>	<p>1. Обрыв канала(ов) термопары коллектора 2. Неисправен контроллер</p>	<p>1. Обесточить пароконвектомат, выключив автоматический выключатель в стационарной проводке. 2. Открыть дверь пароконвектомата. Снять винты крепления панели управления. Приподнять и открыть панель управления. 3. Визуально проконтролировать надежность установки ответной части разъема Х4 «Коллектор» и обжим проводов термопары на ответной части разъема. 4. Если разъем установлен надежно и обжим проводов в разъеме удовлетворителен, то отсоединить разъем и комбинированным прибором (режим измерения сопротивления) проверить целостность рабочего спая. Если рабочий спай в обрыве – заменить термопару. Для замены термопары отсоединить провода термопары от разъема Х4 контроллера, снять правую и заднюю облицовку пароконвектомата. Гаечным ключом отвернуть термопару с коллектора. Установку производить в обратной последовательности.</p> <p> При подключении термопары соблюдайте полярность.</p> <p>5. Если в п.1...4 не выявлены отклонения - заменить контроллер. После замены контроллера выполнить раздел 6.8.</p>
<p>После нажатия кнопки «Пуск/Стоп», при закрытой двери, на индикаторе текущего значения параметра «Таймер» или «Температура щупа» выводится информационное сообщение «do», включается звуковая сигнализация</p>	<p>1. Неисправность датчика двери.</p>	<p>1. Обесточить пароконвектомат, выключив автоматический выключатель в стационарной проводке. 2. Открыть дверь пароконвектомата. Снять винты крепления панели управления. Приподнять и открыть панель управления. 3. Визуально проконтролировать надежность установки ответной части разъема Х10. 4. Отсоединить разъем Х10. Комбинированным прибором (режим измерения сопротивления), проверить целостность цепи от датчика двери до разъема Х10 контроллера и проверить состояние контакта при открытой и закрытой двери. При закрытой двери контакты датчика двери должны быть замкнуты. 5. Если в п.1...4 не выявлены отклонения - заменить датчик двери.</p>
<p>Отсутствует освещение духовки, индикаторы контроллера включаются.</p>	<p>1. Перегорели лампы освещения духовки</p>	<p>1. Обесточить пароконвектомат, выключив автоматический выключатель в стационарной проводке. Снять правую облицовку пароконвектомата. 2. Заменить лампы освещения и прокладки (см. раздел 6.6).</p>
<p>Долго нагревается духовка.</p>	<p>1. Плохое контактное соединение проводов. 2. Неисправен один или не-</p>	<p>1. Обесточить пароконвектомат, выключив автоматический выключатель в стационарной проводке. Снять левую облицовку пароконвектомата. 2. Открыть дверь пароконвектомата. Снять винты крепления панели управления. Приподнять и открыть панель</p>

	<p>сколько ТЭН.</p> <p>3. Неисправно твердотельное реле.</p> <p>4. Неисправен контроллер</p>	<p>управления.</p> <p>3. Визуально проконтролировать правильность установки разъема X18 контроллера. Комбинированным прибором проверить целостность цепи Контроллер X18 – твердотельное реле V1 и V2.</p> <p>4. Подать питание. Выбрать режим «Конвекция». Установить заданную температуру выше текущей температуры в камере. Нажать и отпустить кнопку «Пуск/Стоп». Комбинированным прибором проверить наличие напряжения (плюс) 24В на разъеме X18 контроллера (Выход А и Выход В). Одновременно наличие напряжения проконтролировать на входе «A1+» и «A2-» на твердотельном реле V1 и V2.</p> <p>Выбрать режим «Пар». Нажать и отпустить кнопку «Пуск/Стоп».</p> <p>Комбинированным прибором проверить наличие напряжения (плюс) 24В на разъеме X18 контроллера (Выход С и Выход D). Одновременно наличие напряжения проконтролировать на входе «V1+» и «V2-» на твердотельном реле V1 и V2.</p> <p>5. Проверить твердотельное реле.</p> <p>6. Определить и заменить неисправный элемент.</p> <p>При замене твердотельного реле необходимо на основание реле нанести теплопроводящую пасту КПТ-8.</p> <p>После замены контроллера выполнить раздел 6.8.</p>
<p>Вентилятор в духовке не вращается</p>	<p>1. Не настроен частотный привод.</p> <p>2. Неисправен контроллер.</p>	<p>1. Обесточить пароконвектомат, выключив автоматический выключатель в стационарной проводке. Снять левую облицовку.</p> <p>2. Открыть дверь пароконвектомата. Снять винты крепления панели управления. Приподнять и открыть панель управления.</p> <p>3. Визуально проконтролировать правильность установки разъема X23 и X12 контроллера. Комбинированным прибором проверить целостность цепи: Контроллер (разъемы X23 и X12) - частотный привод.</p> <p>4. Подать питание на пароконвектомат и проверить настройки частотного привода (см. п 6.9).</p> <p>Комбинированным прибором проверить сигнал (0-10)В на разъеме X12 после нажатия кнопки «Пуск/Стоп» - во время выполнения программы.</p> <p>Комбинированным прибором проверить наличие напряжения (плюс) 24В на контактах задания направления вращения частотного привода (контакты «LI1» и «LI2» - для частотного привода Altivar AVT12) после нажатия кнопки «Пуск/Стоп» - во время выполнения программы.</p> <p>5. Если в п.1...4 не выявлены отклонения - заменить контроллер. После замены контроллера выполнить раздел 6.8.</p>
<p>Залив воды не прекращается, вода попадает в духовку</p>	<p>1. Обрыв проводов от электродов уровня воды или не подключен разъем X17 контроллера.</p> <p>2. Неисправен контроллер</p>	<p>1. Обесточить пароконвектомат, выключив автоматический выключатель в стационарной проводке. Снять заднюю облицовку пароконвектомата.</p> <p>2. Открыть дверь пароконвектомата. Снять винты крепления панели управления. Приподнять и открыть панель управления.</p> <p>3. Визуально проконтролировать правильность установки разъема X17 контроллера и комбинированным прибором проверить целостность цепи: Разъем X17 контроллера-Электроды.</p> <p>4. Если в п.1...4 не выявлены отклонения - заменить кон-</p>

		троллер. После замены контроллера выполнить раздел 6.8.
Контроллер не реагирует на нажатие кнопок	<ol style="list-style-type: none"> 1. Не подключен шлейф пленочной клавиатуры к контроллеру. 2. Неисправна клавиатура. 3. Неисправен контроллер 	<ol style="list-style-type: none"> 1. Обесточить пароконвектомат, выключив автоматический выключатель в стационарной проводке. 2. Открыть дверь пароконвектомата. Снять винты крепления панели управления. Приподнять и открыть панель управления. 3. Визуально проконтролировать надежность установки шлейфа пленочной клавиатуры к разъему X8. 4. Если шлейф подключен правильно и контроллер не реагирует на нажатие кнопок, отсоединить пленочной клавиатуры от разъема X8 и X6. Снять контроллер с панели управления. <p>Подать питание на контроллер, и, с помощью технологической перемычки, замыкать контакты, согласно электрической схеме пленочной клавиатуры – имитация нажатия кнопки.</p> <p>Определить неисправный элемент и заменить.</p> <p>После замены контроллера выполнить раздел 6.8.</p>

8 СПИСОК ВЫВОДА СИГНАЛИЗАЦИИ ОШИБОК

Таблица 4

	Контроллер 38ПКАЗ исп.85	Контроллер 38ПКАЗ исп.86	Примечание
Ошибки, блокирующие работу контроллера			
Обрыв термопары « Камера »	Err ch1	E01	
Аварийная защита (плюс)130/160°C парогенератора или духовки (плюс) 320°C	E02	E02	
Неисправность датчика холодных спаев или перегрев контроллера	Err	E05	
Неисправность частотного преобразователя	E07	E07	
Ошибки, частично блокирующие работу контроллера.			
Обрыв первого канала « Щуп »	Err 1 ch2	E10	Блокируется работа с параметром « Щуп ».
Обрыв второго канала « Щуп »	Err 1 ch3	E11	
Обрыв третьего канала « Щуп »	Err 1 ch4	E12	
Не правильное подключение электродов – уровень воды на верхнем электроде появляется раньше, чем на нижнем	E03	E13	Блокируется работа с параметром « Пар », « Мойка »
Отсутствие воды в парогенераторе	E04	E14	
Сообщение о необходимости проведения декальцинации парогенератора	-	E20*	
Обрыв датчика заслонки	E06	E26	
Требуется очистка парогенератора.	-	E21*	
Обрыв термопары « Бойлер »	Err 1 ch5	E22	Блокируется режим « Мойка »
Информационные сообщения			
Информационное сообщение об открытии двери во время работы	doo	doo	
Информационное сообщение о необходимости открывания двери	-	Opn	
Обрыв термопары « Коллектор »	Err 1 ch6	E15	
Номер шага программы	-	st	
Информационное сообщение о завершения выполнения программы	-	End	
Информационное сообщение о необходимости открытия двери для охлаждения духовки	-	Coо	

9. ОБНОВЛЕНИЕ ПРОГРАММНОГО ОБЕСПЕЧЕНИЯ С USB НОСИТЕЛЯ

Обновление программного обеспечения контроллера позволяет улучшить качество работы пароконвектомата.

Обновление программного обеспечения допускается проводить как потребителю, так и специалистам по монтажу и ремонту торгово-технологического оборудования.

Для обновления программного обеспечения Вам необходим USB флеш накопитель.

Объем памяти флеш накопителя – до 32Гбайт.



Для того, чтобы новая прошивка контроллера не привела к поломке или появлению сбоев пароконвектомата, нужно уточнить модификацию контроллера установленного на вашем пароконвектомате. Только после этого приступить к обновлению программного обеспечения!

Обновление программного обеспечения через USB накопитель. Обновление программного обеспечения через USB носитель возможно только для контроллеров с 84ой модификации и выше!

9.1. ПОРЯДОК ОПРЕДЕЛЕНИЯ МОДИФИКАЦИИ КОНТРОЛЛЕРА

9.1.1 Установите автоматический выключатель в распределительном шкафу в положение «**Выкл**».

9.1.2 Обеспечить доступ к контроллеру. Открыть дверь пароконвектомата. Используя отвертку снять винты панели управления.

9.1.3 Открыть панель управления.

9.1.4 По имеющейся серебристой информационной наклейке определить модификацию контроллера. Например, надпись «38pka3_85 v65.hex 30.11.2020» свидетельствует, что на данный пароконвектомат установлен контроллер 38ПКА3, модификация контроллера 85ая, и перед установкой на пароконвектомат в контроллер записана программа с версией v65.

9.2. ПОРЯДОК ОБНОВЛЕНИЯ ПРОГРАММНОГО ОБЕСПЕЧЕНИЯ

9.2.1 Перед началом обновления программного обеспечения запишите в блокнот настройки контроллера (см. п. 6.8 Руководство по эксплуатации).

9.2.2 Для получения программного обеспечения необходимо обратиться support@abat.ru.

9.2.3 Распакуйте файл со скаченного архива.



Распакованный файл должен располагаться в корневом каталоге накопителя, а не в папке!!!

9.2.4 Переименуйте распакованный файл. Для каждой модификации контроллера имя файла должно быть переименовано на:

«**pka84v05.hex**» для исполнения контроллера **38ПКА3_84**;

«**pka85.hex**» для исполнения контроллера **38ПКА3_85**;

«**pka86.hex**» для исполнения контроллера **38ПКА3_86**.

9.2.5 Установите флеш накопитель в USB разъем контроллера.



9.2.6 Удерживая кнопку , установите автоматический выключатель в распределительном шкафу в положение «**Вкл**»

9.2.7 На семисегментных индикаторах параметра «Программы» отображается следующая информация:

- на «большом» индикаторе - символ «**S**» - старт, если имя файла на USB носителе верное;

- на «маленьком» индикаторе отображается цифра:

1 – USB накопитель отсутствует (формат USB носителя не соответствует FAT32);

2 – имя файла не верное;

3 – испорченный файл.

Отпустите кнопку «Вкл/Откл». Далее алгоритм обновления программного обеспечения будет выполняться автоматически. При старте на «большом» индикаторе параметра «Программы» отображается символ «S» и далее символ сменяется цифрой 1 (10% обновления), 2 (20% обновления) и т. д. После завершения обновления программного обеспечения контроллер переходит в «дежурный режим» - загорается светодиод кнопки «Вкл/Откл».

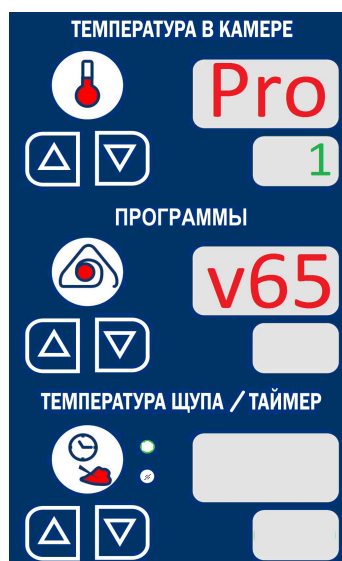
9.2.8 Установите автоматический выключатель в распределительном шкафу в положение «Выкл».

9.2.9 Извлеките флеш накопитель из USB разъема контроллера.

9.2.10 Проверьте обновление программного обеспечения контроллера. Для этого на панели управления пароконвектомата **нажмите, и, удерживая** кнопку «Конвекция» установите автоматический выключатель в распределительном шкафу в положение «Выкл».



На большом индикаторе параметра «Программы» отображается версия программного обеспечения (например - v65). Версия программного обеспечения должна быть выше, указанной на информационной наклейке контроллера.



9.2.11 Установите настройки контроллера после обновления (см. п. 9.2.1).

9.2.12 Закройте панель и установите винты.

АКСЕССУАРЫ

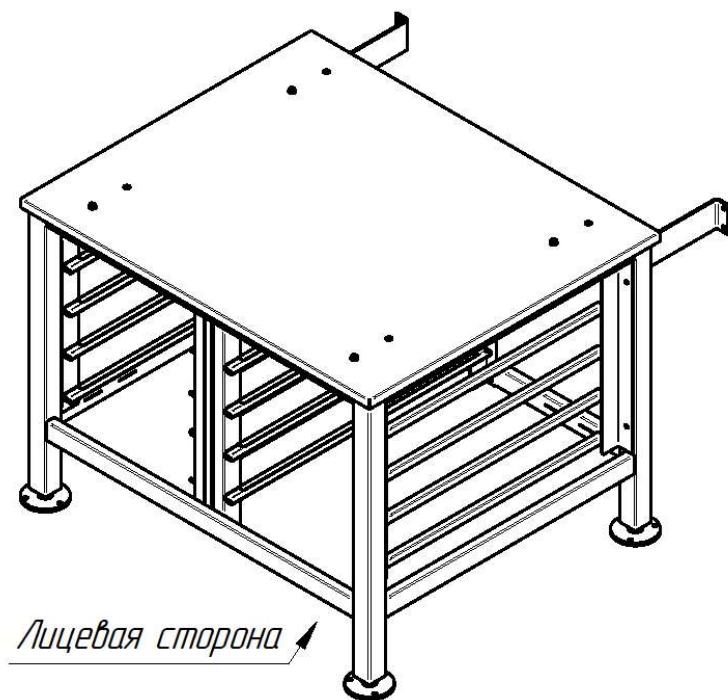


Рис.18 Подставка для пароконвектоматов ПК-6МФ и ПК-10МФ

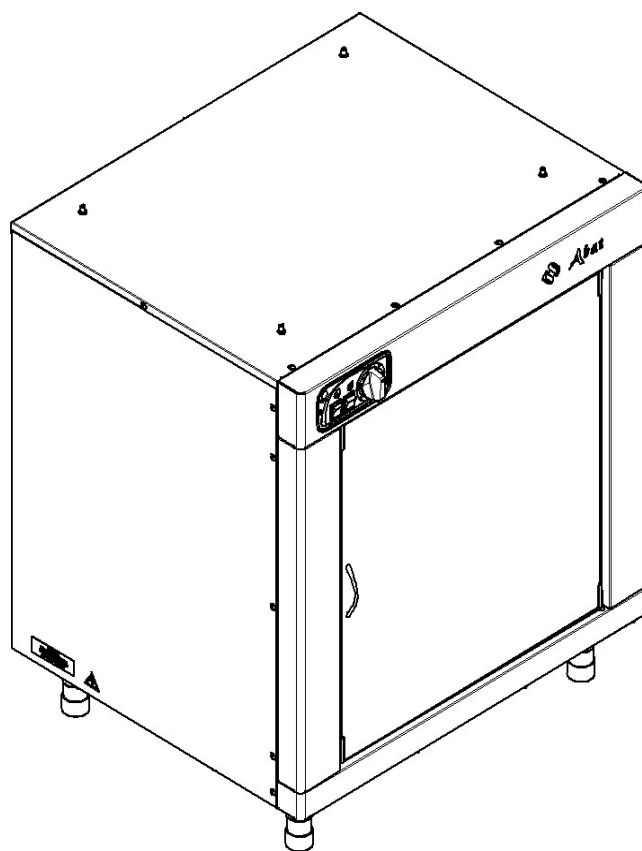


Рис.19 Шкаф расстоечный ШРТ10-1/1М

СХЕМА ПЛЕНОЧНОЙ КЛАВИАТУРЫ

Схема электрическая соединений светодиодов

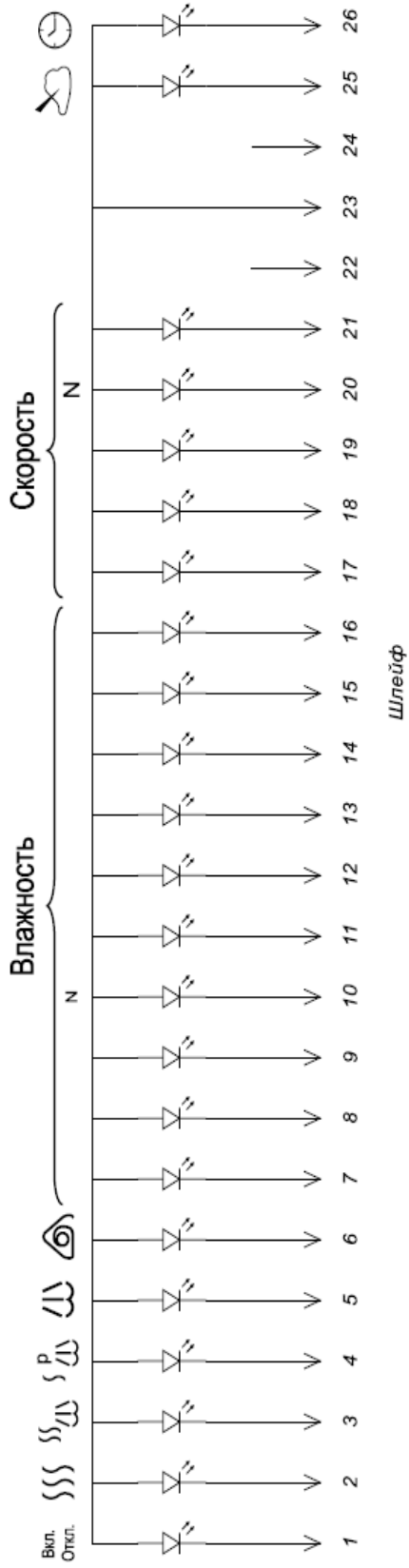


Схема электрическая соединений клавиш

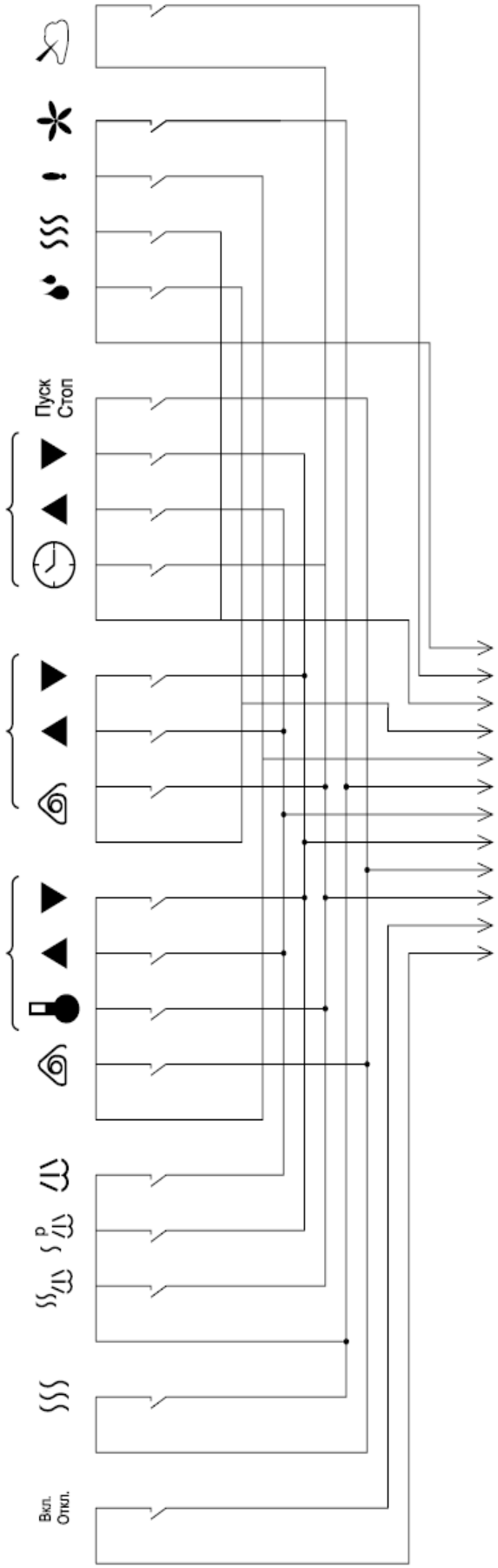
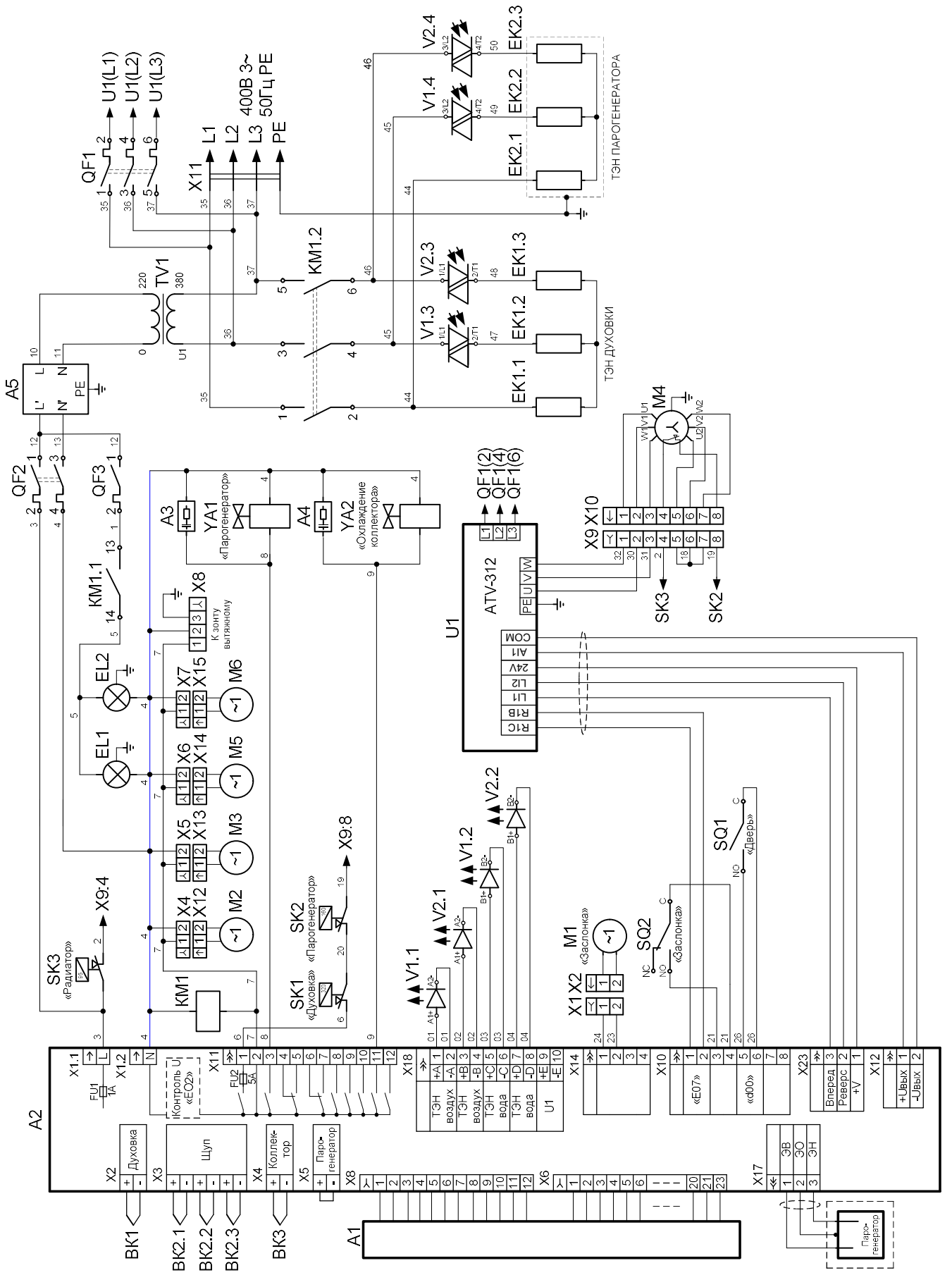


СХЕМА ЭЛЕКТРИЧЕСКАЯ ПРИНЦИПИАЛЬНАЯ ПКА6-1/1ПМФ И ПКА10-1/1ПМФ



ПЕРЕЧЕНЬ ЭЛЕМЕНТОВ

Поз. обозн.	Наименование	Кол-во		Код заказа
		ПКА 6-11ПМФ2	ПКА 10-11ПМФ2	
A1	Плёночная клавиатура "Абат-35-06"	1	-	12000061014
	Плёночная клавиатура "Абат-35-10"	-	1	12000061021
A2	Контроллер 38ПКА3	1	1	12000160247
A3, A4	Ограничитель ОПН-113	2	2	12000061970
A5	Фильтр FMAD 2510	1	1	12000061007
BK1	Преобразователь термоэлектрический ТС1763ХК-32-800	1	-	12000061202
	Преобразователь термоэлектрический ТС1763ХК-32-1000	-	1	12000061203
BK2	Преобразователь термоэлектрический ТП1740-К3-ХА-2500	1	1	12000060786
BK3	Преобразователь термоэлектрический ТС 1763 ХК-60-1900	1	1	12000061350
EK1	ТЭН БЗ-9000Вт	1	-	12000060012
	ТЭН БЗ-12000Вт	-	1	12000060113
EK2	ТЭН ВЗ-77-А-8,5/9,0 Р 230	1	1	12000061069
EL1, EL2	Светильник ВJB 77.728.U119.23	2	2	12000031063
KM1	Контактор NC1-3210	1	1	12000061052
M1	Мотор-редуктор 25GA-RC385-1228	1	1	12000060714
M2, M3	Вентилятор осевой 120x120 (230В, 20Вт)	2	2	12000069331
M4	Электродвигатель РКА-0,37-ОМ, 0,37 кВт	1	1	12000033847
M5, M6	Вентилятор осевой 80x80 (230В, 16Вт)	2	2	12000070779
QF1	Выключатель автоматический ВА47-29 3А/3п	1	1	12000061800
QF2	Выключатель автоматический ВА47-29 6А/2п	1	1	22000061097
QF3	Выключатель автоматический ВА47-29 3А/1п	1	1	12000135980
SK1	Термовыключатель 55.13569.070	1	1	12000006819
SK2	Термовыключатель 55.13539.040	1	1	12000061005
SK3	Термостат биметаллический ТК24-03-1-95+/-2%	1	1	12000060698
SQ1	Микропереключатель МП 1107	1	1	12000006909
SQ2	Микропереключатель ПМ 39	1	1	12000060794
TV1	Трансформатор ОСМ1-0,16 ТЗ 380/5-220	1	1	12000061900
U1	Преобразователь частоты ATV 320 1.1кВт	1	1	12000035325
V1, V2	Реле твердотельное SOB962060 2x25А/400V	2	2	12000035002
	Разъем 4Р 1Y044604	2	2	12000017606
X1	Колодка 45 7373 9038	1	1	12000002534
X2	Колодка 45 7373 9076	1	1	12000002535
X4...X7	Колодка 45 7373 9038	4	4	12000002534
X8	Колодка 45 7373 9005	1	1	12000002722
X9	Колодка 45 7373 9012	1	1	12000002180
X10	Колодка 45 7373 9013	1	1	12000002167
X11	Шнур питания 4x2,5	1	1	89000026306
X12...X15	Колодка 45 7373 9076	4	4	12000002535
YA1, YA2	Электромагнитный клапан V18	2	2	12000060576

Допускается замена элементов, не ухудшающая технические характеристики изделия.