



Инструкция по эксплуатации

Quality, Design and Innovation



home.liebherr.com/fridge-manuals


LIEBHERR


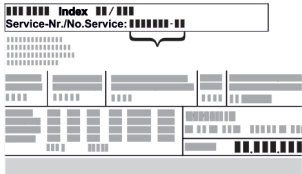




Основные отличительные особенности устройства

Содержание

1	Основные отличительные особенности устройства.....	2
1.1	Комплект поставки.....	2
1.2	Обзор устройства и оснащения.....	3
1.3	Специальное оснащение.....	3
1.4	Область применения устройства.....	3
1.5	Звуковая эмиссия устройства.....	4
1.6	Декларация соответствия.....	4
1.7	База данных EPREL.....	4
2	Общие указания по технике безопасности.....	4
3	Ввод в работу.....	6
3.1	Условия установки.....	6
3.2	Габаритные размеры устройства.....	7
3.3	Транспортировка устройства.....	7
3.4	Распаковка устройства.....	7
3.5	Удалите транспортное крепление.....	7
3.6	Установка устройства.....	7
3.7	Выравнивание устройства.....	8
3.8	Установка нескольких устройств.....	8
3.9	После установки.....	8
3.10	Упаковку утилизируйте надлежащим образом...	8
3.11	Перевешивание двери.....	8
3.12	Выравнивание двери.....	14
3.13	Подключение устройства.....	14
3.14	Включение устройства.....	15
4	Хранение.....	15
4.1	Указания по хранению.....	15
4.2	Сроки хранения.....	15
5	Управление.....	15
5.1	Элементы управления и индикации.....	15
5.2	Функции.....	15
5.2.1	Температура.....	15
5.2.2	Освещение*.....	16
6	Оснащение.....	16
6.1	Предохранительный замок.....	16
7	Уход.....	16
7.1	Размораживание устройства.....	16
7.2	Чистка устройства.....	16
8	Поддержка клиентов.....	17
8.1	Технические данные.....	17
8.2	Техническая неисправность.....	17
8.3	Сервисная служба.....	18
8.4	Заводская табличка.....	18
9	Отключение.....	18
10	Утилизация.....	19
10.1	Подготовка устройства к утилизации.....	19
10.2	Экологичная утилизация устройства.....	19
11	Дополнительная информация.....	19
12	Информация о производителе.....	19

Изготовитель постоянно работает над дальнейшим развитием всех типов и моделей. Поэтому мы рассчитываем на понимание в том, что мы оставляем за собой право изменять форму, оборудование и технику.

Символ	Расшифровка
	Прочтите руководство Чтобы познакомиться со всеми полезными возможностями данного нового устройства, пожалуйста, прочитайте внимательно указания в этом руководстве.

Символ	Расшифровка
	Полная версия руководства в Интернете Подробное руководство можно найти в сети Интернет, отсканировав QR-код на внешней стороне данного руководства или введя сервисный номер на странице home.liebherr.com/fridge-manuals . Сервисный номер указан на заводской табличке:  <i>Fig. Примерное отображение</i>
	Проверьте устройство Проверить все детали на повреждения при транспортировке. В случае замечаний обратитесь к своему дилеру или в сервисную службу.
	Отклонения Данное руководство действительно для множества моделей, поэтому для конкретной модели возможны некоторые отклонения. Разделы, относящиеся только к определенным устройствам, помечены знаком "звездочка" (*).
	Указания к действиям и результаты действий Указания к действиям обозначены знаком ▶. Результаты действий обозначены знаком ▷.
	Видеоролики Видеоролики об устройствах доступны на YouTube-канале компании Liebherr-Hausgeräte.

Данная инструкция по применению действует для:

- MRFvc 3501
- MRFvc 3511
- MRFvc 4001
- MRFvc 4011
- MRFvc 5501
- MRFvc 5511

1 Основные отличительные особенности устройства

1.1 Комплект поставки

Проверьте все детали на повреждения при транспортировке. В случае наличия претензий обратитесь к дилеру или в сервисную службу. (см. 8.3 Сервисная служба)

Поставка состоит из следующих частей:

- Консольное устройство
- Оснащение *
- Монтажный материал *
- Инструкция по эксплуатации
- Сервисная брошюра
- Сертификат качества *

Основные отличительные особенности устройства

1.2 Обзор устройства и оснащения

MRFvc 3501
MRFvc 4001
MRFvc 5511

MRFvc 3511
MRFvc 4011
MRFvc 5511

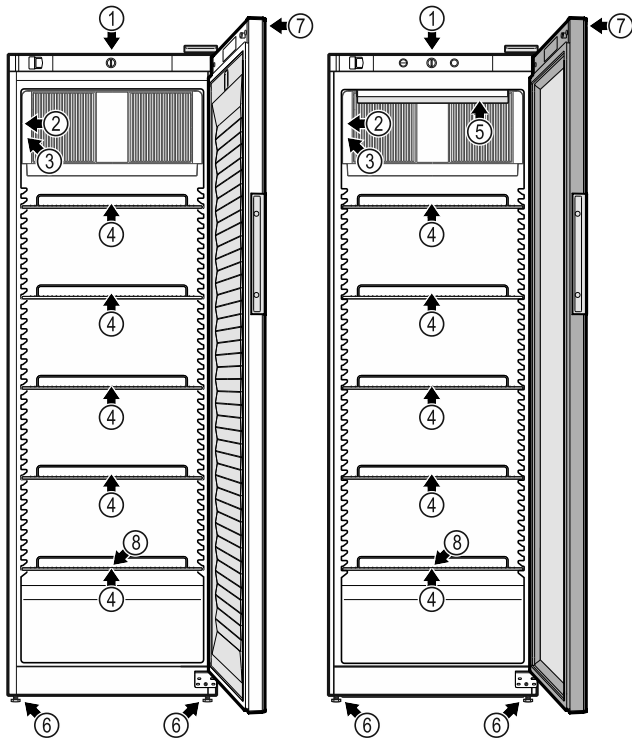


Fig. 1 Базовое оснащение

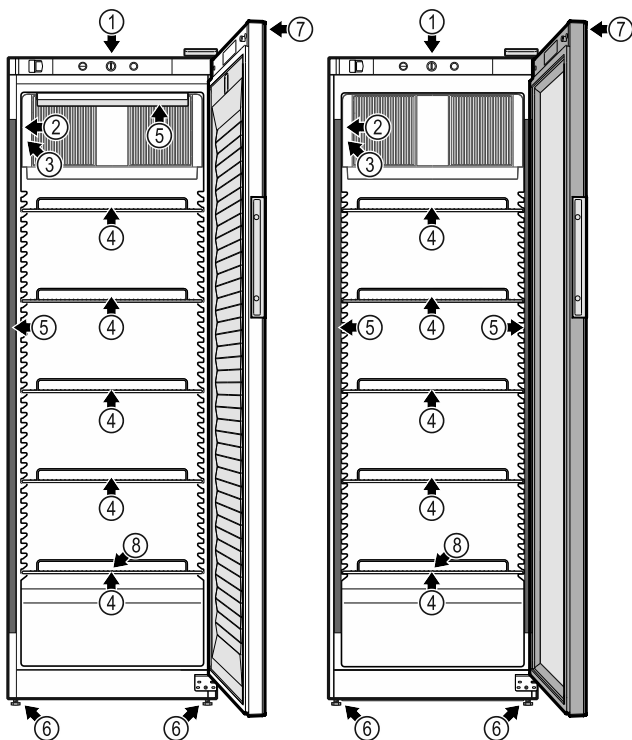


Fig. 2 Варианты

Оснащение

- | | |
|-------------------------------------|----------------------------|
| (1) Элемент(ы) управления | (5) Внутреннее освещение * |
| (2) Термометр/индикация температуры | (6) Регулируемые опоры |
| (3) Заводская табличка | (7) Замок |
| (4) Решетчатые полки | (8) Сток для талой воды |

1.3 Специальное оснащение

Указание

Принадлежности можно получить через сервисную службу (см. 8.3 Сервисная служба) и в магазине Liebherr-Hausgeräte по ссылке home.liebherr.com/shop/de/deu/zubehor.html.

1.4 Область применения устройства

Применение по назначению

Этот холодильник предназначен для профессионального использования в коммерческом окружении и в розничной торговле. Его можно использовать для хранения, презентации и продажи охлажденных упакованных пищевых продуктов и напитков. Он пригоден для отбора охлажденных продуктов клиентом.

Устройство предназначено для использования в закрытых помещениях.

Все другие виды применения являются недопустимыми.

Предсказуемое ненадлежащее использование

Следующее использование запрещается в явном виде:

- Хранение и охлаждение:
 - химически нестабильных, горючих или едких веществ
 - медикаментов, плазмы крови, лабораторных препаратов или аналогичных веществ и продуктов, лежащих в основе директивы по медицинской продукции 2007/47/ЕС
- Использование во взрывоопасных зонах
- Использование на открытом воздухе или во влажных помещениях и в зоне разбрызгивания воды

Ненадлежащее использование устройства приводит к повреждению хранящихся изделий или к их порче.

Климатические классы

Климатический класс, соответствующий данному устройству, указан на заводской табличке.

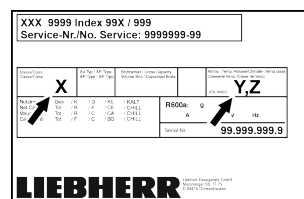


Fig. 3 Заводская табличка

(X) Данный климатический класс указывает, при каких окру-

(Z) Температурный класс указывает, при какой настройке температуры

Общие указания по технике безопасности

жающих условиях устройство можно безопасно эксплуатировать.

(Y) Данный климатический класс определяет максимальные рамочные условия для безупречного функционирования устройств.

устройство функционирует безупречно.

Устройство отвечает соответствующим предписаниям по технике безопасности, а также Директивам ЕС 2006/42/EG, 2014/30/EU, 2009/125/EG и 2011/65/EU.

Полный текст Декларации соответствия стандартам ЕС доступен по следующему адресу в сети Интернет: www.liebherr.com

Климатический класс (X)	макс. комнатная температура в °C	макс. относ. влажность воздуха в %
3	+25	60
4	+30	55
5	+40	40
7	+35	75

Указание

Минимально допустимая комнатная температура в месте установки составляет +10 °C.

При граничных условиях на стеклянной двери и боковых стенах может образоваться легкий конденсат.

Климатический класс (Y)	макс. комнатная температура в °C	макс. относ. влажность воздуха в %
CC1	+25,5	60
CC2	+32,2	65
CC3	+40,6	75

Рекомендуемая настройка температуры:	
Температурный класс (Z)	Настройка температуры в °C
K1	+3,5
K2	+2,5
K3	-1
K4	+5
M1	+5
M2	+7

1.5 Звуковая эмиссия устройства

Оцениваемый по категории А уровень звукового давления эмиссии меньше 70 дБ(А) (поток звуковой энергии отн. 1 пВт).

1.6 Декларация соответствия

Контур хладагента проверен на герметичность.

1.7 База данных EPREL

С 1 марта 2021 года информацию о маркировке класса энергопотребления и требованиях по экологическому проектированию электропотребляющей продукции можно найти в Европейской базе данных для продукции, подлежащей энергетической маркировке (EPREL). Эту базу данных продукта можно открыть по ссылке <https://eprel.ec.europa.eu/>. Здесь нужно ввести идентификатор модели. Данные об идентификаторе модели см. на заводской табличке.

2 Общие указания по технике безопасности

Тщательно храните данную инструкцию по применению, чтобы в любой момент иметь возможность к ней обратиться.

При передаче устройства вручите следующему владельцу также и инструкцию по применению.

Для надлежащего и безопасного использования устройства тщательно прочтите данную инструкцию по применению перед началом использования устройства. Всегда следуйте содержащимся в ней инструкциям, указаниям по технике безопасности и предупредительным указаниям. Они важны для надежной и безупречной установки и эксплуатации устройства.

Опасности для пользователя:

- Дети от 8 лет и старше, а также лица с ограниченными физическими, сенсорными или умственными способностями, а также люди, не имеющие достаточного опыта или знаний могут использовать устройство только в том случае, если они находятся под присмотром или прошли инструктаж по безопасному использованию устройства и понимают возможные опасности. Детям запрещается играть с устройством. Детям запрещается выполнять очистку и техническое обслуживание, если они находятся без присмотра.
- К розетке должен быть обеспечен легкий доступ, чтобы в случае аварии устройство можно было легко отключить от сети. Она должна находиться за областью обратной стороны устройства.

- При отключении от сети всегда беритесь за вилку. Не тяните за кабель.
- В случае неисправности извлеките вилку из розетки или выключите предохранитель.
- **ПРЕДУПРЕЖДЕНИЕ:** Не допускайте повреждения сетевого кабеля. Не используйте устройство с поврежденным сетевым кабелем.
- **ПРЕДУПРЕЖДЕНИЕ:** Планки штепсельных розеток и многоместных блоков зажимов и другие электронные устройства (например, галогенные трансформаторы) нельзя устанавливать и эксплуатировать на задней стенке устройства.
- **ПРЕДУПРЕЖДЕНИЕ:** Не перекрывайте вентиляционные отверстия в корпусе устройства и в монтажном корпусе.
- Ремонт и вмешательство в устройство и замену сетевого кабеля разрешается выполнять только работнику сервисной службы или другому специалисту, прошедшему соответствующее обучение.
- Устанавливайте, подключайте и утилизируйте устройство только в соответствии указаниями руководства по эксплуатации.

Опасность пожара:

- Содержащийся в устройстве хладагент (данные на заводской табличке) не опасен для окружающей среды, но является горючим материалом. Вытекающий хладагент может загореться.
 - **ПРЕДУПРЕЖДЕНИЕ:** Не допускайте повреждения холодильного контура.
 - Не пользуйтесь внутри устройства источником искр.
 - **ПРЕДУПРЕЖДЕНИЕ:** Не эксплуатировать внутри холодильного отделения электрические устройства, которые не соответствуют рекомендованной производителем конструкции.
 - В случае утечки хладагента: удалите с места утечки источники открытого огня или искр. Хорошо проветрите помещение. Обратитесь в службу поддержки.
- Не используйте устройство вблизи взрывоопасных газов.
- Запрещается хранить или использовать бензин или другие горючие газы и жидкости вблизи устройства.
- Не храните в устройстве взрывоопасные материалы, например, аэрозольные баллончики с горючим топливным газом. Соответствующие аэрозольные баллон-

чики можно распознать по напечатанным сведениям о содержимом или по значку пламени. Случайно выделившиеся газы могут воспламениться при контакте с электрическими узлами.

- Не ставить вблизи устройства горящие свечи, лампы и другие предметы с открытым пламенем, чтобы не вызвать пожар.
- Алкогольные напитки и другие емкости, содержащие спирт, храните только плотно закрытыми. Случайно вылившийся спирт может воспламениться при контакте с электрическими узлами.

Опасность падения и опрокидывания:

- Не используйте основание устройства, выдвижные ящики, двери и т.п. в качестве подножки или опоры.

Опасность обморожения, онемения и появления болезненных ощущений:

- избегайте продолжительного контакта кожи с холодными поверхностями или охлажденными / замороженными продуктами либо примите меры защиты, например, наденьте перчатки.

Опасность травмирования и повреждения:

- **ПРЕДУПРЕЖДЕНИЕ:** Для ускорения процесса оттаивания не используйте другие механические устройства или прочие средства, кроме рекомендованных производителем.
- **ПРЕДУПРЕЖДЕНИЕ:** Опасность удара электрическим током! Под крышкой находятся токоведущие узлы. Для замены или ремонта светодиодов внутреннего освещения привлекайте только специалистов сервисной службы или персонал, имеющий соответствующую квалификацию.*
- **ВНИМАНИЕ:** Устройство разрешено эксплуатировать только с оригинальными принадлежностями от производителя или с разрешенными производителем принадлежностями других поставщиков. Пользователь несет риски при использовании неодобренных принадлежностей.

Опасность заземления:

- При открытии и закрытии двери не касайтесь дверных петель. Можно защемить пальцы.

Квалификация специалистов:

Специалистами считаются лица, которые благодаря своей технической подго-

Ввод в работу

товке, знаниям и опыту, а также знанию соответствующей нормативной документации способны оценивать и выполнять порученную им работу и распознавать возможные опасности. Они должны пройти соответствующее обучение, инструктаж и получить допуск для работы с данным устройством.

Символы на устройстве:



Символ может находиться на компрессоре. Он относится к маслу в компрессоре и указывает на следующую опасность: **проглатывание и попадание в дыхательные пути может привести к смертельному исходу.** Данное указание имеет значение только для утилизации. В обычном режиме работы опасность отсутствует.



ПРЕДУПРЕЖДЕНИЕ: Опасность пожара / горючие материалы. Символ находится на компрессоре и обозначает опасность от пожароопасных веществ. Не удаляйте наклейку.



Эта или аналогичная наклейка может располагаться на обратной стороне устройства. Она относится к панелям из вспененного материала в двери и/или корпусе. Данное указание имеет значение только для утилизации. Не удаляйте наклейку.

Соблюдайте предупредительные указания и другие специальные указания других глав:

	ОПАСНОСТЬ	Обозначает непосредственную опасную ситуацию, которая, если не будет предотвращена, приведет к смерти или тяжелым травмам.
	ПРЕДУПРЕЖДЕНИЕ	Обозначает опасную ситуацию, которая, если не будет предотвращена, может привести к смерти или тяжелой травме.
	ОСТОРОЖНО	Обозначает опасную ситуацию, которая, если не будет предотвращена, может привести к травмам легкой или средней тяжести.
	ВНИМАНИЕ	Обозначает опасную ситуацию, которая, если не будет предотвращена, может привести к повреждению имущества.
	Указание	Обозначает полезные указания и советы.

3 Ввод в работу

3.1 Условия установки



ПРЕДУПРЕЖДЕНИЕ

Опасность возгорания из-за влажности!

Если токоведущие узлы или сетевой кабель становятся влажными, то это может привести к короткому замыканию.

► Устройство предназначено для использования в закрытых помещениях. Запрещается использовать устройство на открытом воздухе или во влажных помещениях и в зоне разбрызгивания воды.

3.1.1 Место установки



ПРЕДУПРЕЖДЕНИЕ

Выделение хладагента и масла!

Пожар. Содержащийся в устройстве хладагент не опасен для окружающей среды, но является горючим материалом. Содержащееся в устройстве масло также является горючим материалом. Вытекающий хладагент или масло при соответствующей высокой концентрации и при контакте с внешним источником тепла могут воспламениться.

► Не повредите трубопроводы контура хладагента и компрессор.

- Избегайте устанавливать устройство в зоне прямых солнечных лучей, рядом с плитой, системой отопления и т. п.
- Оптимальное место установки – сухое и хорошо вентилируемое помещение.
- Если устройство установлено в очень влажном помещении, то на внешней его стороне может образоваться конденсат. Всегда следите за хорошим притоком и оттоком воздуха на месте установки.
- Чем больше хладагента находится в устройстве, тем больше должно быть помещение, в котором расположено это устройство. Если объём помещения небольшой, то при вытекании хладагента может образоваться горючая газо-воздушная смесь. На 8 г хладагента должно приходиться не менее 1 м³ площади помещения. Данные об используемом хладагенте приведены на заводской табличке внутри устройства.
- Пол на месте установки должен быть горизонтальным и ровным.
- Место установки должно иметь достаточную грузоподъемность для веса устройства с учетом максимального заполнения. (см. 8.1 Технические данные)

3.1.2 Подключение к электросети



ПРЕДУПРЕЖДЕНИЕ

Опасность пожара из-за неправильной установки! Если сетевой кабель или вилка соприкасается с задней стенкой устройства, то вибрация устройства может привести к повреждению сетевого кабеля или вилки, что вызовет короткое замыкание.

- ▶ Проследите за тем, чтобы сетевой кабель не был зажат под устройством, когда производится его установка.
- ▶ Устанавливайте устройство таким образом, чтобы оно не соприкасалось с вилками или сетевыми кабелями.
- ▶ Не подключайте устройства к розеткам в области задней стенки.
- ▶ Планки штепсельных розеток или многоместных блоков зажимов и другие электронные устройства (как, например, галогенные трансформаторы) **нельзя** размещать и эксплуатировать на задней стенке устройства.

3.2 Габаритные размеры устройства

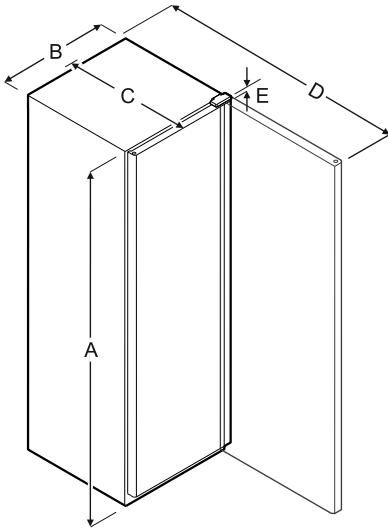


Fig. 4

Модель	A	B	C	D	E
MRFvc 3501/3511	1684 мм	597 мм	654 мм	1203 мм	23 мм
MRFvc 4001/4011	1884 мм	597 мм	654 мм	1203 мм	23 мм
MRFvc 5501/5511	1684 мм	747 мм	769 мм	1468 мм	23 мм

A = высота устройства B = ширина устройства без ручки
C = глубина устройства без ручки D = глубина устройства при открытой двери E = высота шарнира

3.3 Транспортировка устройства



ПРЕДУПРЕЖДЕНИЕ

Опасность травмы осколками стекла!* При транспортировке на высоте более 1500 м стекла двери могут разбиться. Осколки являются очень острыми и могут стать причиной тяжелых травм.

- ▶ Примите соответствующие меры защиты.
- ▶ При первом вводе в эксплуатацию: Транспортировка устройства должна производиться в упаковке.

- ▶ При транспортировке после первого ввода в эксплуатацию (например, при переезде): Выполняйте транспортировку устройства в незагруженном состоянии.
- ▶ Транспортировка устройства должна производиться вертикально.
- ▶ Транспортировка устройства должна производиться силами двух человек.

3.4 Распаковка устройства

- ▶ Проверьте устройство и упаковку на предмет транспортных повреждений, полученных при доставке. Незамедлительно обратитесь к поставщику, если предполагаете какие-нибудь повреждения. Не подключайте устройство к электропитанию.
- ▶ Удалите все без исключения материалы, которые могут воспрепятствовать надлежащему размещению или приточно-вытяжной вентиляции, с обратной стороны устройства или с его боковых стенок.
- ▶ Снимите соединительный кабель с задней стороны устройства. При этом необходимо удалить держатель кабеля, иначе возникнет вибрационный шум!

3.5 Удалите транспортное крепление

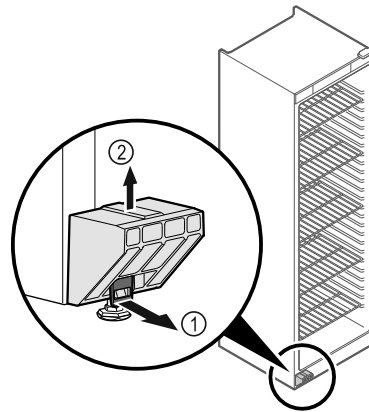


Fig. 5

- ▶ Потяните серьгу Fig. 5 (1) вперед.
- ▶ Снимите транспортное крепление Fig. 5 (2) движением вверх.
- ▷ Основной держатель остается на устройстве.

3.6 Установка устройства



ОСТОРОЖНО

Опасность травмирования и повреждения!

- ▶ Устанавливайте устройство с привлечением 2 лица.



ОСТОРОЖНО

Опасность травмирования и повреждения!

Дверь может удариться о стену, что приведет к ее повреждению. Если дверь стеклянная, то поврежденное стекло может нанести травмы!

- ▶ Защитите дверь от удара о стену. Установите на стену стопор двери, например, войлочный стопор.
- ▶ Все требуемые конструктивные элементы (например, сетевой кабель) подключайте на обратной стороне устройства и выводите в сторону.

Указание

Кабели могут получить повреждения!

- ▶ Не зажмите кабели при сдвиге устройства назад.

Ввод в работу

- ▶ Установите устройство или свободно в помещении или непосредственно к стене.

3.7 Выравнивание устройства

ВНИМАНИЕ

- Деформация корпуса устройства и дверь не закрывается.
- ▶ Выполните выравнивание устройства по горизонтали и по вертикали.
 - ▶ Выровняйте неровности пола с помощью опорных ножек.



ПРЕДУПРЕЖДЕНИЕ

- Ненадлежащая настройка высоты опорной ножки! Тяжелые травмы, вплоть до смертельных. Из-за неправильной настройки высоты нижняя часть опорной ножки может отсоединиться, что приведет к опрокидыванию устройства.
- ▶ Не выкручивайте опорную ножку слишком сильно.

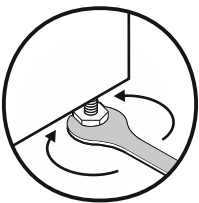


Fig. 6

Подъем устройства:

- ▶ Поверните опорную ножку по часовой стрелке.

Опускание устройства:

- ▶ Поверните опорную ножку против часовой стрелки.

3.8 Установка нескольких устройств

ВНИМАНИЕ

- Опасность повреждения вследствие конденсата между боковыми стенками!
- ▶ Не разрешается устанавливать данное устройство в непосредственной близости к другому холодильнику.
 - ▶ Устанавливайте устройства на расстоянии 3 см друг от друга.
 - ▶ Устанавливайте несколько устройств рядом друг с другом только до значений температуры климатического класса CC2 (32,2 °C, влажность воздуха 65 %).
 - ▶ При наличии более высокой влажности увеличьте расстояние между устройствами.

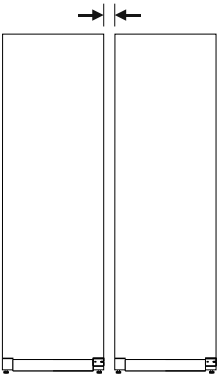


Fig. 7 Установка Side-by-Side («бок о бок»)

Указание

- Комплект для установки Side-by-Side доступен в качестве дооборудования через сервисную службу Liebherr. (см. 8.3 Сервисная служба)

3.9 После установки

- ▶ Снимите защитную пленку с внешней стороны корпуса.
- ▶ Очистите устройство. (см. 7.2 Чистка устройства)
- ▶ При необходимости: Прозеинфицируйте устройство.
- ▶ Сохраните счет, чтобы при необходимости иметь информацию о данных устройства и дилера.

3.10 Упаковку утилизируйте надлежащим образом



ПРЕДУПРЕЖДЕНИЕ

- Опасность удушья упаковочным материалом и пленкой!
- ▶ Не разрешайте детям играть с упаковочным материалом.

Упаковка изготовлена из материалов, пригодных для вторичного использования:



- Гофрированный картон / картон
- Детали из вспененного полистирола
- Пленки и мешки из полиэтилена
- Обвязочные ленты из полипропилена
- сбитая гвоздями деревянная рама со вставкой из полиэтилена*
- ▶ Упаковочный материал отнесите в официальное место сбора вторсырья.

3.11 Перевешивание двери

Инструмент



Fig. 8



ПРЕДУПРЕЖДЕНИЕ

- Опасность получения травмы из-за неквалифицированного перевешивания двери!
- ▶ Поручайте перевешивание двери только квалифицированным специалистам.



ПРЕДУПРЕЖДЕНИЕ

- Опасность получения травмы и повреждения оборудования из-за большого веса двери!
- ▶ Выполняйте перевешивание только если вы способны поднять груз весом 25 кг.
 - ▶ Выполняйте перевешивание только вдвоем.

ВНИМАНИЕ

- Токпроводящие детали!
Повреждение электрических конструктивных элементов.
- ▶ Перед перевешиванием двери извлеките электрическую вилку из розетки электросети.

- ▶ Откройте дверь.

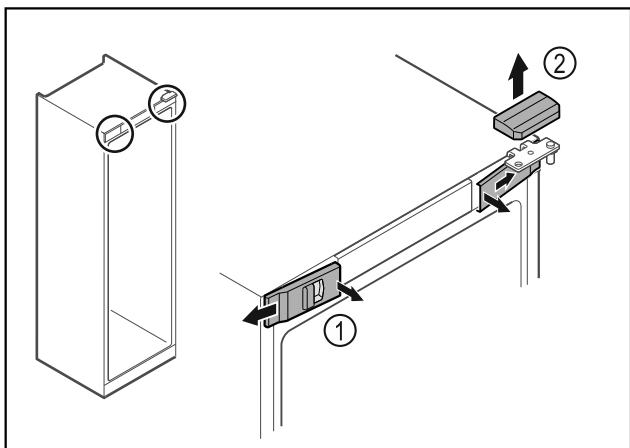


Fig. 9

- ▶ Передние крышки Fig. 9 (1) освободите от фиксации с внутренней стороны и отведите в сторону.
- ▶ Движением вверх снимите верхнюю крышку Fig. 9 (2).

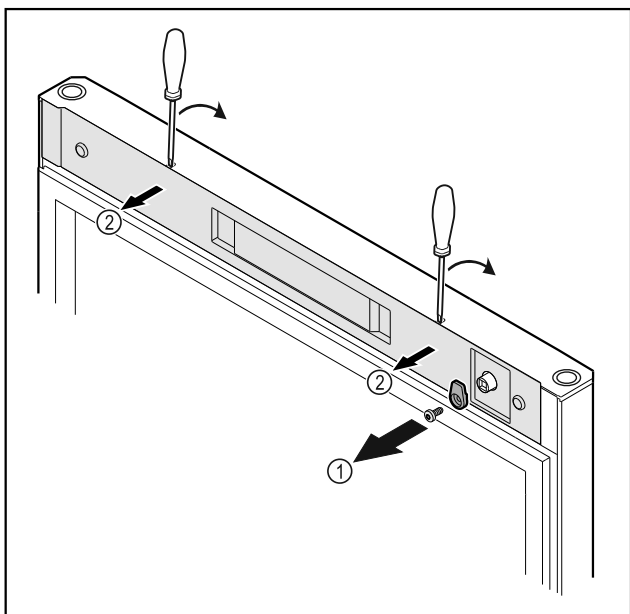


Fig. 10

- ▶ Открутите запорный крючок Fig. 10 (1).
- ▶ С помощью небольшой отвертки освободите крышку Fig. 10 (2) от фиксации и снимите ее.

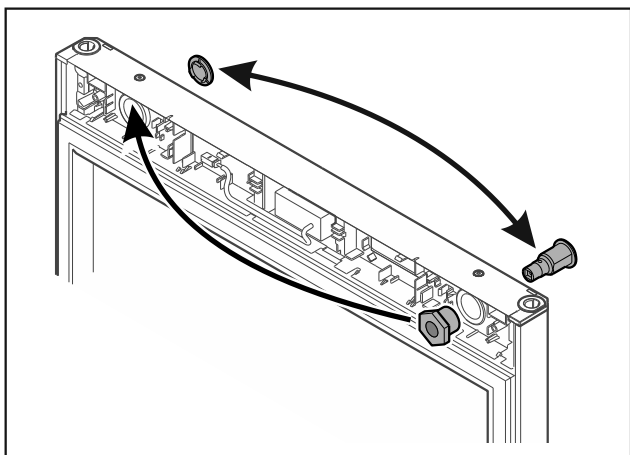


Fig. 11

- ▶ Переставьте замок и крышку соответственно на противоположную сторону.

ВНИМАНИЕ

Опасность травмы при опрокидывании двери!

- ▶ Зафиксируйте дверь.

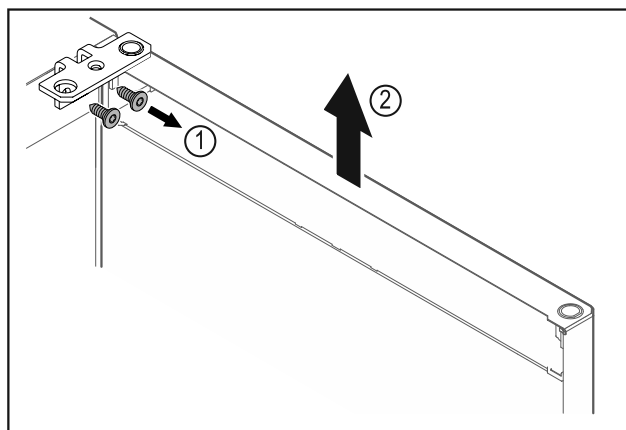


Fig. 12

- ▶ Отвинтите шарнирные уголки Fig. 12 (1).
- ▶ Дверь вместе с шарнирными уголками поднимите строго вертикально вверх Fig. 12 (2) приблизительно на 200 мм и снимите.
- ▶ Осторожно положите дверь на мягкую подкладку.

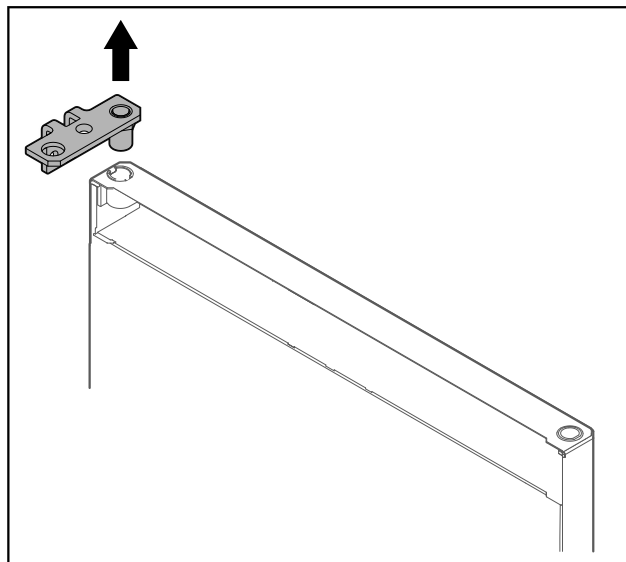


Fig. 13

- ▶ Вытащите шарнирные уголки.

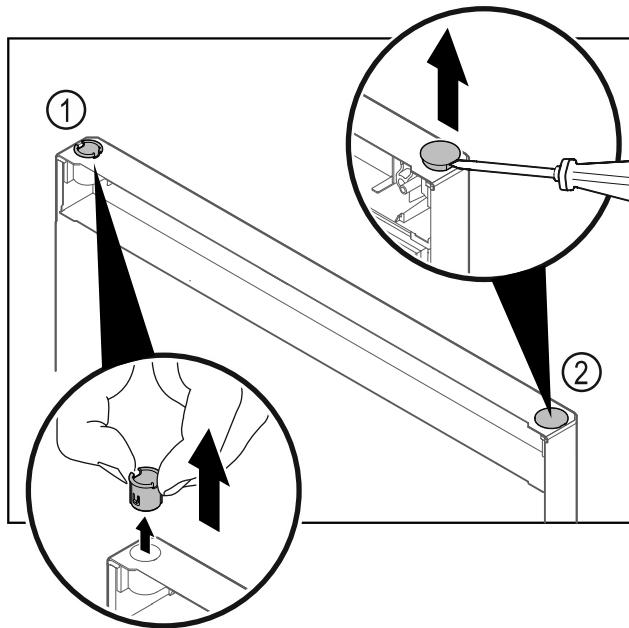


Fig. 14

- ▶ Пальцами вытяните шарнирную втулку Fig. 14 (1).
- ▶ Шлицевой отверткой осторожно подцепите и извлеките заглушку Fig. 14 (2).

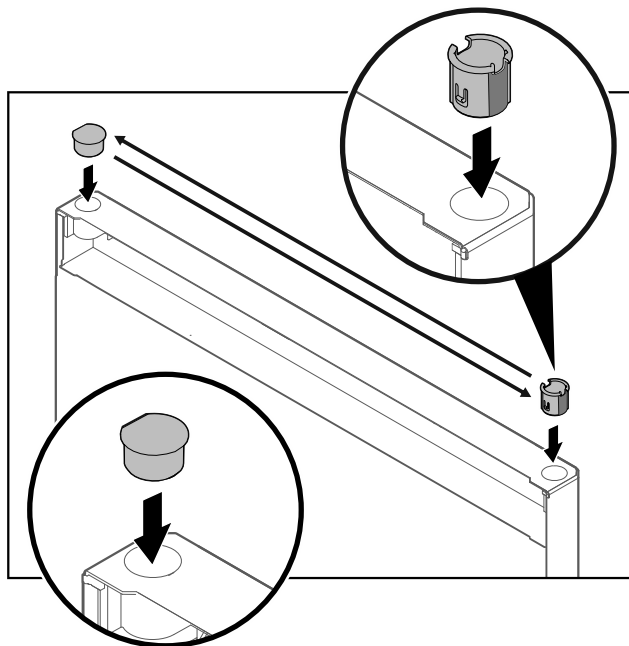


Fig. 15

- ▶ Вставьте шарнирную втулку и заглушку с противоположной стороны (плоской стороной наружу).

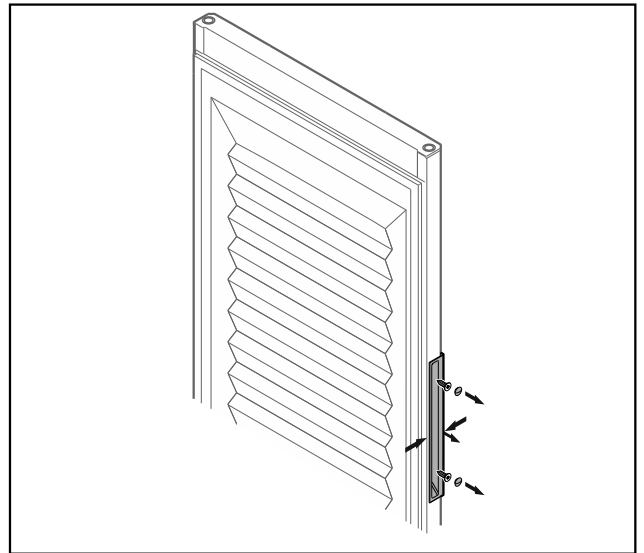


Fig. 16 Запененная дверь*

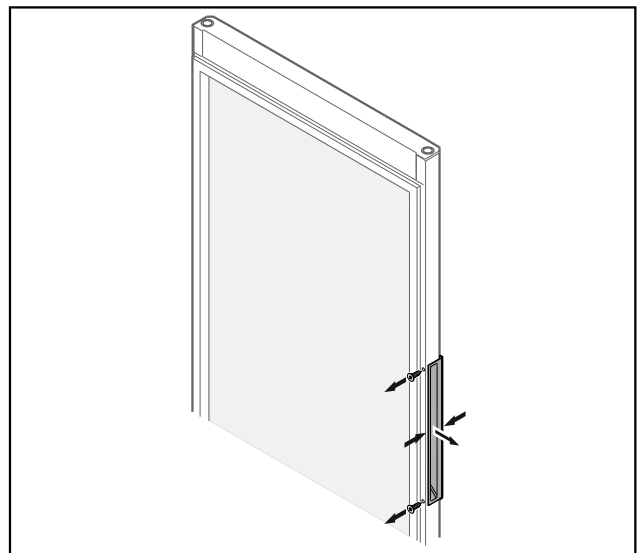


Fig. 17 Стеклянная дверь*

Указание

- ▶ Если ручка с трудом отсоединяется от двери, слегка сдавите ее при извлечении.
- ▶ Открутите ручку.

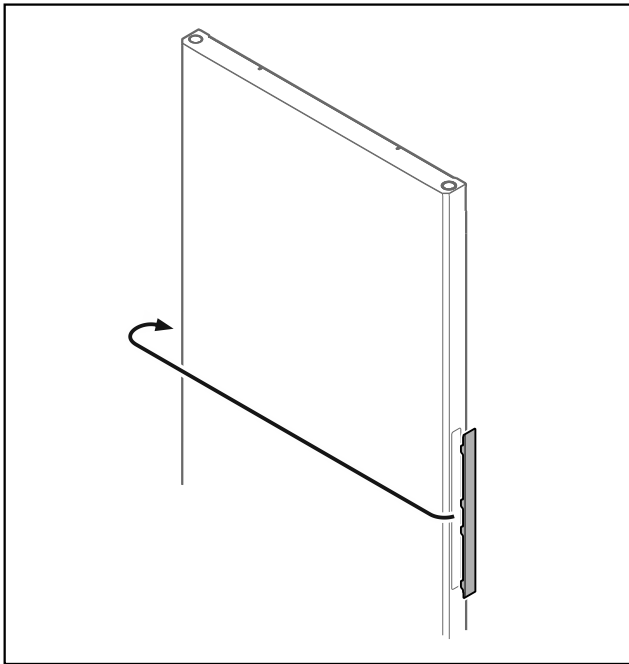


Fig. 18

Указание

► Если крышка отсоединяется с трудом, осторожно приподнимите ее с помощью вспомогательного приспособления, например отвертки.

► Переставьте крышку на противоположную сторону.

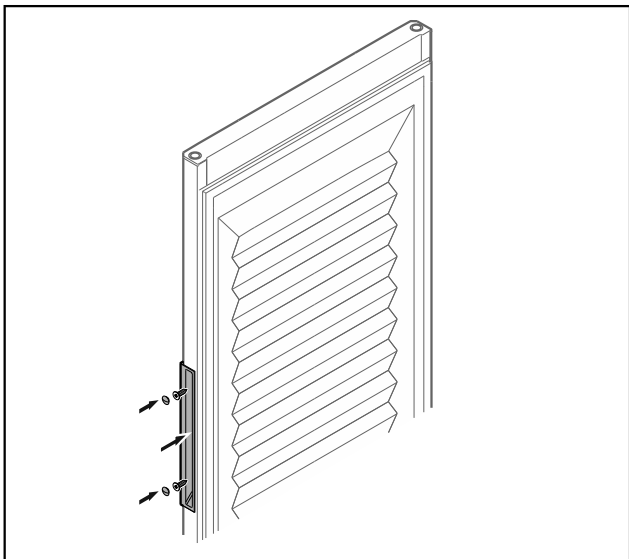


Fig. 19 Запененная дверь*

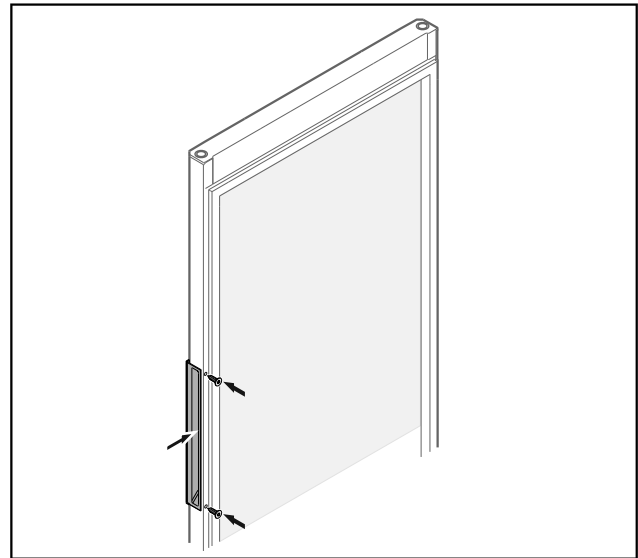


Fig. 20 Стеклаянная дверь*

► Привинтите ручку на противоположной стороне.

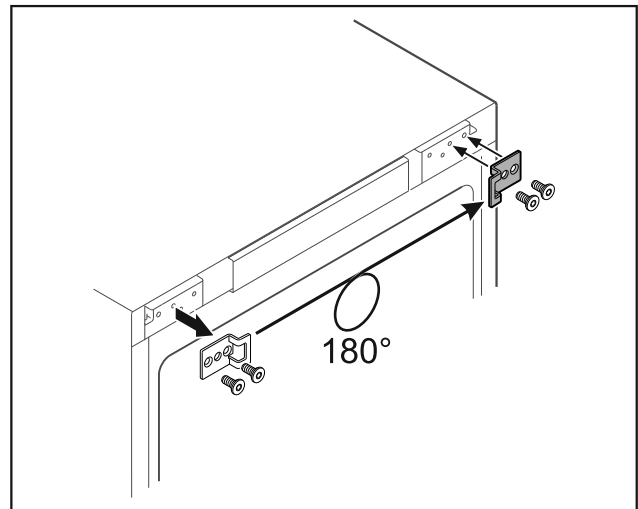


Fig. 21

► Переставьте замыкающий уголок на противоположную сторону.

Указание

Пробейте саморезами предварительно намеченные отверстия.

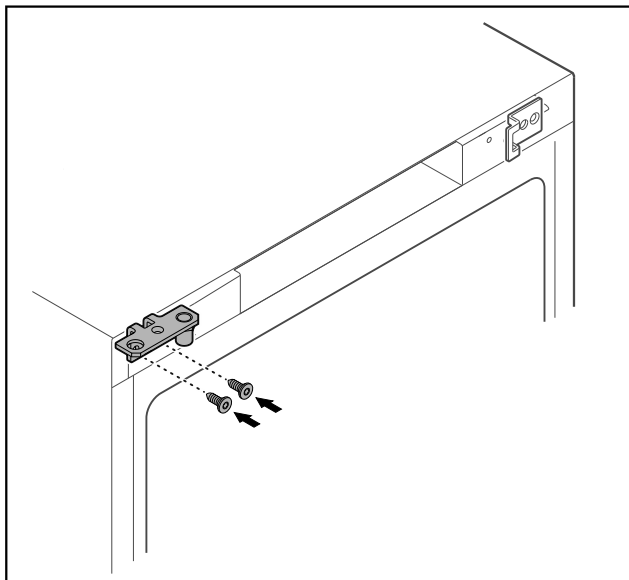


Fig. 22

- ▶ Переставьте шарнирные уголки на противоположную сторону.



ПРЕДУПРЕЖДЕНИЕ

Опасность получения травмы и повреждения оборудования при опрокидывании двери!

- ▶ Затягивайте установочные болты с указанным моментом.

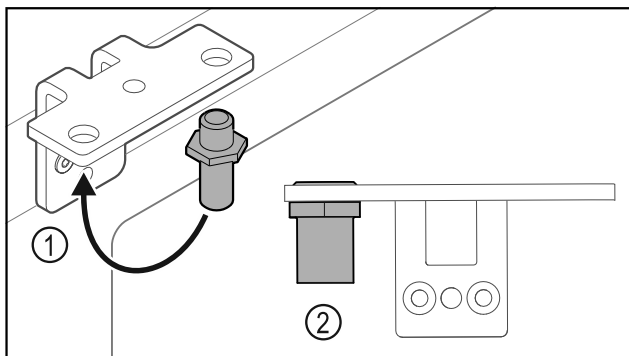


Fig. 23

- ▶ Переставьте палец Fig. 23 (1) в шарнирном уголке.
- ▶ Затяните палец Fig. 23 (2) с **моментом 12 Нм**.
- ▶ Снова отвинтите шарнирные уголки.

ВНИМАНИЕ

Опасность получения травмы из-за натянутой пружины!

- ▶ Не разбирайте систему закрытия двери Fig. 24 (1).

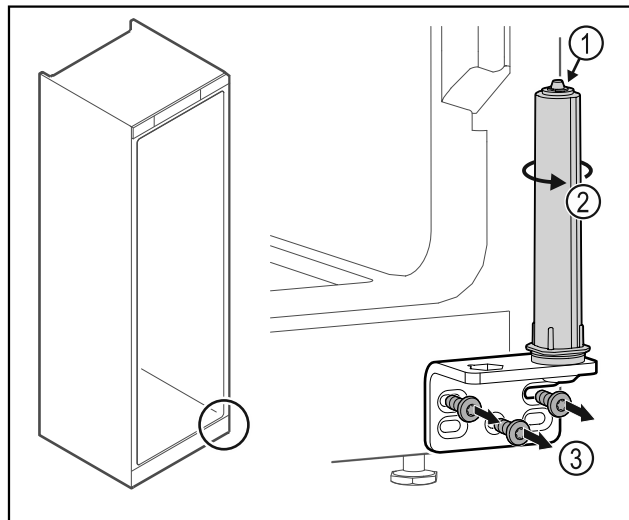


Fig. 24

- ▶ Поворачивайте систему закрытия Fig. 24 (2) до щелчка.
- ▶ Предварительное натяжение системы закрытия будет ослаблено.
- ▶ Отвинтите шарнирные уголки Fig. 24 (3).

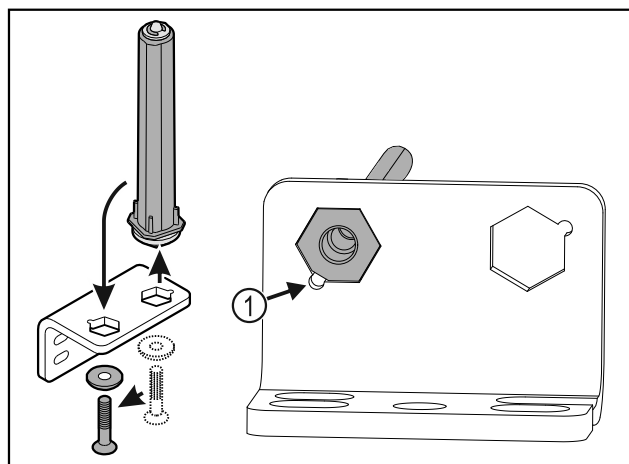


Fig. 25

- ▶ Переставьте систему закрытия двери в шарнирном уголке.
- ▶ Проследите за тем, чтобы при установке скос пальца Fig. 25 (1) указывал в направлении круглого отверстия.

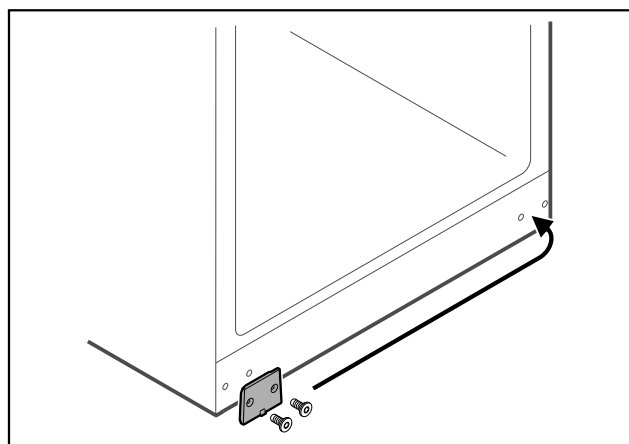


Fig. 26

- ▶ Переставьте защитную пластину на противоположную сторону.

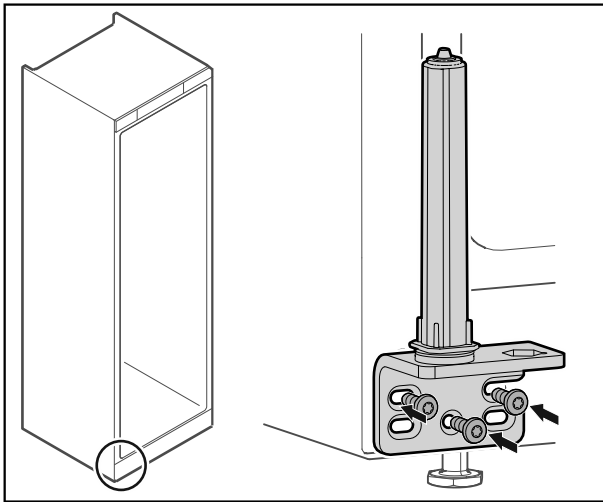


Fig. 27

- ▶ Привинтите шарнирные уголки на противоположной стороне.

Указание

Для надлежащей работы системы закрытия требуется правильное выравнивание и предварительное натяжение.

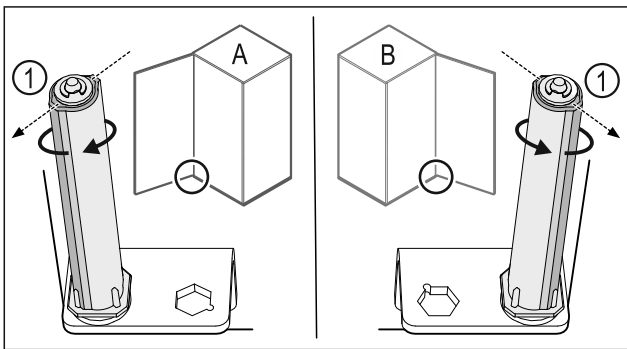


Fig. 28 Левое навешивание (A) / правое навешивание (B)

- ▶ Поворачивайте систему закрытия, преодолевая сопротивление до тех пор, пока ее ребро Fig. 28 (1) не будет направлено наружу.
- ▷ Система закрытия автоматически сохраняет этом положение.
- ▷ Выравнивание и предварительное натяжение системы закрытия выполнено.

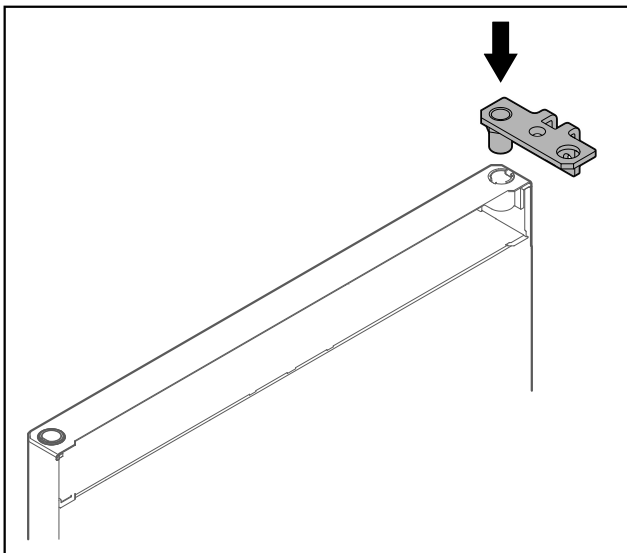


Fig. 29

- ▶ Установите в дверь шарнирные уголки.

ВНИМАНИЕ

Опасность травмы при опрокидывании двери!

- ▶ Зафиксируйте дверь.

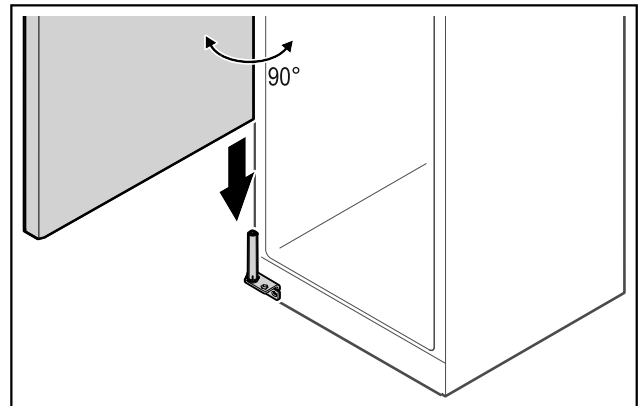


Fig. 30

- ▶ Вдвоем поднимите дверь с пола.
- ▶ Осторожно установите дверь, открытую на 90°, на систему закрытия.

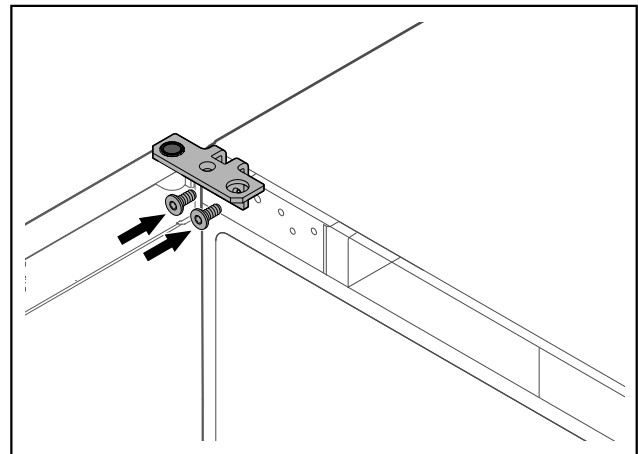


Fig. 31

- ▶ Привинтите шарнирные уголки.

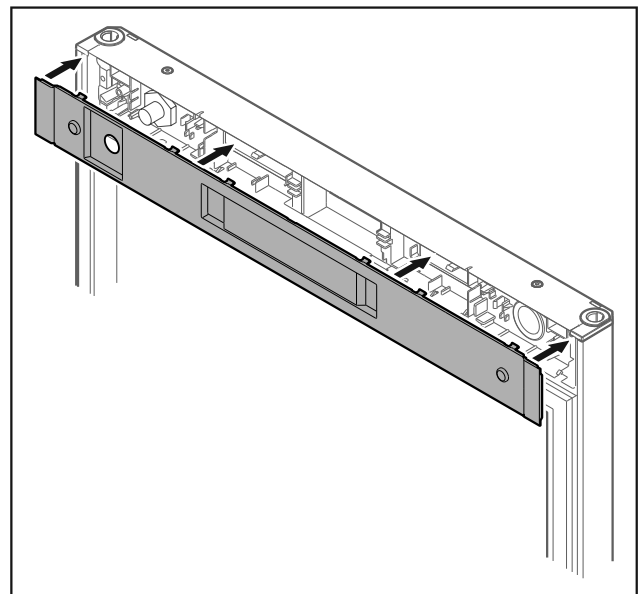


Fig. 32

- ▶ Установите крышку.

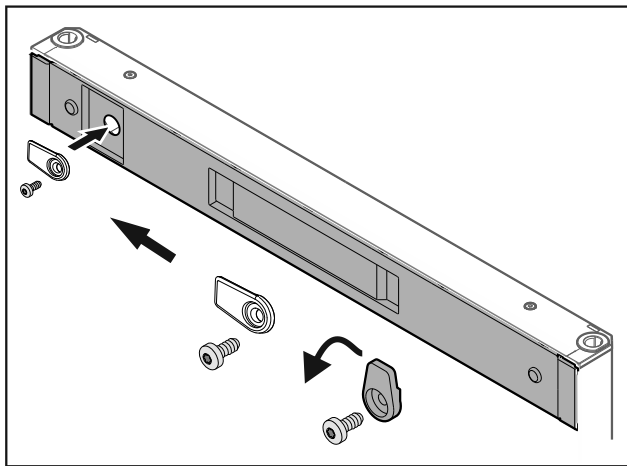


Fig. 33

- ▶ Привинтите запорный крючок.

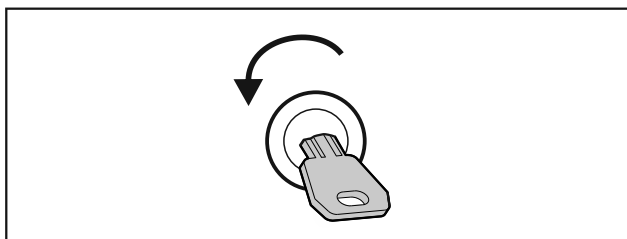


Fig. 34

- ▶ Откройте дверь.

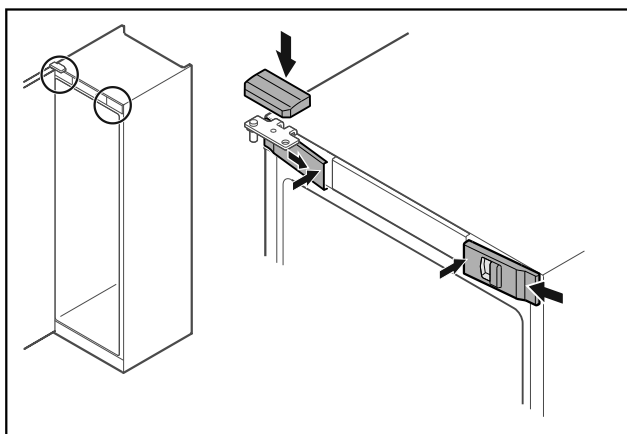


Fig. 35

- ▶ Зацепите сбоку и защелкните передние крышки Fig. 35 (1) с внутренней стороны.
- ▶ Защелкните верхнюю крышку Fig. 35 (2) сверху.
- ▶ Закройте дверь.
- ▷ Перевешивание двери выполнено.

3.12 Выравнивание двери

Если дверь расположена неровно, вы можете отрегулировать ее на нижнем шарнирном уголке.

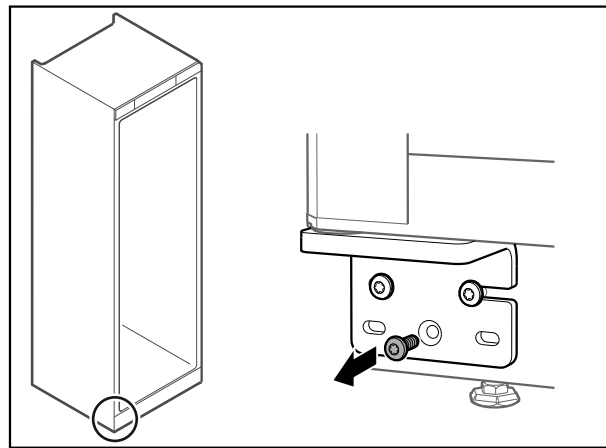


Fig. 36

- ▶ Извлеките средний винт на нижнем шарнирном уголке.

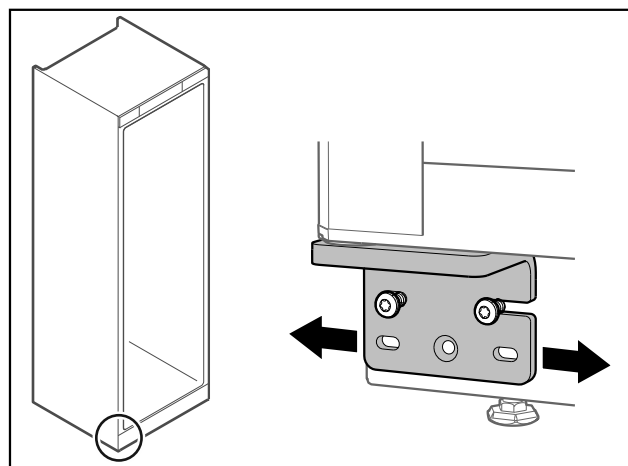


Fig. 37

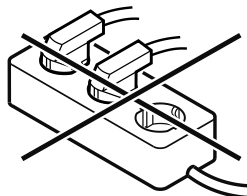
- ▶ Немного ослабьте оба винта и сдвиньте дверь с шарнирным уголком вправо или влево.
- ▶ Затяните винты до упора (средний винт больше не потребуется).
- ▷ Дверь выровнена.

3.13 Подключение устройства



ПРЕДУПРЕЖДЕНИЕ

- Неправильное подключение!
Опасность пожара.
- ▶ Не использовать удлинители кабеля.
- ▶ Не использовать электрические разветвители.



ВНИМАНИЕ

- Неправильное подключение!
Повреждение электроники.
- ▶ Не подключайте устройство к автономным инверторам, как, например, установки солнечной энергии, бензиновые генераторы.

Убедитесь, что выполнены следующие исходные условия:

- Эксплуатация устройства разрешается только с **переменным током**.
- Допустимые напряжение и частота указаны на заводской табличке. Положение заводской таблички видно в главе обзора устройств. (см. 1.2 Обзор устройства и оснащения)
- Розетка надлежащим образом заземлена и снабжена электрическим предохранителем.
- Ток срабатывания предохранителя составляет от 10 А до 16 А.
- Розетка находится в легко доступном месте.
- ▶ Проверьте электрическое подключение.
- ▶ Сетевой штекер подключите к сети подачи напряжения.

3.14 Включение устройства

Убедитесь, что выполнены следующие исходные условия:

- Устройство установлено и выровнено, а также имеется подходящая розетка для его подключения.
- Все клейкие ленты, клейкие и защитные пленки, а также транспортные крепления в и на устройстве удалены.
- ▶ Вставьте сетевой штекер.
- ▷ Устройство включено.

4 Хранение

4.1 Указания по хранению

Указание

Несоблюдение этих норм может привести к порче пищевых продуктов.

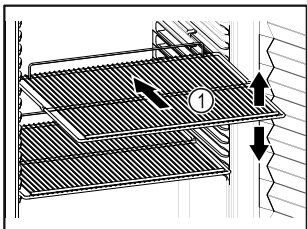


Fig. 38

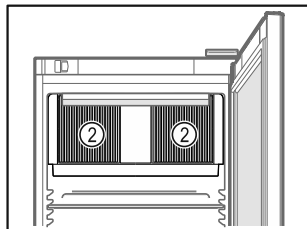


Fig. 39

При хранении соблюдайте следующее:

- Если имеются решетчатые полки Fig. 38 (1), отрегулируйте высоту их установки.
- Учитывайте максимальную загрузку. (см. 8.1 Технические данные)
- Загружайте устройство только тогда, когда будет достигнута температура хранения (соблюдение холодильной цепи).
- Не закрывайте вентиляционную щель Fig. 39 (2) вентилятора циркуляционного воздуха во внутренней камере.
- Охлаждаемые продукты не должны касаться испарителя на задней стенке.
- Хорошо упаковывайте охлаждаемые продукты.
- Охлаждаемые продукты, которые легко распространяют или впитывают запахи и вкусы, упаковывайте в закрытые емкости или закрывайте.
- Жидкости храните в закрытых емкостях.
- Сырое мясо или сырую рыбу упаковывайте в чистые закрытые емкости так, чтобы они не прикасались к другим пищевым продуктам или чтобы с них не капало на другие пищевые продукты.
- Храните охлаждаемые продукты на расстоянии, чтобы воздух мог хорошо циркулировать.

4.2 Сроки хранения

В качестве ориентировочного значения для времени хранения действует минимальный срок годности, указанный на упаковке.

5 Управление

5.1 Элементы управления и индикации

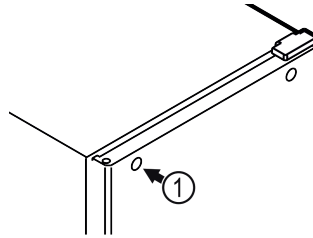
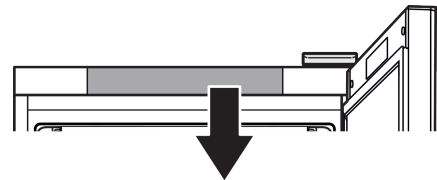


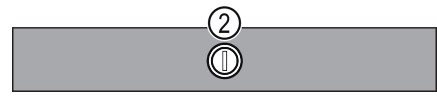
Fig. 40



MRFvc 3501

MRFvc 4001

MRFvc 5501



MRFvc 3511

MRFvc 4011

MRFvc 5511

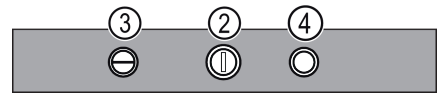


Fig. 40 (1) Замок

Fig. 40 (2) Регулятор температуры

Fig. 40 (3) Переключатель света вкл/выкл

Fig. 40 (4) Дверной контактный выключатель, вентилятор

5.2 Функции

5.2.1 Температура

Температура зависит от следующих факторов:

- частота открывания дверцы
- длительность открытия двери
- температура в помещении на месте установки
- вид, температура и количество охлаждаемых продуктов

Указание

С правильной температурой охлаждаемые продукты дольше остаются пригодными к потреблению. Это позволяет избежать излишнего выбрасывания продуктов.

Рекомендуемая настройка температуры: см. класс температуры на заводской табличке. (см. 1.4 Область применения устройства)

Настройка температуры

Настройка температуры в устройстве через кнопку регулировки.

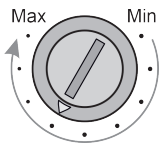


Fig. 41

- ▶ В положении «Max» достигается самая низкая температура во внутренней камере.
- ▶ При необходимости можно провести регулировку регулятором между значениями «Min» и «Max».

5.2.2 Освещение*

Устройство оснащено внутренним освещением.

Внутреннее освещение всегда включается при открытии двери.

Включение/выключение освещения*

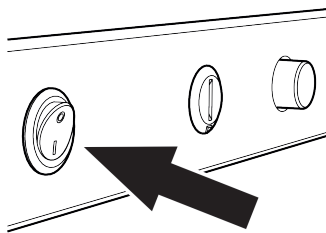


Fig. 42

- ▶ Задействуйте переключатель света.
- ▷ Освещение включено/выключено.

6 Оснащение

6.1 Предохранительный замок

Замок в двери устройства оснащен предохранительным механизмом.

6.1.1 Запирание устройства

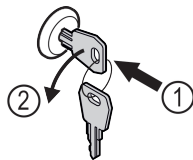


Fig. 43

- ▶ Вставьте ключ.
- ▶ Поверните ключ на 90° против часовой стрелки.
- ▷ Запирание устройства выполнено.

6.1.2 Отпирание устройства

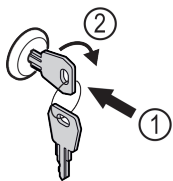


Fig. 44

- ▶ Вставьте ключ Fig. 44 (1).
- ▶ Поверните ключ на 90° по часовой стрелке Fig. 44 (2).
- ▷ Отпирание устройства выполнено.

7 Уход

7.1 Размораживание устройства



ПРЕДУПРЕЖДЕНИЕ

Недопустимое размораживание устройства!
Травмы и повреждения.

- ▶ Для ускорения процесса оттаивания не используйте другие механические устройства или прочие средства, кроме рекомендованных производителем.
- ▶ Не используйте электрические нагреватели или приборы для очистки паром, открытое пламя или спрей для оттаивания.
- ▶ Не удаляйте лёд острыми предметами.

Размораживание происходит автоматически. Талая вода стекает через отверстие для стока и испаряется.

Для сохранения энергоэффективности устройства мы рекомендуем производить его разморозку через регулярные промежутки времени или при высоком образовании льда. Определяющими факторами обледенения внутреннего пространства являются место установки устройства (например, слишком высокая влажность воздуха), настройки и поведение пользователя.

Ручное размораживание:

- ▶ Выключите устройство.
- ▶ Извлеките штепсельную вилку.
- ▶ Переместите охлаждаемые продукты в другое место.
- ▶ В процессе размораживания держите дверцу устройства открытой.
- ▶ Оставшуюся талую воду соберите тряпкой и произведите очистку сточного отверстия и устройства.

7.2 Чистка устройства

7.2.1 Подготовка



ПРЕДУПРЕЖДЕНИЕ

Опасность короткого замыкания из-за токоведущих частей!

Поражение электрическим током или повреждение электроники.

- ▶ **Отключите устройство.**
- ▶ Извлеките вилку сетевого кабеля или выключите предохранитель.



ПРЕДУПРЕЖДЕНИЕ

Опасность пожара

▶ Не допускайте повреждения контура хладагента.

- ▶ Опорожните устройство.
- ▶ Извлеките сетевую вилку.

7.2.2 Очистка корпуса

ВНИМАНИЕ

Не надлежащая очистка!

Повреждения на устройстве.

- ▶ Использовать исключительно мягкие салфетки и рН-нейтральные универсальные чистящие средства.
- ▶ Запрещается использовать губки с трущим или царапающим покрытием, а также стальную вату.
- ▶ Не используйте едкие, порошковые чистящие средства, а также чистящие средства, содержащие песок, хлористые соединения или кислоту.



ПРЕДУПРЕЖДЕНИЕ

Опасность травмы и повреждения горячим паром! Горячий пар может вызвать ожоги и повредить поверхности.

- ▶ Не используйте устройства очистки горячим паром!

ВНИМАНИЕ

Опасность повреждения в результате короткого замыкания!

- ▶ При очистке устройства следите за тем, чтобы промывочная вода не попадала в электрические компоненты.

- ▶ Протирайте корпус мягкой, чистой тряпкой. При сильном загрязнении используйте теплую воду с нейтральным чистящим средством. Стеклоочистители могут быть дополнительно очищены стеклоочистителем.

- ▶ Раз в год очищайте спираль конденсатора. Если спираль конденсатора не чистить, это приводит к значительному снижению эффективности устройства.

7.2.3 Очистка внутреннего пространства



ПРЕДУПРЕЖДЕНИЕ

Опасность короткого замыкания из-за токоведущих частей!

Поражение электрическим током или повреждение электроники.

- ▶ Отключите устройство.

- ▶ Извлеките вилку сетевого кабеля или выключите предохранитель.



ПРЕДУПРЕЖДЕНИЕ

Опасность травмы и повреждения горячим паром! Горячий пар может вызвать ожоги и повредить поверхности.

- ▶ Не используйте устройства очистки горячим паром!

ВНИМАНИЕ

Не надлежащая очистка!

Повреждения на устройстве.

- ▶ Использовать исключительно мягкие салфетки и рН-нейтральные универсальные чистящие средства.
- ▶ Запрещается использовать губки с трущим или царапающим покрытием, а также стальную вату.
- ▶ Не используйте едкие, порошковые чистящие средства, а также чистящие средства, содержащие песок, хлористые соединения или кислоты.

Указание

- ▶ Сток для талой воды (см. 1.2 Обзор устройства и оснащения) : удалите отложения, используя тонкое вспомогательное средство, (например, ватную палочку).

Указание

Не допускайте повреждения или удаления заводской таблички на внутренней поверхности устройства. Заводская табличка имеет важное значение для сервисной службы.

- ▶ Откройте дверь.
- ▶ Опорожните устройство.

- ▶ Внутреннее пространство и части оборудования очистите чуть теплой водой с небольшим количеством мощного средства. Запрещено использовать чистящие средства, содержащие песок или кислоту, а также химические растворители.

7.2.4 После очистки

- ▶ Протрите насухо устройство и детали оборудования.
- ▶ Подсоедините устройство и включите. Если температура достаточно низкая:
- ▶ Поместите охлаждаемые продукты.
- ▶ Чистку повторяйте регулярно.
- ▶ Холодильную установку с теплообменником (металлическая решетка на задней стенке устройства) нужно очищать от пыли и иной грязи раз в год.

8 Поддержка клиентов

8.1 Технические данные

Температурные зоны	
Охлаждение	от +2 до +9 °C

Максимальная загрузка одного отделения ^{A)}			
Ширина устройства (см. 3.2 Габаритные размеры устройства)	Решетчатые полки	Стеклопластина	Деревянная решетка
600 мм	45 кг	40 кг	45 кг
750 мм	60 кг	40 кг	60 кг

A) При сильной загрузке отделения могут слегка прогнуться.

Максимальный полезный объем
См. полезный объем на заводской табличке. (см. 1.2 Обзор устройства и оснащения)

Освещение*	
Класс энергосбережения ^{A)} *	Источник света*
Данное изделие содержит один или несколько источников света класса энергосбережения F	Светодиод

A) Устройство может содержать источники света различных классов энергосбережения. Низший класс энергосбережения указан.

8.2 Техническая неисправность

Данное устройство сконструировано и изготовлено так, чтобы обеспечить безопасность функционирования и длительный срок службы. Тем не менее, если при эксплуатации возникла неисправность, проверьте, не вызвана ли она ошибкой в управлении. В этом случае возникшие расходы должны лечь на пользователя даже в период гарантийного обслуживания.

Следующие неисправности можно устранить самостоятельно.

Отключение

8.2.1 Функционирование устройства

Неисправность	Причина	Устранение
Устройство не работает.	→ Устройство не включено.	▶ Включите устройство.
	→ Сетевая вилка неправильно вставлена в розетку.	▶ Проверьте сетевую вилку.
	→ Предохранитель розетки не в порядке.	▶ Проверьте предохранитель.
	→ Нарушение электроснабжения	▶ Устройство держите закрытым.
Температура недостаточно низкая.	→ Дверь устройства неплотно закрыта.	▶ Закройте дверцу устройства.
	→ Недостаточный приток и отток воздуха.	▶ Высвободите вентиляционную решетку и очистите ее.
	→ Окружающая температура слишком высокая.	▶ Следите за наличием правильных условий окружающей среды: (см. 1.4 Область применения устройства)
	→ Устройство открывали слишком часто или надолго.	▶ Подождите – возможно, необходимая температура восстановится сама собой. Если это не происходит, обратитесь в службу поддержки (см. 8.3 Сервисная служба) .
	→ Температура установлена неправильно.	▶ Установите более низкую температуру и проверьте через 24 часа.
	→ Устройство установлено вблизи источника тепла (плита, система отопления и т. д.).	▶ Измените место установки устройства или источника тепла.

8.3 Сервисная служба

Сначала проверьте, можно ли устранить дефект самостоятельно. Если нет, то следует обратиться в сервисную службу.

Адрес имеется в прилагаемой брошюре «Liebherr-сервис».



ПРЕДУПРЕЖДЕНИЕ

Неквалифицированно выполненный ремонт!
Травмы.

- ▶ Ремонт и вмешательство в устройство и работы на сетевом кабеле, не указанные однозначно (см. 7 Уход), разрешается выполнять только специалисту сервисной службы.
- ▶ Замена поврежденных сетевых кабелей осуществляется только производителем, его сервисной службой или лицом с аналогичной квалификацией.
- ▶ В устройствах со штекером для слаботочных устройств замена может производиться заказчиком.

8.3.1 Свяжитесь с сервисной службой

Убедитесь в том, что подготовлена следующая информация об устройстве:

- Обозначение устройства (модель и индекс)
- Сервисный номер (сервис)
- Серийный номер (S-Nr.)

- ▶ Вызовите информацию об устройстве через дисплей .
-или-
- ▶ Возьмите информацию об устройстве с заводской таблички. (см. 8.4 Заводская табличка)
- ▶ Запишите информацию об устройстве.
- ▶ Известить сервисную службу: Сообщить неисправности и информацию об устройстве.

- ▶ Это позволит выполнить быстрое и целенаправленное обслуживание.
- ▶ Следовать последующим указаниям сервисной службы.

8.4 Заводская табличка

Заводская табличка находится на внутренней стороне устройства. См. изображение устройства.

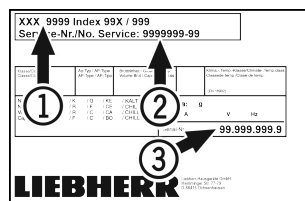


Fig. 45

- (1) Название устройства
- (2) Сервисный номер

- (3) Серийный номер

9 Отключение

- ▶ Опорожнить устройство.
- ▶ Выключить устройство.
- ▶ Извлечь сетевую вилку.
- ▶ Очистить устройство. (см. 7.2 Чистка устройства)
- ▶ Оставить дверь устройства открытой, чтобы не возникли неприятные запахи.

Указание

- ▶ Повреждение устройства и сбой функционирования!
- ▶ Хранить устройство после вывода из эксплуатации только при допустимой температуре от -10 °C до +50 °C.

10 Утилизация

10.1 Подготовка устройства к утилизации



В некоторых изделиях Liebherr используются элементы питания (батарейки). В целях защиты окружающей среды в соответствии с законодательством ЕС конечный пользователь должен извлекать эти батарейки перед утилизацией старых устройств. Если в вашем устройстве имеются батарейки, то на устройстве будет располагаться соответствующее указание.

Лампочки Если вы можете извлечь лампочки самостоятельно, не разбив их, также извлеките их перед утилизацией.

- ▶ Выведите устройство из эксплуатации.
- ▶ Устройство с батарейками: извлеките батарейки. См. описание в главе **Техническое обслуживание**.
- ▶ Если это возможно: осторожно извлеките лампочки.

10.2 Экологичная утилизация устройства



Устройство содержит материалы, представляющие ценность, и поэтому должно быть доставлено на пункт сбора, отличный от пункта сбора обычного бытового мусора.



Утилизируйте батарейки отдельно от бытовых отходов. Для этого можно бесплатно сдать батарейки в магазинах или в пунктах вторичной переработки / приема вторсырья.

Лампочки

Утилизируйте снятые лампочки через соответствующие системы раздельного сбора отходов.

Для Германии:

Вы можете бесплатно утилизировать устройство в местных пунктах вторичной переработки / приема вторсырья через сборные контейнеры класса 1. При покупке нового холодильного/морозильного устройства старое устройство бесплатно принимают обратно предприятия розничной торговли с торговой площадью > 400 м².



ПРЕДУПРЕЖДЕНИЕ

Выделение хладагента и масла!

Пожар. Содержащийся в устройстве хладагент не опасен для окружающей среды, но является горючим материалом. Содержащееся в устройстве масло также является горючим материалом. Вытекающий хладагент или масло при соответствующей высокой концентрации и при контакте с внешним источником тепла могут воспламениться.

▶ Не повредите трубопроводы контура хладагента и компрессор.

▶ Не допускайте повреждения устройства в процессе возврата.

▶ Утилизируйте батарейки, лампочки и устройство в соответствии с указанными выше требованиями.

11 Дополнительная информация

Дальнейшая информация по условиям гарантии находится в прилагаемой сервисной брошюре или на интернет-странице <https://home.liebherr.com>.

12 Информация о производителе

Liebherr-Hausgeraete Lienz GmbH

A-9900 Лиенц

Др.-Ханс-Либхерр-Штрассе 1

Австрия



home.liebherr.com/fridge-manuals

RU Охладитель напитков, встраиваемый под барную стойку
ОРИГИНАЛЬНАЯ ИНСТРУКЦИЯ ПО ЭКСПЛУАТАЦИИ

Дата выдачи: 20230223

**Индекс артикульных
номеров: 7085827-00**

Liebherr-Hausgeräte Ochsenhausen GmbH
Memminger Straße 77-79
88416 Ochsenhausen
Deutschland