

ИНСТРУКЦИЯ ПО ЭКСПЛУАТАЦИИ A300

ru

Перевод оригинальной инструкции по эксплуатации • 20165017 • 02 • 30.07.2020



Перед началом работы с машиной прочтите данную инструкцию по эксплуатации.

Эту инструкцию необходимо хранить возле машины и передавать ее соответствующим пользователям в случае продажи или предоставления машины другим лицам.

FRANKE

СОДЕРЖАНИЕ

1	Указания по безопасности	5
1.1	Использование по назначению	5
1.2	Условия эксплуатации кофемашины	5
1.3	Объяснение указаний по технике безопасности согласно требованиям Американского национального института стандартов (ANSI)	6
1.4	Опасные ситуации при использовании кофемашины	6
2	Пояснение символов	11
2.1	Символы, используемые в инструкции	11
2.2	Символы в программном обеспечении	12
3	Комплект поставки	16
4	Идентификация	17
4.1	Расположение заводской таблички	17
4.2	Идентификатор кодов	17
5	Описание прибора	19
5.1	Кофемашина	19
5.2	Дополнительное оборудование	20
5.3	Панель управления	21
5.4	Режим управления Quick Select	21
6	Установка	22
6.1	Подготовительные работы	22
6.2	Размеры A300	23
6.3	Требования к водоснабжению	24
6.4	Установка и подготовка кофемашины	26
6.5	Подключение воды	27
6.6	Подключение к канализации	27
6.7	Подключение к электросети	28
6.8	Включение машины	29
7	Первое включение машины	30
7.1	Вставка картриджа со средством для удаления накипи	31
7.2	Пополнение ресурсов	31
8	Настройка	32
8.1	Переход на уровень технического обслуживания	32
8.2	PIN-коды	32
8.3	Мои настройки	32
9	Заполнение и опорожнение	38
9.1	Заполнение машины	38
9.2	Обработка и хранение жареных кофейных зерен	38

9.3	Заполнение зернами.....	39
9.4	Настройка степени помола	39
9.5	Заполнение порошком	40
9.6	Заполнение бака для воды	40
9.7	Заполнение молоком	41
9.8	Освобождение емкости для кофейной гущи.....	42
9.9	Освобождение емкости для порошка	43
9.10	Опорожнение блока охлаждения.....	44
10	Приготовление напитков	46
10.1	Приготовление напитков в режиме Quick Select	46
11	Очистка	47
11.1	Введение	47
11.2	Запуск очистки.....	48
11.3	Еженедельная очистка.....	49
11.4	Промывка кофемашины	52
11.5	Набор для ухода	53
12	Удаление накипи	55
12.1	Сроки удаления накипи.....	55
12.2	Удаление накипи	55
13	Устранение неисправностей	57
13.1	Сообщения о неисправностях	57
13.2	Устранение неисправностей кофемашины.....	57
13.3	Меры при ухудшении качества напитков.....	59
14	Технические характеристики.....	61
14.1	Параметры производительности по DIN 18873-2:2016-02.....	61
14.2	Технические характеристики кофемашины	61
14.3	Электрическое подключение кофемашины.....	61
	Алфавитный указатель.....	62

1 УКАЗАНИЯ ПО БЕЗОПАСНОСТИ

1.1 Использование по назначению

1.1.1 Кофемашина

- Машина А300 представляет собой промышленное устройство для приготовления напитков и предназначена для эксплуатации в офисах, в местах общественного питания и других подобных местах.
- Машина А300 может быть использована для приготовления напитков из цельных кофейных зерен или порошка для кофейных автоматов, а также напитков со свежим молоком.
- Машина А300 предназначена для приготовления напитков с учетом требований данной инструкции и технических характеристик.
- Машина А300 предназначена только для эксплуатации в помещениях.

Внимание!

- Машина А300 не предназначена для использования вне помещений.

1.1.2 Дополнительное оборудование

Блок охлаждения

- Блок охлаждения предназначен исключительно для хранения молока, используемого при приготовлении кофейных напитков в кофемашине. Используйте только предварительно охлажденное молоко (2–5 °С).
- Для очистки молочной системы используйте только специальное чистящее средство для молочных систем фирмы Franke.

Внимание!

- При использовании других чистящих средств для молочных систем полная очистка не гарантируется.

1.2 Условия эксплуатации кофемашины

- К эксплуатации машины А300 допускаются только обученные лица.
- Каждый оператор машины А300 обязан тщательно изучить данную инструкцию. Исключение составляют только лица, использующие машину в режиме самообслуживания.
- Однако для обеспечения безопасности таких лиц необходимо предусмотреть постоянное наблюдение за машинами, работающими в режиме самообслуживания.
- Приступайте к использованию машины А300 и ее дополнительного оборудования только после тщательного изучения настоящей инструкции.
- Не используйте А300 и ее дополнительное оборудование, если вам незнакомы ее функции.
- Не используйте А300 при повреждении соединительных проводов А300 или дополнительного оборудования.
- Не используйте А300, если А300 или ее дополнительное оборудование не очищены или не заполнены надлежащим образом.
- Детям младше 8 лет запрещается пользоваться машиной А300 и ее дополнительным оборудованием.

- Детям и лицам с ограниченными физическими, сенсорными или умственными способностями разрешается использовать машину A300 и дополнительное оборудование только под присмотром. Не позволяйте детям играть с A300 и дополнительным оборудованием.
- Детям запрещается выполнять очистку машины A300 и ее дополнительного оборудования.

1.3 Объяснение указаний по технике безопасности согласно требованиям Американского национального института стандартов (ANSI)

Для обеспечения безопасности людей и предотвращения материального ущерба необходимо соблюдать приведенные ниже указания.

Символ и сигнальное слово указывают на степень опасности.



ПРЕДУПРЕЖДЕНИЕ

ПРЕДУПРЕЖДЕНИЕ обозначает любую потенциально грозящую опасность. Если ее не устранить, последствиями могут быть тяжелые травмы или летальный исход.



ОСТОРОЖНО

«ОСТОРОЖНО!» обозначает любую потенциально грозящую опасность. Если ее не устранить, возможно получение легких или незначительных травм.



УВЕДОМЛЕНИЕ

«УВЕДОМЛЕНИЕ» указывает на риски повреждения машины.

1.4 Опасные ситуации при использовании кофемашины



ПРЕДУПРЕЖДЕНИЕ

Опасность пожара

Электрическая перегрузка шнура питания может привести к пожару из-за перегрева.

- а) Не используйте сетевые разветвители, многоместные розетки или удлинительные кабели для подключения кофемашины к источнику питания.



ПРЕДУПРЕЖДЕНИЕ

Опасность для жизни вследствие поражения электрическим током

Повреждение кабеля питания, проводов или штекерных соединений может привести к удару электрическим током.

- a) Не подключайте к сети поврежденные кабели питания, провода или штекерные соединения.
- b) Замените поврежденные кабели питания, провода или штекерные соединения.
Если кабель питания неразъемного типа, обратитесь к сервисному технику. Если кабель питания разъемного типа, закажите и используйте новый оригинальный кабель.
- c) Не устанавливайте машину и не размещайте кабель питания вблизи горячих поверхностей, например газовых/электрических плит или печей.
- d) Убедитесь в том, что кабель питания не зажат и не соприкасается с острыми краями.



ПРЕДУПРЕЖДЕНИЕ

Опасность для жизни вследствие поражения электрическим током

Проникающая в машину жидкость/влага или утечка может привести к удару электрическим током.

- a) Не направляйте на машину струю жидкости или пара.
- b) Не проливайте на машину никакие жидкости.
- c) Не погружайте машину в жидкость.
- d) При утечке или проникновении жидкости/влаги в машину отключите ее от сети.



ПРЕДУПРЕЖДЕНИЕ

Опасность для жизни вследствие поражения электрическим током

Ненадлежащее выполнение работ, ремонта или технического обслуживания электрических установок может привести к удару электрическим током.

- a) Поручайте ремонт электрических деталей специалистам сервисной службы, которые всегда используют только оригинальные запасные части.
- b) Поручайте выполнение технического обслуживания только уполномоченным специалистам с соответствующей квалификацией.



ПРЕДУПРЕЖДЕНИЕ

Опасность асфиксии

Пластиковые упаковки могут стать причиной удушья детей.

- a) Пластиковые упаковки не должны попадать в руки детей.

**ПРЕДУПРЕЖДЕНИЕ****Опасность ошпаривания**

Во время промывки из отверстий вытекает горячая вода.

- a) Находиться вблизи дозаторов во время выполнения процесса очистки запрещено.
- b) Не ставьте какие-либо предметы на решетку каплесборника.
- c) В СЛУЧАЕ ОШПАРИВАНИЯ: немедленно охладите пораженный участок и, в зависимости от тяжести травмы, обратитесь за консультацией к врачу.

**ПРЕДУПРЕЖДЕНИЕ****Опасность ошпаривания**

Горячие напитки могут причинить ожоги.

- a) Будьте осторожны с горячими напитками.
- b) Используйте только подходящие питьевые емкости.

**ПРЕДУПРЕЖДЕНИЕ****Опасность ошпаривания**

Жидкости и пар, выходящие из аппарата во время очистки, могут причинить ожоги.

- a) Находиться вблизи дозаторов во время выполнения процесса очистки запрещено.

**ПРЕДУПРЕЖДЕНИЕ****Опасность получения травм**

Обломки предметов, попавших в контейнер для кофейных зерен или в кофемолку, могут вылететь с высокой скоростью и привести к травмам.

- a) Запрещается класть посторонние предметы в контейнер для кофейных зерен или в кофемолку.

**ОСТОРОЖНО****Порезы/защемление**

Подающий механизм емкости для порошка может порезать или защемить пальцы.

- a) При очистке емкости для порошка будьте осторожны.



ОСТОРОЖНО

Раздражение кожи от чистящего средства

Таблетки для очистки, чистящее средство для молочных систем и средство для удаления накипи могут вызвать раздражение кожи или глаз.

- a) Соблюдайте меры предосторожности, указанные на упаковке чистящего средства.
- b) Избегайте попадания чистящего средства в глаза и на кожу.
- c) Мойте руки после использования чистящих средств.
- d) Не допускайте попадания чистящих средств в напитки.



ОСТОРОЖНО

Опасность для здоровья из-за заражения микроорганизмами

Вследствие недостаточной очистки в машине и выпускных отверстиях могут застревать остатки продуктов питания, загрязняя напитки.

- a) Не используйте машину, если она не была очищена надлежащим образом согласно инструкции.
- b) Ежедневно очищайте машину согласно инструкции.
- c) Проинформируйте использующий машину персонал о необходимых мерах по очистке.



ОСТОРОЖНО

Опасность для здоровья из-за заражения микроорганизмами

В машинах, не используемых длительное время, могут быть остатки продуктов питания.

- a) После длительного простоя (более 2 дней) машину следует чистить.



ОСТОРОЖНО

Образование плесени

Кофейная гуща может плесневеть.

- a) Опорожняйте и промывайте емкость для кофейной гущи не реже одного раза в день.



УВЕДОМЛЕНИЕ

Повреждение машины накипью

Если жесткость воды установлена на неверной отметке, кофемашина может быть подвержена образованию накипи. Известковые отложения могут привести к повреждению кофемашины.

- a) Измерьте жесткость воды перед введением машины в эксплуатацию. Затем введите показатель жесткости воды в меню Ввод в эксплуатацию машины. *Определение жесткости воды с помощью измерительных полосок* [► 25].










Для удаления известкового налета нужно использовать только концентрат для удаления накипи фирмы Franke (артикул 560.0589.837). Это обеспечивает надежное удаление накипи.

- а) Закажите концентрат для удаления накипи своевременно, чтобы можно было немедленно ее удалить, как только на блоке управления кофемашиной появится сообщение.

2 ПОЯСНЕНИЕ СИМВОЛОВ

2.1 Символы, используемые в инструкции

2.1.1 Ориентация

Символ	Описание
	Очистите компоненты согласно пятишаговому методу очистки
	Данным символом отмечены советы и рекомендации, а также дополнительная информация
	Условия для выполнения действий.
	Тонкая степень помола
	Грубая степень помола
	Информация для оптимизации качества напитков
	Результат или промежуточный результат выполнения действий.












2.2 Символы в программном обеспечении









2.2.1 Символы на панели управления и в пользовательском интерфейсе






Если происходит ошибка, на приборной панели загорается значок, указывающий на уязвимый компонент
Устранение неисправностей [▶ 57].

Символ	Наименование	Описание
	Логотип Franke	Переход на уровень технического обслуживания
	Уход/очистка	Требуется очистка или обслуживание машины
	Кофейные зерна	Контейнер для кофейных зерен пуст или установлен неправильно
	Емкость для кофейной гущи	Необходимо освободить емкость для кофейной гущи
	Промывка	Требуется промывка машины, или промывка машины выполняется
	Напиток	
	Система расчета	Система расчета активна
	Передача данных	Выполняется передача данных
	Счетчик отдельных напитков	
	Персонализация	Настройка напитков и изображений

Символ	Наименование	Описание
	Информация	
	Неактивно	
	Режим ожидания	Переключение машины в режим ожидания
	Дверца	Дверца открыта.
	Сервис/Настройка/Администрирование	
	Настройка машины	
	Язык	Выбор языка
	Настройка ресурсов	Параметры ресурсов
	Управление правами пользователей	Управление правами пользователей
	Удаление накипи	Удаление накипи из кофемашины
	Обработка	Изменить настройки

Символ	Наименование	Описание
	Параметры напитков	
	Информация о системе	
	Счетчики	
	Фильтр для воды	
	Сборный поддон	Сборный поддон переполнен или вставлен неправильно
	Бак для воды	Бак для воды пуст или отсутствует
	Порошковый ресурс	Контейнер для порошка пуст или вставлен неправильно
	Молоко	Емкость для молока пуста или установлена неправильно

2.2.2 Навигационные символы и управление

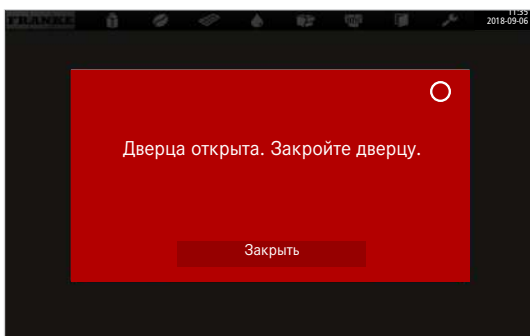
Символ	Наименование	Описание
	Кнопка отмены	Прерывание приготовления
	Переход к следующей/ предыдущей странице	Переход между страницами многостраничного меню
	Кнопка «Пуск»	Запуск приготовления

2.2.3 Отображение сообщений о неисправностях

Приготовление выбранных напитков невозможно. При нажатии на подсвеченный символ на панели управления выполняется переход к сообщению о неисправности.



Если одна ошибка влияет на всю систему, сообщение о неисправности отображается автоматически.



Цветовой код сообщений об неисправностях

-
 -
 -
 -
 -
 -
- | | |
|--|--|
| | Временное прерывание |
| | Система продолжает функционировать без ограничений |
| | Система функционирует с ограничениями |
| | Отдельные или все ресурсы заблокированы |














3 КОМПЛЕКТ ПОСТАВКИ



Комплект поставки может отличаться в зависимости от конфигурации прибора. Дополнительные принадлежности можно приобрести непосредственно у Вашего дилера или в компании Franke Kaffeemaschinen AG, г. Арбург, Швейцария.



Перед отправкой с завода кофемашины проверяются с кофе и порошками. Таким образом, на A300 могут оставаться следы кофе, порошка или воды.

	Наименование артикула	Номер артикула
	Концентрат для удаления накипи	560.0589.837
	Таблетки для очистки (100 шт.)	567.0000.010
	Таблетки для очистки (США/Канада)	567.0000.002
	Чистящее средство для молочных систем (флакон с дозатором)	567.0000.005
	Чистящее средство для молочных систем (флакон с дозатором) (США/Канада)	567.0000.006
	Полоски для измерения жесткости воды	560.0004.060
	Чистящие щетки	560.0003.728
	Щетка-ёршик (опция SU05)	560.0001.019
	Кисточка для очистки	560.0003.716
	Микрофибровая салфетка	560.0002.315
	Сборный контейнер (только для машин без подключения сточных вод)	560.0612.966
	Комплект руководства	560.0595.496
	Одиночный дозатор молока См. прилагаемую инструкцию по монтажу	560.0613.850

4 ИДЕНТИФИКАЦИЯ

4.1 Расположение заводской таблички

4.1.1 Кофемашина



Заводская табличка кофемашины находится на правой внутренней стенке.

4.1.2 Блок охлаждения SU05



Заводская табличка блока охлаждения расположена на левой внутренней стенке устройства.

4.2 Идентификатор кодов

4.2.1 Кофемашина

Идентифика- тор кодов	Описание
A300	Кофейная машина (автомат) Серия: A Размер: 300
1G	1 кофемолка
2G	2 кофемолки
1P	Дозатор порошка 1
2P	Дозатор порошка 2
S1	Трубка вспенивателя

Идентифика- тор кодов	Описание
--------------------------	----------

W3	Внутренний бак для воды
----	-------------------------

W4	Подключение к водопроводу
----	---------------------------

4.2.2 **Дополнительное оборудование**

Идентифика- тор кодов	Описание
--------------------------	----------

FM EC	FoamMaster (теплое молоко и теплое вспененное молоко)
-------	---

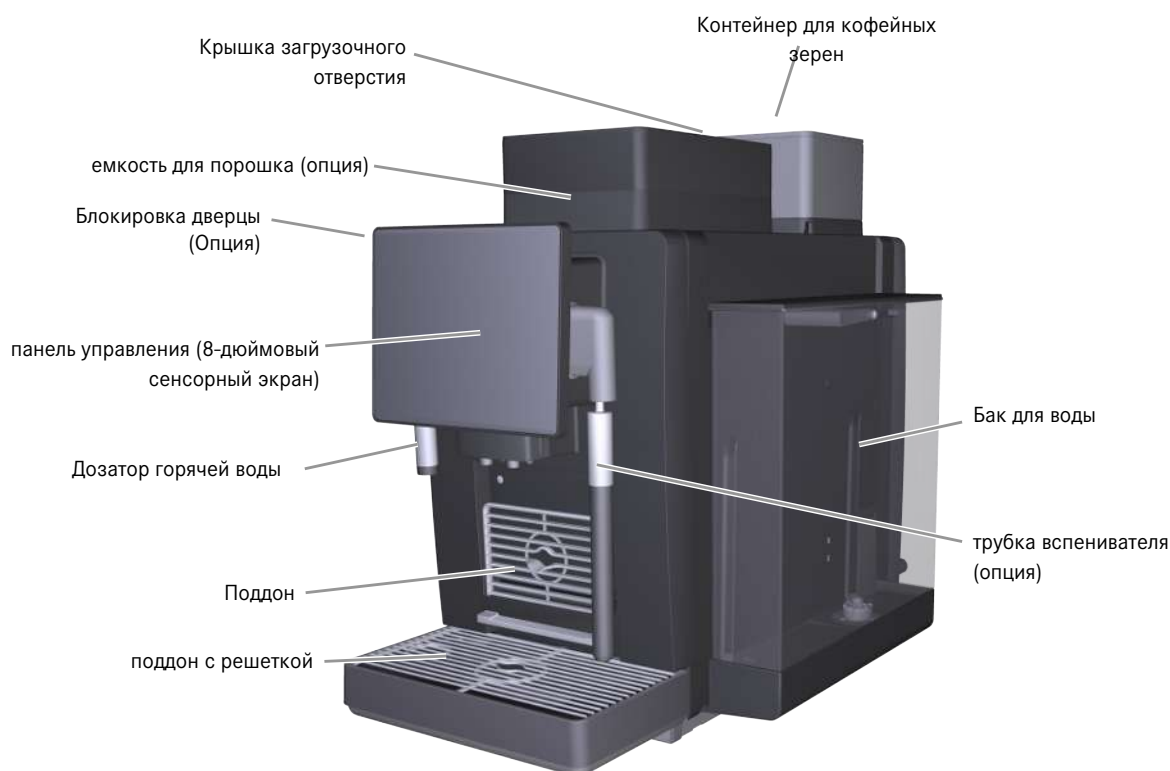
MS EC	Молочная система с системой очистки EasyClean
-------	---

5 ОПИСАНИЕ ПРИБОРА

5.1 Кофемашина

Введение

Для кофемашины A300 доступен широкий ассортимент дополнительных элементов. Следует учитывать, что внешний вид кофемашины зависит от конфигурации и может отличаться от представленного.



5.1.1 Варианты исполнения

Подача воды	Тип продукта
A300 с водопроводным подключением	A300 NM
	A300 MS EC
	A300 FM EC
A300 с баком для воды	A300 NM
	A300 MS EC
	A300 FM EC

5.1.2 Стандарт

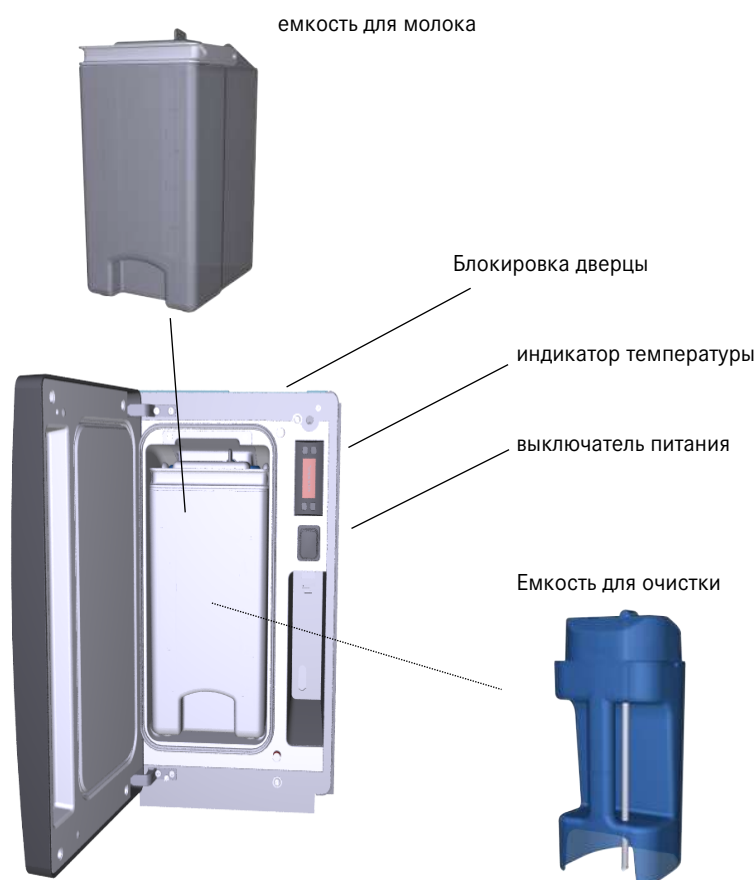
- Сенсорный дисплей 8"
- Одна кофемолка (сзади слева)
- Дозатор горячей воды (слева)
- Подключение к водопроводу или водный бак
- Автоматическая система удаления накипи

5.1.3 Опции

- Удлинитель для контейнера для кофейных зерен
- Одиночный дозатор порошка
- Двойной дозатор порошка
- Трубка вспенивателя S1 (только с MS EC)
- Установление расхода (только при подключении к водопроводу)
- Блокировка дверцы
- Запирающиеся емкости для зерен и порошка
- Цифровые услуги фирмы Franke

5.2 Дополнительное оборудование

5.2.1 Компоненты блока охлаждения с системой очистки EasyClean

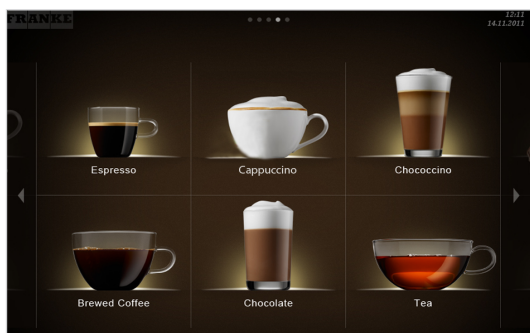


5.3 Панель управления



- 1 Переключение между уровнем обслуживания и уровнем приготовления напитков производится над логотипом Franke
- 2 Прокрутка вперед или назад

5.4 Режим управления Quick Select



Режим управления **Quick Select** является настройкой по умолчанию для режима самообслуживания. Если доступны параметры напитка, то, выбрав напиток, клиент может изменить его по своему вкусу.

Структура панели управления

- Уровень 1: выбор напитка, до 5 страниц, отображение 6, 12 или 20 кнопок выбора напитков на одной странице
- Уровень 2: выбор содержимого напитка, выбор параметров напитка, запуск приготовления

Индивидуальные настройки

- Количество напитков на странице: 2 x 3, 3 x 4 или 4 x 5
- Индивидуальное расположение напитков

6 УСТАНОВКА

6.1 Подготовительные работы

Место установки

- Место установки должно соответствовать допустимым условиям окружающей среды и находиться внутри помещения.
- Поверхность должна быть ровной и четко горизонтальной.
- Информацию о требованиях к пространству и буровым массам Вы можете найти в разделе *Размеры A300* [► 23]

Электрическое питание

- На месте установки должна находиться розетка.
- Ее характеристики должны соответствовать потребляемой мощности аппарата и она должна быть защищена предохранителем. Требуемые параметры подключения указаны на заводской табличке кофемашины.
- Линия подключения кофемашины к электросети должна быть защищена устройством защитного отключения (УЗО).
- Розетка должна находиться в пределах досягаемости шнура питания.
- Не используйте удлинитель.

Подключение к канализации (опция)

- Сливную линию необходимо оснастить сифоном.
- Сифон должен быть в пределах досягаемости сливного шланга.
- Сифон и проложенный водяной шланг должны быть расположены ниже кофемашины.
- Соединение с сифоном должно осуществляться через канал свободного потока.

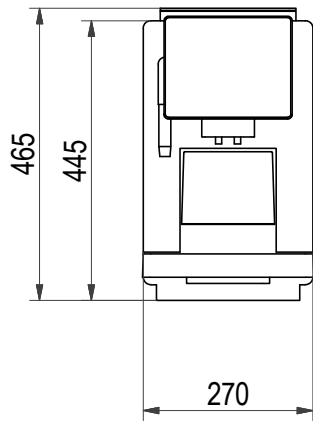
Подключение к водопроводу (опция)

- Подключение к водопроводу должно быть в пределах досягаемости шланга подачи воды.
- Оно должно быть чистым (вымытым).

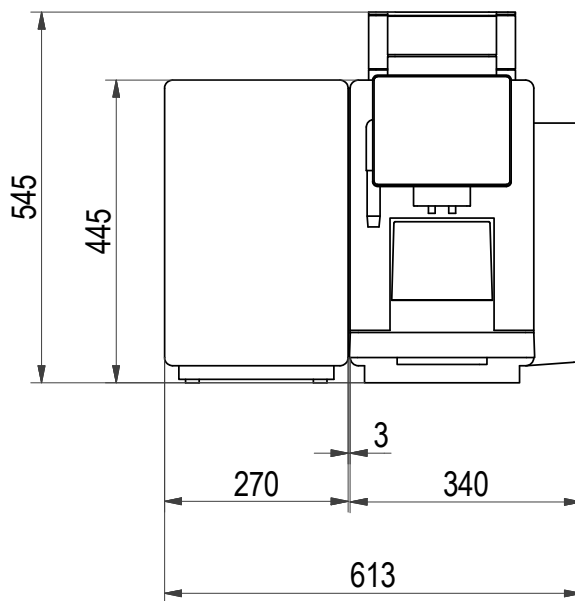
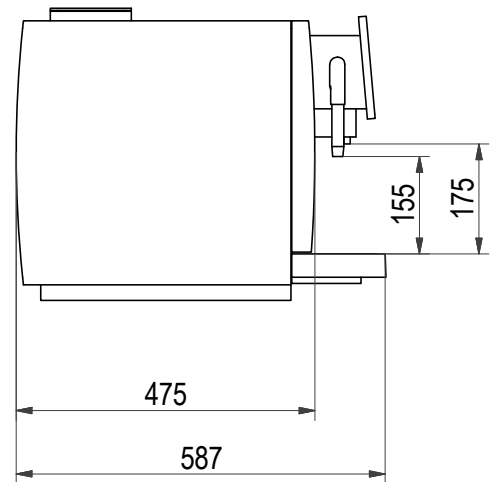
6.2 Размеры A300



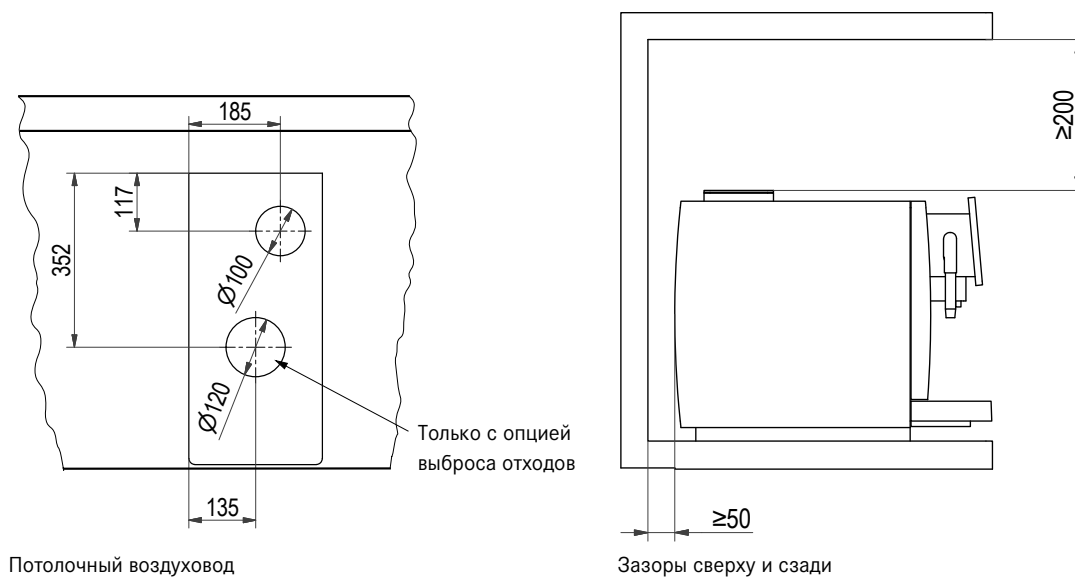
Все размеры указаны в миллиметрах.



A300 с водопроводным подключением



A300/SU05 с резервуаром для воды и емкостью для порошка

**Минимальные расстояния:**

- До задней стенки: 50 мм
- Сверху: 200 мм (для заполнения и извлечения контейнера для кофейных зерен)
- Справа: 100 мм (чтобы открыть дверцу)

6.3 Требования к водоснабжению

6.3.1 Подключение к водопроводу

Давление воды	80–800 кПа (0,8–8,0 бар)
Расход	> 0,1 л/с
Температура воды	< 25 °C
Подключение к водопроводу	Накидная гайка G3/8 и металлический шланг l = 1,5 м Для подключения использовать только прилагаемый комплект шлангов

- Подключение к водопроводу должно соответствовать техническим требованиям, местным и национальным нормам.
- Подключение к водопроводу должно быть защищено от обратного потока.
- Подключение к водопроводу должно оснащаться запорным клапаном и контролируемым обратным клапаном с предварительным фильтром. Фильтр для очистки должен извлекаться.
- Вода не должна поступать из умягчителя.
- Фильтр не менее 100 меш/дюйм (UL)

6.3.2 Качество воды

Градус общей жесткости:	4–8° dH GH (немецких градусов жесткости воды) 7–14° fH (французских градусов жесткости воды) 4,2–8,3 GPG 70–140 ppm (мг/л)
Карбонатная жесткость	3–6° dH / 50–105 ppm (мг/л)
Кислотность/pHK	pH 6,5–7,5
Содержание хлора	< 0,5 мг/л
Содержание хлоридов	< 30 мг/л
Общее количество растворенных твердых веществ (TDS)	30–150 ppm (мг/л)
Электропроводность (измеренная)	50–200 мкСм/см (микросименс)
Содержание железа	< 0,3 мг/л

- Цвет: прозрачный
- Вкус: свежий вкус без примесей
- Запах: без ощутимого запаха
- Без частиц ржавчины в воде

6.3.3 Определение жесткости воды с помощью измерительных полосок



УВЕДОМЛЕНИЕ

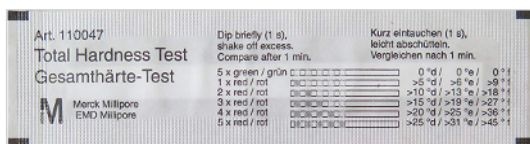
Повреждение машины накипью

Если жесткость воды установлена на неверной отметке, кофемашина может быть подвержена образованию накипи. Известковые отложения могут привести к повреждению кофемашины.

- Измерьте жесткость воды перед введением машины в эксплуатацию. Затем установите показатель жесткости воды в меню **Ввод в эксплуатацию**.

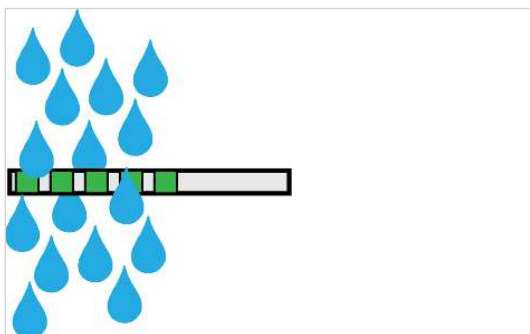
Уровень жесткости используемой воды определяет производительность фильтра для воды (только в соединении с водопроводом) и количество воды между процессами удаления накипи. Если уровень жесткости был введен в программу машины, верно рассчитанный запрос на удаление накипи производится автоматически.

Уровень жесткости используемой воды определяет емкость фильтра для воды. Если уровень жесткости был введен в программу машины, верно рассчитанный запрос на смену фильтра производится автоматически.



Упакованная полоска для измерения жесткости воды

- Распакуйте индикаторную полоску для измерения жесткости воды.



2. Погрузите мерную полоску в воду на 1 сек.

3. Слегка стряхните мерную полоску.



⇒ Мерная полоска меняет цвет.

4. Узнайте уровень жесткости воды через 1 минуту. Уровень жесткости соответствует количеству полей красного цвета.

5. Введите результат измерения в меню обслуживания машины *Настройки воды* [▶ 36].

Таблица перевода; Удаление накипи для машин без водяного фильтра

Степень жесткости	Результат на мерной полоске	Жесткость воды	Запрос на удаление накипи после	Необходимость удаления накипи после
1	1 x красный	>5 dH / >6 e / >9 fH	100 л	125 л
2	2 x красный	>10 dH / >13 e / >18 fH	80 л	100 л
3	3 x красный	>15 dH / >19 e / >27 fH	60 л	75 л
4	4 x красный	>20 dH / >25 e / >36 fH	40 л	50 л
5	5 x красный	>25 dH / >31 e / >45 fH	20 л	25 л

Степень жесткости	Результат на мерной полоске	Жесткость воды
1	1 x красный	>5 dH / >6 e / >9 fH
2	2 x красный	>10 dH / >13 e / >18 fH
3	3 x красный	>15 dH / >19 e / >27 fH
4	4 x красный	>20 dH / >25 e / >36 fH
5	5 x красный	>25 dH / >31 e / >45 fH

6.4 Установка и подготовка кофемашины

1. Проверьте упаковку на наличие повреждений при транспортировке.
2. Распаковка устройств.
3. Проверить доставку на комплектность (см. Комплект поставки и заказ).



УВЕДОМЛЕНИЕ

Повреждения вследствие перегрева

Слишком малые расстояния до стены и над машиной могут привести к накоплению тепла в машине и вызвать повреждения.

- а) Соблюдайте указанные монтажные размеры и зазоры.
- б) Следите за тем, чтобы свободные пространства не загромождались.

6.5 Подключение воды



УВЕДОМЛЕНИЕ

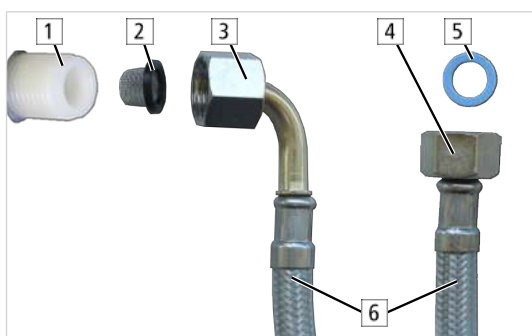
Повреждение водой

Если подключение к водопроводу выполнено неправильно, это может привести к повреждениям водой. Оператор несет ответственность за обеспечение правильного подключения к водопроводу.

- а) Обратите внимание на информацию о *Подключении к водопроводу* [▶ 24].
- б) Проверьте герметичность соединения с водопроводом.



Гаечный ключ 19 мм



1	Кофемашина	2	Сито с уплотнительной прокладкой
3	Подключение кофемашины	4	Подключение системы водоснабжения
5	Уплотнительная прокладка	6	Водяной шланг

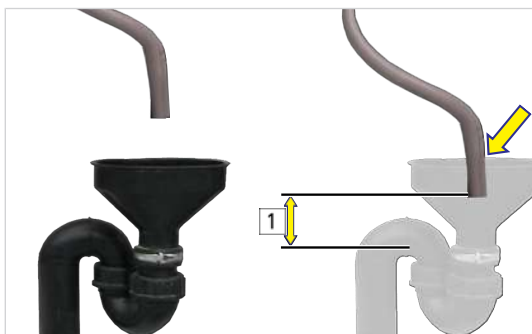
1. Тщательно промойте водяной шланг и водопроводную трубу, чтобы удалить загрязнения.
2. Присоедините шланг для подачи воды с установленным ситом к кофемашине.
3. Присоедините шланг для подачи воды с установленной уплотнительной прокладкой к водопроводной системе.
4. Затяните вручную резьбовые соединения.



5. Откройте кран подачи воды.
6. Проверьте герметичность соединений.

6.6 Подключение к канализации

- ✓ Доступные компоненты для крепления сливного шланга.
1. Подсоедините сливной шланг к кофемашине.



2. Вставьте сливной шланг в сифон (гигиенический барьер) таким образом, чтобы свободный путь потока [1] 50 mm был по крайней мере. Сифон должен быть проветренным.
3. Закрепите сливной шланг в этом положении [стрелка], чтобы он не проник глубже в сифон или не был случайно вытянут.
4. Налейте воду в поддон и проверьте слив.

6.7 Подключение к электросети



ПРЕДУПРЕЖДЕНИЕ

Опасность для жизни вследствие поражения электрическим током

При подключении к сети без автоматического предохранительного выключателя удар тока может быть смертельным.

- a) Убедитесь в том, что подключение к сети защищено автоматическим предохранительным выключателем.



ПРЕДУПРЕЖДЕНИЕ

Опасность для жизни вследствие поражения электрическим током

Ненадлежащее выполнение работ на электрических установках может привести к удару электрическим током.

- a) Выполнять работы на электрических установках могут только квалифицированные специалисты. Лица, прошедшие инструктаж, могут выполнять работы только под руководством и присмотром квалифицированных электриков.



ПРЕДУПРЕЖДЕНИЕ

Опасность для жизни вследствие поражения электрическим током

Повреждение кабеля питания, проводов или штекерных соединений может привести к удару электрическим током.

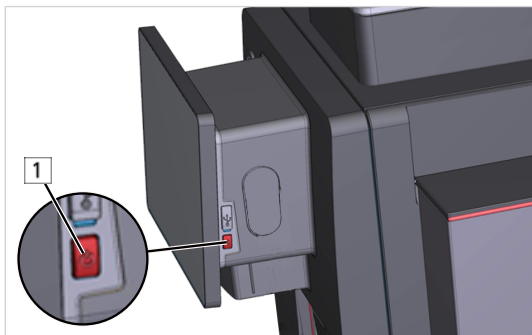
- a) Не подключайте к сети поврежденные кабели питания, провода или штекерные соединения.
- b) Замените поврежденные кабели питания, провода или штекерные соединения.
Если кабель питания неразъемного типа, обратитесь к сервисному технику. Если кабель питания разъемного типа, закажите и используйте новый оригинальный кабель.
- c) Не устанавливайте машину и не размещайте кабель питания вблизи горячих поверхностей, например газовых/электрических плит или печей.
- d) Убедитесь в том, что кабель питания не зажат и не соприкасается с острыми краями.

1. Защита электросети.

2. Подключите каждое устройство отдельно к электросети.

3. Включение электросети.

6.8 Включение машины



⇒ Выполняется запуск машины.

1. Нажмите быстрым движением на кнопку [1].

7 ПЕРВОЕ ВКЛЮЧЕНИЕ МАШИНЫ



Устройство включается при подключении к электросети. При первом включении программное обеспечение представит Вам основные настройки, которые необходимо выполнить при вводе машины в эксплуатацию. Все основные настройки могут быть изменены позже:

Настройка [► 32]

1. Подключите машину к электросети.
 - ⇒ Машина запускается и открывает меню установки.
2. Снимите с экрана защитную пленку.
3. Выполните основные настройки в соответствии с инструкциями на блоке управления – см. таблицу ниже.

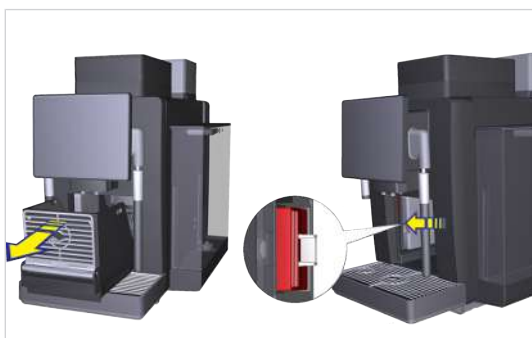
Установка языка, времени и даты

Параметр	Диапазон значений	Примечания
Язык	<ul style="list-style-type: none"> – нем (немецкий) – англ (английский) – фр (французский) – ... Доступно 33 языка	Переключение языка выполняется немедленно
Формат 12/24 ч	12 часов 24 часа	
Время		
– Час	0 – 23/0 – 11	Установка часа
– Минута	0 – 59	Установка минут
Дата		
– День	0 – 31	Настройка даты
– Месяц	0 – 12	Настройка месяца
– Год	2019 – 9999	Настройка года
Часовой пояс		Выбор часового пояса из списка

Параметры подачи воды

Параметр	Диапазон значений	Примечания
Жесткость воды	Уровни жесткости 1 – 5	Введите измеренную жесткость воды <i>Определение жесткости воды с помощью измерительных полосок [► 25]</i> Жесткость воды устанавливается на машинах с баком для воды и на машинах с подключением к водопроводу, но без фильтра для воды
Фильтр для воды	<ul style="list-style-type: none"> – Да – Нет 	Только при подключении к водопроводу
Ресурс фильтра	Разновидность фильтра для воды Список выбора	В зависимости от используемого фильтра и уровня жесткости воды

7.1 Вставка картриджа со средством для удаления накипи



1. Выньте контейнер для кофейных отходов.
2. Откройте дверной замок (опция) ключом.
3. Нажмите на замок внутри и откройте дверцу.



4. Открутите винтовую крышку с картриджа.
5. Снимите крышку.
6. Вставьте картридж со средством для удаления накипи в красный держатель снизу по диагонали.
7. Закройте дверцу.
8. Вставьте контейнер для кофейных отходов.

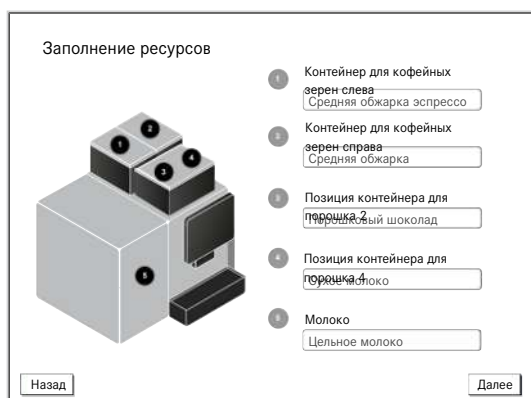
7.2 Пополнение ресурсов



Отображаются только ресурсы, доступные в соответствии с конфигурацией A300.



В зависимости от метода приготовления, используемого жареного кофе и кофейного напитка требуется определенная степень помола. Для приготовления эспрессо, кофе с кофейной пенкой или кофе без кофеина рекомендуется использовать отдельные кофемолки. Таким образом, степень помола может быть установлена индивидуально для каждого типа жареного кофе. *Настройка степени помола* [► 39]



1. Заполните контейнеры для кофейных зерен необходимым сырьем.

2. Далее нажмите на.

⇒ Вы выполнили основные настройки и теперь можете приготовить свой первый напиток.



Для приготовления стандартных напитков нажмите на логотип Franke в левом верхнем углу. Обратите внимание на раздел. *Параметры напитков* [► 33]

Любые настройки, установленные Вами во время ввода в эксплуатацию, Вы можете изменить в любое время в меню обслуживания. *Настройка* [► 32]

8 НАСТРОЙКА

8.1 Переход на уровень технического обслуживания



1. Нажмите на логотип Franke в левом верхнем углу.



2. Введите PIN-код.
3. нажмите кнопку ОК.

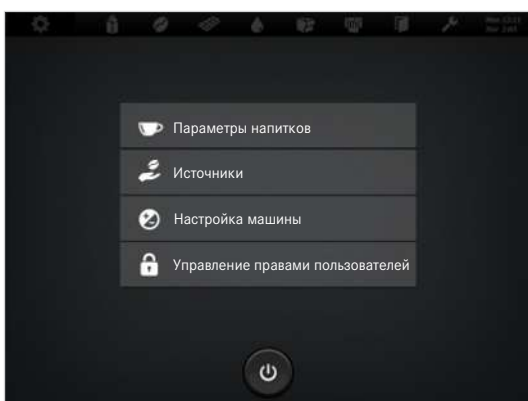
8.2 PIN-коды

На заводе-изготовителе установлены следующие PIN-коды:

	Владелец	Специалист	Оператор
PIN-код по умолчанию	1111	2222	7777
Собственный PIN-код

Вы можете просматривать и **Включение/выключение машины** изменять PIN-коды для блокировки напитков в качестве владельца в меню **Мои настройки > Управление правами пользователей**.

8.3 Мои настройки



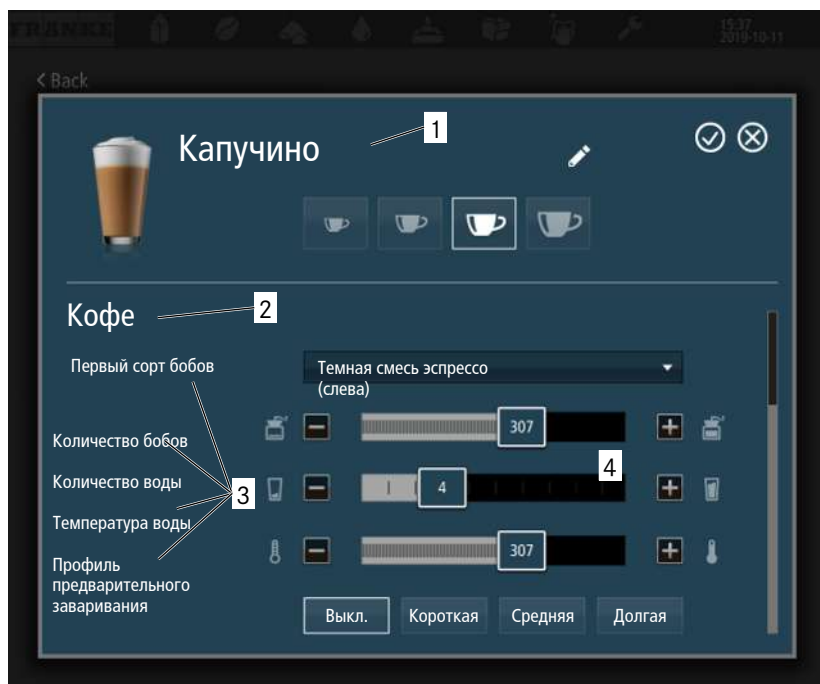
8.3.1 Параметры напитков



Действие	Ввод/функция	Примечания
Экспорт/импорт	<ul style="list-style-type: none"> – Утверждение POP (пакета продуктов) – Загрузка резервной копии 	<ul style="list-style-type: none"> – Сохранение настройки напитка на USB-накопителе, например, перед обновлением программного обеспечения – Загрузка настроек напитка с USB-накопителя на кофемашину
Сортировка напитков		<ul style="list-style-type: none"> – Изменение положения напитков – Установление количества отображаемых напитков (2x3, 3x4, 4x5) <ol style="list-style-type: none"> 1. Нажмите кнопку «Сортировать напитки» . 2. Нажмите на напиток, который необходимо переместить. 3. Нажмите на позицию для напитка.
Обработка		Редактирование выбранного напитка
Показ/скрытие		Показать или скрыть существующие напитки
Копирование		Скопируйте существующие напитки в качестве основы для опций
Настройка	<ul style="list-style-type: none"> – Да – Нет 	Включение/выключение. Если функция активирована, напиток можно сконфигурировать по Вашему выбору в следующих пунктах: <ul style="list-style-type: none"> – Размер чашки – Сорт бобов, при условии, что выбрано более одного сорта – Интенсивность аромата

Режим управления Quick Select [▶ 21]

Обработка напитка



1	Выбранный напиток	2	Наполнитель (кофе, молоко и т.д.)
3	Настройка параметров	4	Ползунок

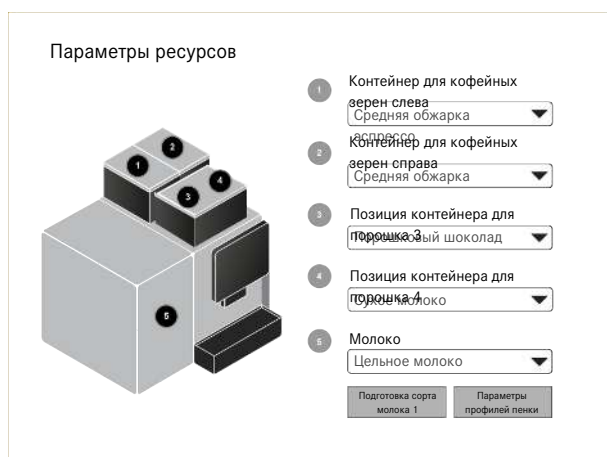
8.3.2 Параметры ресурсов



Все настройки, установленные Вами во время ввода в эксплуатацию (*Пополнение ресурсов* [▶ 31]), Вы можете изменить в любое время.

Для каждого контейнера для кофейных зерен есть список доступных ресурсов, из которых Вы можете выбрать подходящий.

Выделение ресурсов

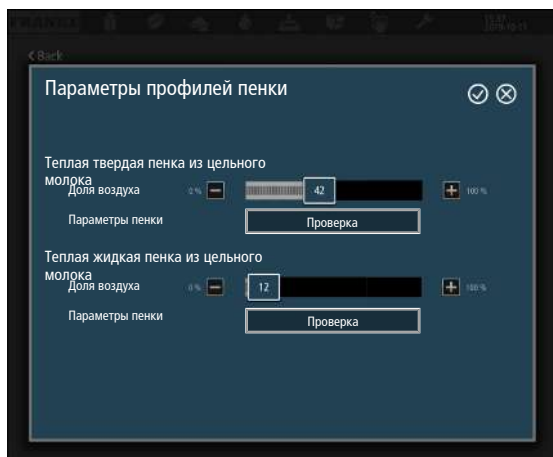


1. Чтобы выделить ресурс для контейнера для кофейных зерен, коснитесь предварительно заданного сорта.
2. Выберите подходящий сорт из списка.
3. Повторите действие для всех контейнеров для кофейных зерен.
4. Чтобы заполнить контейнеры для молока, выберите опцию «Подготовить сорт молока 1».

Параметры профилей пенки



Для A300 FM EC Вы можете настроить профили для твердой и жидкой пенки (стандартные настройки: жидкая пенка с 10% воздуха, твердая пенка с 35% воздуха).



1. Нажмите на "Параметры профилей пенки".
2. Установите процент воздуха для твердой и жидкой пенки с помощью ползунка.
3. нажмите , чтобы проверить желаемое качество пенки.
4. При необходимости повторите действие.

8.3.3 Настройка машины

Язык

Параметр	Диапазон значений	Примечания
Язык	<ul style="list-style-type: none"> - нем (немецкий) - англ (английский) - фр (французский) - ... Доступно 33 языка	Переключение языка выполняется немедленно

Дата и время

Параметр	Диапазон значений	Примечания
Формат 12/24 ч	12 часов 24 часа	
Дата		
- День	0 - 31	Настройка даты
- Месяц	0 - 12	Настройка месяца
- Год	2019 - 9999	Настройка года
Время		
- Час	0 - 23/0 - 11	Установка часа
- Минута	0 - 59	Установка минут

Параметр	Диапазон значений	Примечания
Часовой пояс		Выбор часового пояса из списка

Таймеры

Основные настройки

Параметр	Диапазон значений	Примечания
Экономия энергии	– Активный – Выкл.	Если активен , время ожидания может быть установлено Диапазон: 15 - 120 мин.
Автоматическое включение/выключение	– Активный – Выкл.	– Включение и выключение таймера – Установите таймер с помощью ручки

Установка таймера

Параметр	Диапазон значений	Примечания
Операция	– Автоматическое включение – Автоматическое выключение	Выбор функции таймера
Час	0 - 23	Настройка времени включения/выключения
Минута	0 - 59	
Повторять каждый понедельник	– Да – Нет	Ежедневное включение/выключение таймера
...		
Повторять каждое воскресенье		

Настройки воды

Параметры подачи воды

Параметр	Диапазон значений	Примечания
Водяной фильтр работает	– Да – Нет	– Да: появляется ползунок для ввода срока полезного использования или количества воды для фильтра (в зависимости от используемого фильтра) – Нет: выбор уровня жесткости воды
Жесткость воды	Уровни жесткости 1 - 5	Установите уровень измеренной жесткости воды с помощью ползунка <i>Определение жесткости воды с помощью измерительных полосок</i> [▶ 25] Жесткость воды устанавливается на машинах с баком для воды и на машинах с подключением к водопроводу, но без фильтра для воды

Заводские настройки

Параметр	Диапазон значений	Примечания
Сброс до заводских настроек		Все настройки, включая специальные напитки, потеряны!
Сброс настроек напитков до заводских		Настройки для специальных напитков потеряны!

Информация о системе

Категория	Значение
Общая версия	Установленная версия программного обеспечения машины
Версии подсистем	
Машина	Модель машины
Серийный номер	[Серийный номер]
FPC	Установленная версия каталога продукции фирмы Franke
POP (пакет продуктов)	Установленная версия пакета продуктов (расположение продукта/сортировка)
Лицензия	При наличии, активная лицензия для Franke Digital Services
Ethernet-устройство A	
IP-адрес	
MAC-адрес	

8.3.4 Управление правами пользователей

Роли классифицируются по следующей иерархии: специалист по обслуживанию > владелец > оператор > обслуживающий персонал.

Роли и права

Операция	Специалист сервисного центра	Владелец	Специалист	Оператор
Изменить PIN-код и активировать тестовые напитки	Да (для всех ролей)	Да (для второстепенных ролей)	Нет	Нет
Добавить/изменить/удалить/адаптировать напитки	Да	Да (ограниченная функциональность)	Нет	Нет
Просмотр счетчиков	Да	Да	Да	Нет
Выполнение очистки	Да	Да	Да	Да
Выполнение обновления программного обеспечения (USB)	Да	Нет	Да	Нет

9 ЗАПОЛНЕНИЕ И ОПОРОЖНЕНИЕ

9.1 Заполнение машины

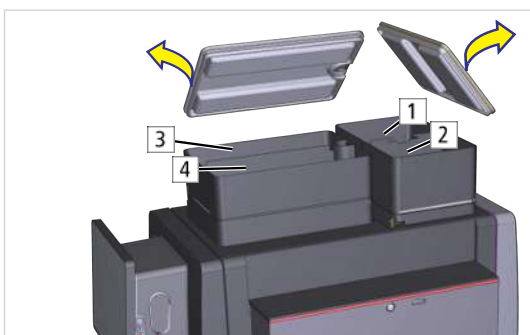


УВЕДОМЛЕНИЕ

Неправильное заполнение контейнеров для кофейных зерен

В результате неправильного заполнения контейнера содержимым машина может быть повреждена.

- а) Заполните зернами контейнер для кофейных зерен.
- б) Заполните емкость для порошка порошком для автоматических кофеварок.



Позиции контейнеров для кофейных зерен

1	Позиция контейнера для кофейных зерен 1	2	Позиция контейнера для кофейных зерен 2
3	Позиция контейнера для порошка 3	4	Позиция контейнера для порошка 4

9.2 Обработка и хранение жареных кофейных зерен



Решающим фактором для оптимального качества напитка является свежесть используемых кофейных зерен.

- Заполняйте контейнер для кофейных зерен жареными зернами непосредственно перед употреблением. Таким образом, в чашку попадает кофе с очень насыщенным ароматом. Заполните его настолько, чтобы Вам хватило на следующие несколько часов в тот же день. Контейнеры для кофейных зерен не пригодны для хранения!
- Всегда хорошо закрывайте контейнеры для кофейных зерен. Снова хорошо закройте пакет с кофе
- Храните жареный кофе в прохладном, сухом и защищенном от света месте, но не в холодильнике.
- Заказывайте обжаренный кофе в соответствии с потреблением – небольшое количество для большей свежести кофе.
- Выбирайте меньшие размеры упаковки, например, 250 или 500 гр вместо 1 кг. Это предотвратит хранение открытых упаковок или переполненных контейнеров для кофейных зерен.

Наблюдайте в течение определенного времени, например, в течение недели, насколько высоко потребление. Обратите внимание, в какое время и на сколько заполнен контейнер, чтобы в будущем Вы могли определить нужное количество бобов для следующих нескольких часов. Отметьте максимальный уровень наполнения контейнера для кофейных зерен, например, с помощью наклейки.

9.3 Заполнение зернами



ПРЕДУПРЕЖДЕНИЕ

Опасность получения травм

Обломки предметов, попавших в контейнер для кофейных зерен или в кофемолку, могут вылететь с высокой скоростью и привести к травмам.

- а) Запрещается класть посторонние предметы в контейнер для кофейных зерен или в кофемолку.



1. Снимите крышку контейнера для кофейных зерен.



2. Заполните емкость кофейными зернами.

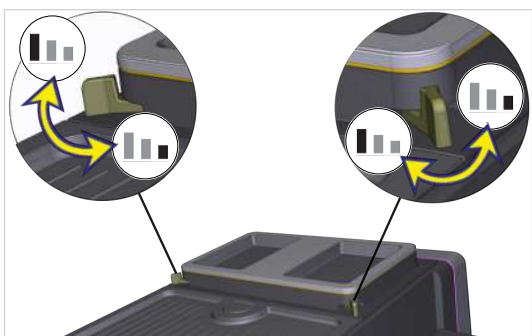


3. Установите крышку.

9.4 Настройка степени помола

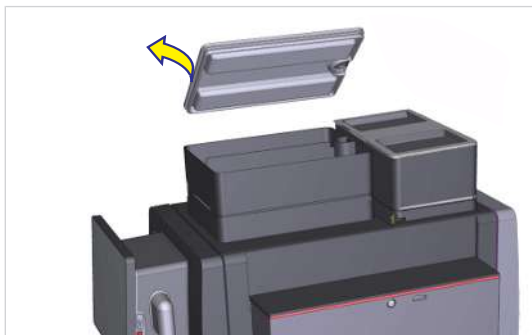


Степень помола может быть установлена отдельно для каждой кофемолки. Заводская настройка: средняя.

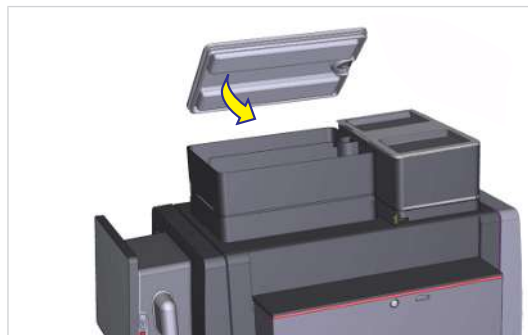


- Сдвиньте рычаг вправо для более мелкого помола.
- Для более грубого помола сдвиньте рычаг влево.

9.5 Заполнение порошком



1. Снимите крышку емкости для порошка.



3. Установите крышку.



2. Заполните контейнер порошком для автоматических кофеварок.

9.6 Заполнение бака для воды



УВЕДОМЛЕНИЕ

Повреждение машины

При заполнении резервуара молоком машина может повредиться.

- a) Заливайте в бак для воды только воду.
- b) В случае случайного попадания молока в емкость для воды отсоедините машину от электрической сети и обратитесь в сервисный центр.



Оптимальное *Качество воды* [▶ 25] существенно влияет как на качество напитков, так и на надежность работы и длительность срока службы машины.



1. Откройте крышку.



2. Поднимите и снимите емкость для воды.

3. При необходимости очистите емкость для воды.



4. Заполните емкость для воды пресной водой до нужной отметки. *Качество воды [► 25]*



5. Вставьте заполненную емкость для воды и закройте крышку.

9.7 Заполнение молоком



ОСТОРОЖНО

Микробы в сыром молоке

Микробы в сыром молоке могут быть опасны для здоровья.

- a) Не используйте сырое молоко.
- b) Используйте только пастеризованное молоко или УНТ молоко.



УВЕДОМЛЕНИЕ

Повреждение машины

Использование неподходящих жидкостей может привести к повреждению машины.

- a) Заливайте в емкость для молока только молоко.
- b) Для очистки емкости для молока используйте воду с мягким чистящим средством.



УВЕДОМЛЕНИЕ

Ухудшение качества напитков

Неправильное обращение с молоком может привести к ухудшению качества напитков.

- a) Наливайте молоко только в чистые емкости.
- b) Используйте только предварительно охлажденное молоко (2–5 °C).
- c) Прикасайтесь к внутренним поверхностям емкости для молока, молочным шлангам и крышке емкости для молока только чистыми руками или используйте одноразовые перчатки.



Подготовка молочной системы – полуавтоматический процесс, который выполняется после заполнения или очистки. Следуйте указаниям в сообщениях о событиях. Доступ к сообщениям о событиях осуществляется с панели управления.

9.7.1 Заполнение молоком при использовании SU05



1. Откройте дверцу.



2. Включите блок охлаждения.



⇒ Отображается текущая температура в холодильной камере.

3. Снимите крышку контейнера для молока вместе со всасывающим шлангом и положите на чистую поверхность.
4. Залейте в контейнер не более 5 литров охлажденного молока.
5. Установите крышку контейнера для молока.
6. Вставьте контейнер для молока в холодильную камеру до упора.



7. Закройте дверцу.

9.8 Освобождение емкости для кофейной гущи

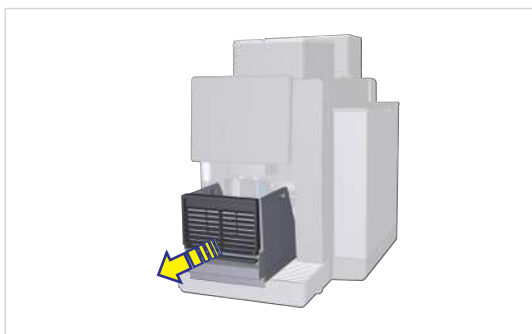


УВЕДОМЛЕНИЕ

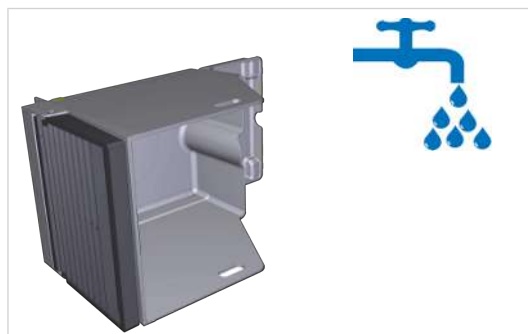
Образование плесени

На остатках кофе возможно образование плесени.

- а) Опорожняйте и промывайте емкость для кофейной гущи не реже одного раза в день.



1. Выньте контейнер для кофейных отходов.



3. Очистите и высушите контейнер для кофейных отходов.



2. Очистите контейнер для кофейных отходов.



4. Вставьте контейнер для кофейных отходов.

9.9 Освобождение емкости для порошка

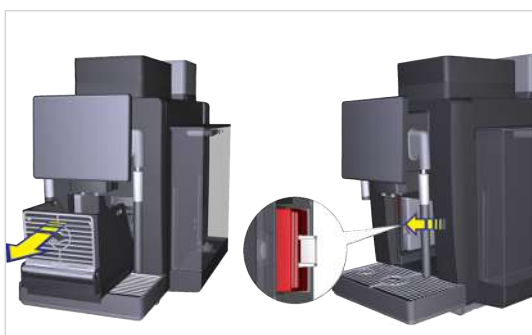


УВЕДОМЛЕНИЕ

Загрязнение кофейным порошком

Кофейный порошок может высыпаться из соответствующей емкости.

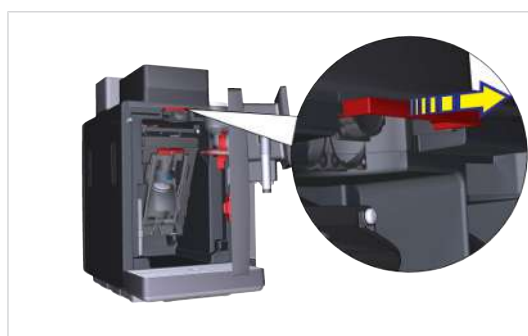
а) Всегда переносите емкость для порошка в вертикальном положении и закрытом виде.



1. Выньте контейнер для кофейных отходов.

2. Откройте дверной замок (опция) ключом.

3. Нажмите на замок внутри и откройте дверцу.



4. Потяните блокировочную задвижку.



5. Поднимите и снимите контейнер для порошка.
6. Освободите контейнер для порошка.
7. После установки пустого контейнера с порошком на место нажмите на фиксатор.
8. Закройте дверцу.



УВЕДОМЛЕНИЕ

Ухудшение работоспособности

Неправильная блокировка емкости для кофейного порошка может отрицательно сказаться на работе кофемашины и качестве напитков.

- a) Задвиньте блокировочную задвижку до упора.

9.10 Опорожнение блока охлаждения



ОСТОРОЖНО

Опасность для здоровья из-за заражения микроорганизмами

Вследствие недостаточной очистки в машине и выпускных отверстиях могут застревать остатки продуктов питания, загрязняя напитки.

- a) Не используйте машину, если она не была очищена надлежащим образом согласно инструкции.
- b) Ежедневно очищайте машину согласно инструкции.
- c) Проинформируйте использующий машину персонал о необходимых мерах по очистке.



УВЕДОМЛЕНИЕ

Испорченное молоко

При недостаточном охлаждении или нарушении правил гигиены молоко может испортиться.

- a) Используйте только предварительно охлажденное молоко (2,0–5,0 °C).
- b) Храните молоко в холодильной установке только во время эксплуатации. Когда холодильная установка не работает, например, ночью, храните молоко в холодильнике.
- c) Чистите машину и холодильную установку ежедневно.
- d) Беритесь за всасывающий шланг, внутреннюю сторону емкости для молока и крышку этой емкости только чистыми руками или пользуйтесь одноразовыми перчатками.
- e) Кладите крышку емкости со всасывающим шлангом только на чистую поверхность.



УВЕДОМЛЕНИЕ

Закупорка молочной системы

Волокна неподходящих чистящих салфеток могут попасть в систему и вызвать затор. Это может привести к повреждению машины.

а) Используйте салфетку из микрофибры для очистки контейнера для молока.

1. Откройте дверцу.
2. Извлеките емкость для молока.



3. Поставьте молоко в холодильник или вылейте его.



4. Промойте емкость для молока, компоненты молочной системы и холодильную камеру.
5. Установите промытую емкость для молока.
6. Выключайте блок охлаждения, если он не используется. После выключения оставьте открытой дверцу блока охлаждения, чтобы предотвратить появление запаха внутри.

10 ПРИГОТОВЛЕНИЕ НАПИТКОВ



ПРЕДУПРЕЖДЕНИЕ

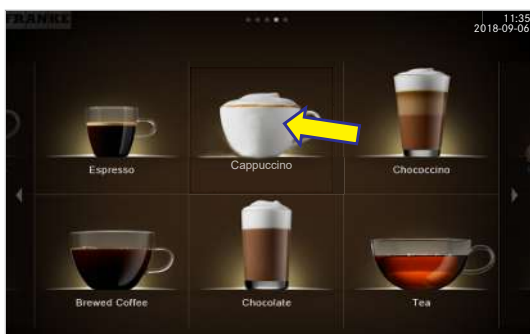
Опасность ошпаривания

Горячие напитки могут причинить ожоги.

- a) Будьте осторожны с горячими напитками.
- b) Используйте только подходящие питьевые емкости.

10.1 Приготовление напитков в режиме Quick Select

1. Поставьте под дозатор подходящую посуду для напитка.



2. Выберите напиток.

⇒ Отобразится предварительный просмотр напитка.



3. Выберите параметры напитка.

4. Начните приготовление, нажав зеленую кнопку.

⇒ Идет приготовление напитка.



⇒ После приготовления напитка вновь появится меню выбора напитка.

11 ОЧИСТКА

11.1 Введение

Только в безупречно чистой кофемашине можно сварить кофе идеального качества. Промывайте кофемашину не реже одного раза в день, а при необходимости – чаще.

Автоматическая очистка включает в себя промывку кофемашины и блока охлаждения.

Необходимые принадлежности

- Таблетки для очистки
- Микрофибровая салфетка
- Набор щеток
- Контейнер для сбора (для машин без подключения сточных вод)

Для **машин с молочной системой** требуются дополнительные аксессуары

- Чистящее средство для молочных систем
- Для SU05: емкость для очистки



УВЕДОМЛЕНИЕ

Загрязненные принадлежности

Загрязненные принадлежности могут негативно влиять на работу машины и качество напитков.

- Очистите принадлежности согласно пятишаговому методу очистки.
- Соблюдайте имеющиеся инструкции по эксплуатации принадлежностей.



Съемные части кофемашины не пригодны для мытья в посудомоечной машине.

Также требуют чистки вручную

- Внутренние поверхности холодильной камеры
- Внутренняя сторона дверцы и ее уплотнение
- Емкость для молока и ее крышка
- Всасывающий шланг, впускной коллектор
- Контейнер для порошка

Еженедельная очистка [► 49]

11.1.1 Пятишаговый метод

- Удалите щеткой или кистью сильные загрязнения.
- Замочите детали в горячей воде с мягким чистящим средством.
- Вымойте детали.
- Тщательно ополосните детали.
- Высушите детали.



Съемные детали

11.2 Запуск очистки



ПРЕДУПРЕЖДЕНИЕ

Опасность ошпаривания

Жидкости и пар, выходящие из аппарата во время очистки, могут причинить ожоги.

- а) Находиться вблизи дозаторов во время выполнения процесса очистки запрещено.



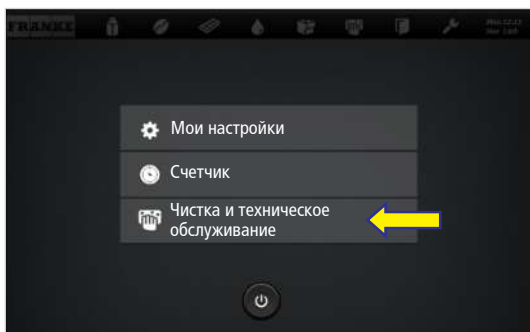
После очистки машина возвращается в режим технического обслуживания или в режим экономии энергии. Для настройки нужной опции обратитесь к специалисту сервисного центра.



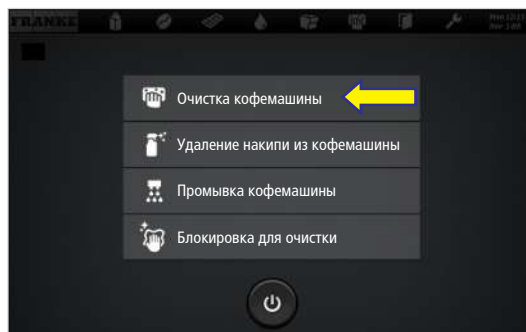
1. Нажмите на логотип Franke в левом верхнем углу.



2. Введите PIN-код. *PIN-коды* [▶ 32]
3. нажмите кнопку **OK**.



4. выберите **Чистка и техническое обслуживание**.



5. **Очистить кофемашину** нажмите на.

6. Подтвердите запуск очистки, выбрав **Да**.

7. Следуйте указаниям на панели управления и подтверждайте выполненные действия нажатием кнопки **Дальше**.

⇒ Машина перейдет к следующему этапу.



Если у машины нет соединения с канализацией, подготовьте сборный контейнер и поместите его на капельную решетку, когда на экране отобразится подсказка.



11.3 Ежедневная очистка



Производите очистку компонентов машины, перечисленных в этой главе, не реже одного раза в неделю, в дополнение к ежедневной очистке. Немедленно произведите очистку машины, если Вы заметили загрязнение. Обратите внимание на инструкцию по очистке.

11.3.1 Очистите резервуар для воды (при наличии)

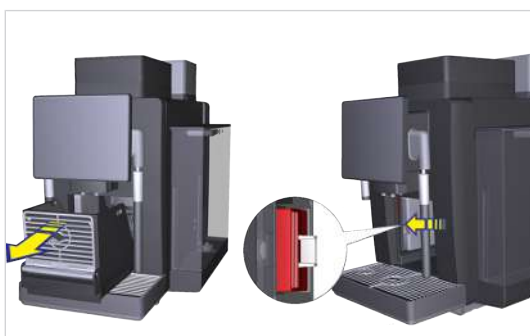


Ежедневно проверяйте емкость для воды на наличие загрязнений или налета. Очистите его немедленно при появлении загрязнений или известковых отложений.

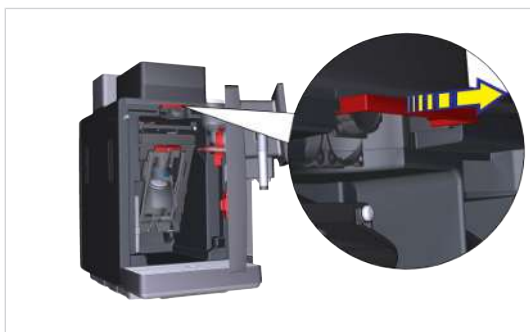


1. Извлеките и освободите емкость для воды.
2. Очистите бак для воды по пятишаговому методу.

11.3.2 Очистите контейнер для порошка (при наличии)



1. Выньте контейнер для кофейных отходов.
2. Откройте дверной замок (опция) ключом.
3. Нажмите на замок внутри и откройте дверцу.



4. Потяните блокировочную задвижку.



5. Поднимите и снимите контейнер для порошка.
6. Освободите контейнер для порошка.
7. Очистите контейнер для порошка тряпочкой. При необходимости используйте моющее средство. Протрите контейнер для порошка сухой салфеткой.
8. Установите емкость для порошка.
9. Задвиньте блокировочную задвижку.
10. Закройте дверцу и установите емкость для порошка.

11.3.3 Очистить решетку и сборный поддон

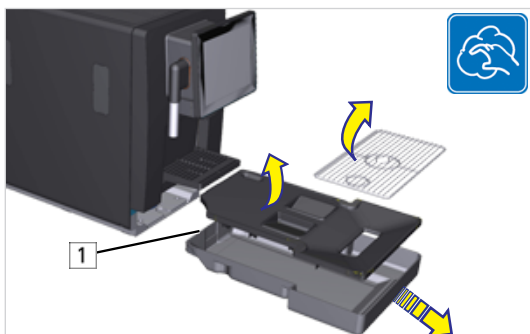


УВЕДОМЛЕНИЕ

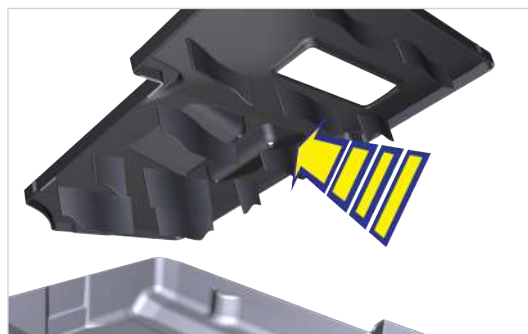
Утечка жидкости

Относится к машинам с подключением к канализации! Если в поддоне все еще остается остаточная вода, она может вытечь на машинах с подключением к канализации при выдвигном поддоне.

- а) Перед снятием поддона убедитесь, что остатки воды слиты.



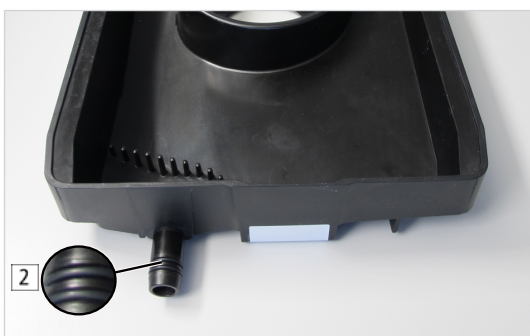
1. Очистите решетку и сборный поддон, следуя пятишаговому методу.



2. Тщательно очистите планки на нижней стороне крышки сборного поддона.



Задняя часть [1] сборного поддона должна быть чистой и сухой внутри и снаружи. Если это не так, датчик уровня заполнения сборного поддона может вызвать ложное сообщение.



Если кофемашина подключена к канализационной системе, то на задней стороне поддона будут два уплотнительных кольца [2]. Они должны быть увлажнены водой, чтобы поддон мог встать на место. В противном случае емкостный датчик не сможет обнаружить поддон.

11.3.4 Очистка экрана

1. Нажмите на значок «Настройки» в левом верхнем углу.
2. Выберите пункт «Очистка и техническое обслуживание».
3. Выберите пункт "Блокировка для очистки".
⇒ Панель управления будет заблокирована на 20 секунд.
4. Очистите поверхность влажной тканью.

11.3.5 Очистите поверхность машины

1. Очистите поверхность машины влажной тканью.
2. При необходимости используйте мягкое чистящее средство. **УВЕДОМЛЕНИЕ! Не используйте абразивы.**

11.4 Промывка кофемашины



ПРЕДУПРЕЖДЕНИЕ

Опасность ошпаривания

Во время промывки из отверстий вытекает горячая вода.

- a) Находиться вблизи дозаторов во время выполнения процесса очистки запрещено.
- b) Не ставьте какие-либо предметы на решетку каплесборника.
- c) В СЛУЧАЕ ОШПАРИВАНИЯ: немедленно охладите пораженный участок и, в зависимости от тяжести травмы, обратитесь за консультацией к врачу.



Промывка не заменяет ежедневной очистки! Промывка необходима для удаления остатков продуктов из кофейной и молочной систем.

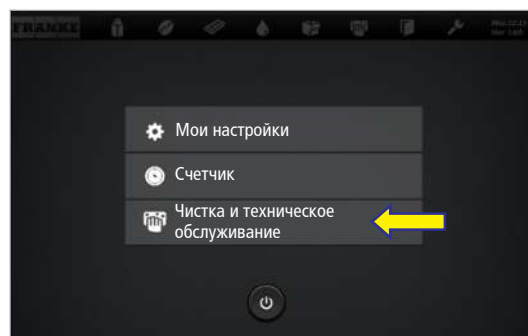
Машина автоматически выполняет промывку через определенные интервалы, а также при включении и выключении.



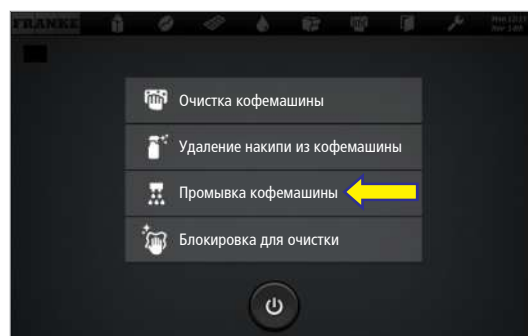
1. Нажмите на логотип Franke в левом верхнем углу.



2. Введите PIN-код. *PIN-коды* [▶ 32]
3. нажмите кнопку **OK**.



4. выберите **Чистка и техническое обслуживание**.




5. **Промывка кофемашины** нажмите на и подтвердите.


⇒ Будет выполнена промывка кофемашины.

11.5 Набор для ухода



Некоторые компоненты кофемашины со временем могут износиться или сильно испачкаться, что приведет к необходимости замены. Это может иметь место до тех пор, пока не будет проведено техническое обслуживание специалистом. Чтобы Вам было легко заказать поврежденные детали, мы собрали их в список. Вы можете заменить следующие компоненты самостоятельно.

Изображение	Количество	Номер артикула	Наименование артикула	Примечания
	1	560.0001.696	Заварочный блок Ø 43 с дросселем 0,6 мм	Номер артикула находится на этикетке сбоку заварочного блока. В следующей главе описаны необходимые шаги действий. <i>Установка заварочного блока [▶ 54]</i>
	1	560.0001.697	Заварочный блок Ø 50E с дросселем 0,6 мм	Номер артикула находится на этикетке сбоку заварочного блока. В следующей главе описаны необходимые шаги действий. <i>Установка заварочного блока [▶ 54]</i>
	1	560.0593.645	Вспенивающая головка FCS4070 FM EC	Версии FM или MS можно увидеть на заводской табличке. Заводская табличка находится на внутренней стороне машины. <i>Кофемашина [▶ 17]</i>
	1	560.0594.309	Вспенивающая головка MS EC FCS4070	Версии FM или MS можно увидеть на заводской табличке. Заводская табличка находится на внутренней стороне машины. <i>Кофемашина [▶ 17]</i>
	1	560.0589.901	Двойной дозатор молока FCS4070	Одинаковый дизайн для моделей FM и MS
	1	560.0613.850	Одиночный дозатор молока	
	1	560.0001.074	Всасывающий шланг установлен 300 мм	Молокоотвод для блока охлаждения SU05 <i>Компоненты блока охлаждения с системой очистки EasyClean [▶ 20]</i>
	1	560.0486.469	Шланг Ø 9 / 5x1000 MVQ	Всасывающий шланг 1000 мм для всех других молочных систем. Соответственно уменьшите длину шланга. Для охлаждающего устройства KE200 требуется шланг длиной 400 мм.
	1	560.0001.187	Камера миксера	Для системы растворения порошка
	1	560.0580.820	Крышка камеры миксера	Для системы растворения порошка

Изображение	Количество	Номер артикула	Наименование артикула	Примечания
	2	560.0578.001	Уплотнительное кольцо 13x1,5 EPDM	<p>Уплотнительная прокладка для поддона со сливом</p> <p>Осуществимо только при подключении к водопроводу</p>

11.5.1 Установка заварочного блока

1. Освободите машину от отходов и отсоедините ее от сети.
2. Выньте контейнер для отходов из машины.
3. Откройте дверцу машины.



4. Отпустите фиксатор заварочного блока вращением против часовой стрелки.



5. Снимите заварочный блок движением вперед.
6. Вставьте новый заварочный блок.
7. Зафиксируйте фиксатор заварочного блока по часовой стрелке.
8. Закройте дверцу машины.
9. Вставьте контейнер для отходов в машину.
10. Подключите машину к электросети.

12 УДАЛЕНИЕ НАКИПИ

Для неизменно высокого качества напитка и надежной работы кофемашины, необходимо регулярно производить очистку машины от накипи. А300 располагает для этого автоматической системой удаления накипи. Если удаление накипи необходимо, это указывается на блоке управления кофемашиной. Отложения накипи могут накапливаться, особенно в недавно разработанном энергосберегающем нагревательном картридже.



Для удаления известкового налета нужно использовать только концентрат для удаления накипи фирмы Franke (артикул 560.0589.837). Это обеспечивает надежное удаление накипи.

- a) Закажите концентрат для удаления накипи своевременно, чтобы можно было немедленно ее удалить, как только на блоке управления кофемашиной появится сообщение.

12.1 Сроки удаления накипи

Во время ввода в эксплуатацию А300 Вам необходимо будет определить уровень жесткость воды и ввести показатель в программное обеспечение *Определение жесткости воды с помощью измерительных полосок* [► 25]. Это значение используется для расчета количества воды до следующего удаления накипи.

Машины без фильтра для воды

Запрос на удаление накипи отображается после достижения рассчитанного количества воды или не позднее, чем через двенадцать дней. После запроса на удаление накипи А300 может использоваться в течение еще двух дней. Затем он будет заблокирован до тех пор, пока не будет проведено удаление накипи.

Машины с подключением к водопроводу и с фильтром для воды

Запрос на удаление накипи отображается после двенадцати дней работы. После запроса на удаление накипи А300 может использоваться до тех пор, пока не будет израсходовано оставшееся количество воды. Затем он будет заблокирован до тех пор, пока не будет проведено удаление накипи.

12.2 Удаление накипи

Если необходимо произвести удаление накипи, на блоке управления появляется сообщение. Сообщение может быть закрыто, чтобы не нарушать выполнение операции. Есть два способа начать удаление накипи:

- Удаление накипи вместе со следующей очисткой (настройка по умолчанию)
- Удаление накипи независимо от очистки - автоматическое удаление накипи начинается в определенное время
- Ручной запуск удаления накипи



УВЕДОМЛЕНИЕ

Отмена удаления накипи

Относится к машинам с емкостью для воды: если емкость для воды пуста или поддон для сбора воды заполнен, автоматическое удаление накипи не выполняется.

- a) Слейте жидкость из сборного поддона перед очисткой/очисткой от накипи.
- b) Заполните емкость для воды перед очисткой/очисткой от накипи.
- c) Расположите контейнер для очистки на решетке для капель в соответствии с инструкциями на блоке управления.

12.2.1 Удаление накипи после очистки

В настройках по умолчанию должная очистка от накипи начинается сразу после следующей очистки, без дальнейшего запроса. Никаких дополнительных действий со стороны пользователя для этого не требуется. Удаление накипи занимает около 15 - 25 минут, в зависимости от версии машины. Перед началом очистки, когда ожидается удаление накипи, проверяется, достаточно ли концентрата для удаления накипи. Если концентрата для удаления накипи не достаточно, отображается запрос на замену картриджа для удаления накипи. *Вставка картриджа со средством для удаления накипи [▶ 31]*

12.2.2 Удаление накипи независимо от очистки



Чтобы удаление накипи не влияло на Вашу работу, специалист по обслуживанию может установить время вне Ваших рабочих часов, в которое следует производить удаление накипи.

12.2.3 Запустить удаление накипи вручную



ПРЕДУПРЕЖДЕНИЕ

Опасность ошпаривания

Во время процесса удаления накипи могут вытекать горячие жидкости и выделяться пар, что может стать причиной ожогов.

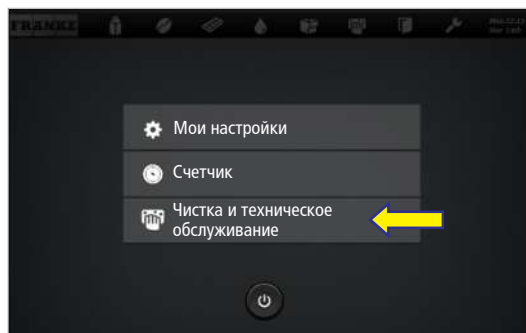
- а) Находиться вблизи дозаторов во время выполнения процесса очистки запрещено.



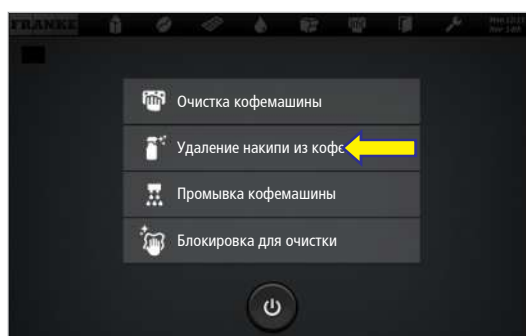
1. Нажмите на логотип Franke в левом верхнем углу.



2. Введите PIN-код. *PIN-коды [▶ 32]*
3. нажмите кнопку ОК.



4. выберите **Чистка и техническое обслуживание**.



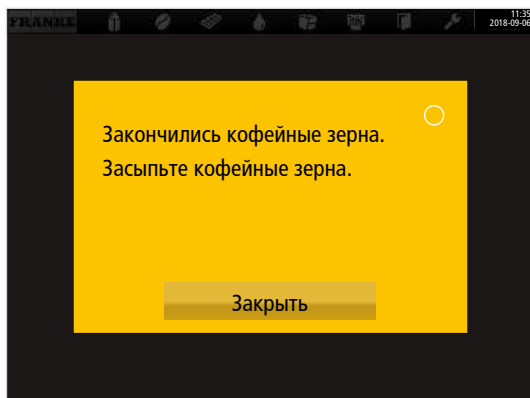
5. Выберите "Удаление накипи".

⇒ Запустится процесс автоматического удаления накипи, и Вы получите инструкции для выполнения следующих шагов.

13 УСТРАНЕНИЕ НЕИСПРАВНОСТЕЙ

13.1 Сообщения о неисправностях

Если возникает ошибка, значок подсвечивается на приборной панели в соответствии с категорией ошибок. Если коснуться его, появится окно с дополнительной информацией и советами по устранению неполадок.







Сообщение с указанием требуемого действия



В случае серьезных неисправностей следует перезапустить машину.

- a) *Перезапустить машину* [▶ 59].
- b) Если машина не запускается, проверьте электроснабжение.
- c) Если перезапустить машину или устранить неисправность не удастся, обратитесь к специалисту сервисного центра.

13.1.1 Цветовой код сообщений об неисправностях

	Временное прерывание
	Система продолжает функционировать без ограничений
	Система функционирует с ограничениями
	Отдельные или все ресурсы заблокированы

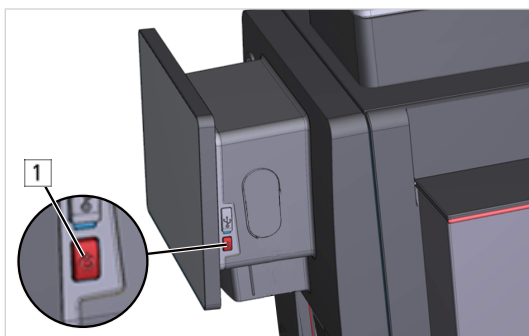
13.2 Устранение неисправностей кофемашины

Сообщение об ошибке/проблема	Возможные причины	Действие
Сообщение об ошибке E663 Сборный поддон заполнен отображается, несмотря на то, что поддон опустошен	Сигнал датчика нарушен остатками внутри сборного поддона	Очистите и высушите внутреннюю часть сборного поддона. Кроме слота для установки, очистите и высушите сборный поддон
	Сигнал датчика нарушен мокрой задней частью сборного поддона	Очистите и высушите заднюю часть сборного поддона

Сообщение об ошибке/ проблема	Возможные причины	Действие
Замерзшее молоко	Требуемая температура охлаждающего устройства установлена на слишком низкой отметке	<p>Установите требуемую температуру на 1-2 °C выше</p> <ul style="list-style-type: none"> Охлаждающий блок SU05: нажмите и удерживайте кнопку настройки на контроллере температуры, пока изображение установленной температуры не начнет мигать. Используйте кнопки навигации для увеличения требуемой температуры. Подтвердите новую заданную температуру с помощью клавиши Set. KE200: На задней панели KE200 имеется ограничитель температуры. Установите желаемую температуру с помощью него
Замерзшее молоко (вода в холодильнике)	Уплотнительная прокладка дверцы блока охлаждения подтекает	Убедитесь, что уплотнительная прокладка вставлена правильно и дверь полностью закрывается
Необходимая температура молока в холодильной установке не достигнута	Недостаточная циркуляция воздуха в холодильной установке	Соблюдайте минимальное расстояние между холодильной установкой и стеной (не менее 50 мм)
Концентрат для удаления накипи нельзя дозировать (сообщение об ошибке E409)	Поврежденная или грязная пломба на картридже со средством для удаления накипи или пустой картридж накипи	Проверьте объем картриджа со средством для удаления накипи. Проверьте красный адаптер с уплотнительным кольцом и при необходимости удалите любые кристаллы от накипи. Снова выполните очистку от накипи
Картридж со средством для удаления накипи необходимо заменить, даже если он не пустой	Поврежденная или грязная пломба на картридже со средством для удаления накипи	Вставьте новый картридж со средством для удаления накипи, проверьте красный адаптер с уплотнительным кольцом и при необходимости очистите все кристаллы от накипи
Ошибка расходомера 1 (сообщение об ошибке E79)	Нарушение потока воды водопровода	<p>Проверьте сцепление в емкости для воды или в соединении</p> <p>Если при выдаче напитка появляется сообщение об ошибке, то, возможно, фильтр модуля заваривания заблокирован</p> <ul style="list-style-type: none"> Установите степень помола грубее и/или уменьшите количество помола Снимите и промойте заварочный блок Запустите очистку кофемашины

Сообщение об ошибке/ проблема	Возможные причины	Действие
Сенсорный дисплей перестал верно реагировать	Перегруженное программное обеспечение машины	Существует два типа устранения неполадок: <ul style="list-style-type: none"> – Вариант 1: Нажмите и удерживайте красную кнопку на правой стороне блока управления в течение 10 сек., чтобы начать перезагрузку – Вариант 2: Отключите кофемашину от сети. Через 1 минуту снова подключите кофемашину к электросети. Кратким нажатием дотроньтесь до красной кнопки на правой стороне блока управления, чтобы произошло включение
Уровень воды в емкости для воды не распознается	Остатки или отложения на внутренней стенке емкости для воды	Тщательно очистите и промойте емкость для воды
Нет молока или только вспененное молоко	Негерметичный всасывающий шланг или подача молока	Проверьте положение выходной вставки и при необходимости очистите ее. Блок охлаждения SU05: Проверьте уплотнительное кольцо на муфте всасывающего шланга. Проверьте всасывающий шланг и при необходимости замените его
Молоко больше не выходит из дозатора молока должным образом	Дозатор молока был установлен неправильно во время очистки	Начните чистить кофемашину и установите дозатор молока в соответствии с инструкциями на сенсорном дисплее. Дозатор молока также является частью набора для ухода, см. <i>Набор для ухода</i> [► 53]

13.2.1 Перезапустить машину



1. Удерживайте кнопку [1] в течение 10 сек.

- ⇒ Выполняется запуск машины.
- ⇒ Начальный экран отображается.

13.3 Меры при ухудшении качества напитков

Проблема	Возможные причины	Возможное устранение недостатков
Безвкусный кофе	Слишком грубый помол	Настройте более тонкую степень помола Настройка степени помола
	Слишком малое количество кофе	Увеличьте количество кофе <i>Параметры напитков</i> [► 33]

Проблема	Возможные причины	Возможное устранение недостатков
	Слишком низкая температура	Повысьте температуру <i>Параметры напитков</i> [► 33]
	Старый кофе	Используйте свежий кофе
	Неправильно заблокирован контейнер для кофейных зерен	Проверьте блокировку контейнера для кофейных зерен <i>Заполнение зернами</i> [► 39]
Кофе имеет странный привкус	Некачественный помол кофе	Обратитесь в сервисный центр
	Недостаточный расход кофе	Уменьшите количество зерен в емкости
	Испорченные кофейные зерна	Замените кофейные зерна
	Остатки чистящих средств	Промойте машину
	Грязная чашка	Проверьте посудомоечную машину
	Низкое качество воды (из-за содержания хлора, жесткости и т. д.)	Проверьте качество воды <i>Качество воды</i> [► 25]
Кофе с горьким привкусом	Слишком высокая температура	Понижьте температуру кофе <i>Параметры напитков</i> [► 33]
	Кофе слишком тонкого помола	Установите более грубую степень помола Задайте степень помола
	Слишком малое количество кофе	Увеличьте количество кофе <i>Параметры напитков</i> [► 33]
	Слишком темный цвет обжарки	Используйте кофе более светлой обжарки
Кофе с кислым привкусом	Слишком низкая температура	Увеличьте температуру кофе <i>Параметры напитков</i> [► 33]
	Слишком светлый цвет обжарки	Используйте кофе более темной обжарки
	Слишком грубый помол	Установите более тонкую степень помола Задайте степень степень помола
Консистенция напитков из порошка	Густая консистенция	Используйте меньше порошка и больше воды
	Жидкая консистенция	Используйте больше порошка и меньше воды
	В порошке имеются комки, или он влажный	Очистите и просушите систему подачи порошка
Вкус напитков из порошка	Слишком сладкий	Используйте меньше порошка и больше воды
	Недостаточно сладкий	Используйте больше порошка и меньше воды
	Странный привкус	Выполните очистку системы подачи порошка

14 ТЕХНИЧЕСКИЕ ХАРАКТЕРИСТИКИ

14.1 Параметры производительности по DIN 18873-2:2016-02



Информация относится к сетевому напряжению 230 В.

Производительность в час	Заполнение одной чашки (Чашек/ч)	Приготовление одновременно двух чашек (Чашек/ч)
Эспрессо	124	163
Кофе/кофе с кофейной пенкой	80	92
Горячая вода (200 мл)	96	-
Капучино	91	130
Латте макиато	96	116
Кофе с молоком	93	113
Горячий шоколад	102	-

14.2 Технические характеристики кофемашины

Масса	Прибл. 25 кг ,в зависимости от комплектации
Объем контейнера для зерен	- Без расширения контейнера для кофейных зерен: 1х 0,5 кг или 2х 0,25 кг - С расширением контейнера для кофейных зерен: 1х 1,1 кг или 2х 0,55 кг
Вместимость контейнера для порошка	Контейнер для порошка: 0,5 кг Двойной контейнер для порошка: 2 х 0,5 кг
Бак для воды	4,8 л
Условия окружающей среды	Влажность воздуха: макс. 80 % Температура окружающей среды: 5–32 °C
Уровень шума	< 70 дБ (А)

14.3 Электрическое подключение кофемашины

Тип	Напряжение	Соединение	Мощность	Предохранитель	Частота
A300 (FCS4070)	220–240 В	1L N PE	2100–2400 Вт	10 А	50–60 Гц
	100 В	1L N PE	1400 Вт	15 А	50–60 Гц
	110–127 В	1L N PE	1200–1500 Вт	15 А	60 Гц

АЛФАВИТНЫЙ УКАЗАТЕЛЬ

Символы

Бак для воды	61	Необходимые условия	11
Заполнить	40, 41	Определити жесткость воды	25
Установка	41	Основные настройки	30
Исполнение	19	Очистка	49
Безопасность	6	Принадлежности	47
Дозатор молока	000	Панель управления	12
Заводская табличка	17	Параметры напитков	33
Идентификатор кодов	18	Параметры производительности	61
Известковые отложения	9	Подключение к водопроводу	
Инструкция по эксплуатации	16	Требования	24
Использование по назначению	5	Исполнение	19
Картридж со средством для удаления накипи		Подключите воду	27
установить	31	Порошок	
Качество воды	25	засыпать	40
Качество напитка	60	Профиль пенки	
Кнопка «Пуск»	14	установить	35
Кнопка отмены	14	Пятишаговый метод	11
Комплект поставки		Размеры	23
Комплект руководства	16	Режим обслуживания	
Комплект руководства	16	Quick Select	21
Контейнер для кофейных зерен	61	Ресурсы	
Контейнер для порошка	61	заполнить	31
Кофейные зерна		установить	34
засыпать	39	Символы	11
Место хранения	38	Инструкция	12
Кофемашина		Панель управления	12
Очистка	49	Программное обеспечение	12
распакуйте	26	Советы	11
Машина		Соединение	
включить	29	Вода	27
первое подключение	30	электрический	28, 61
перезагрузить	59	Степень помола	
Минимальные расстояния:	24	установить	39
Молоко		Сточная вода	28
засыпать	42	Таблетки для очистки	16
Набор для ухода	54	Удаление накипи	55
Напиток		выполнять	55
приготовить	46	Сроки	55
		Управление правами пользователей	37

Уровень шума	61
Условия окружающей среды	22, 61
Устранение неисправностей	59
Чистящее средство для молочных систем	
Флакон с дозатором	16
Электропитание	61

С

Сообщение об ошибке	
Изображение	15
Цветовой код	15

Р

PIN-коды	32
----------	----

MAKE IT
Wonderful!



Franke Kaffeemaschinen AG

Franke-Str. 9
CH-4663 Aarburg

Switzerland

Hotline-Phone: +41 62 787 37 37

Fax: +41 62 787 97 37

Internet www.franke.com

FRANKE