

I

Gentile Signora, Egregio Signore
 ci congratuliamo con Lei per la Sua nuova Faema.
 Con questo acquisto Lei ha scelto una macchina per caffè
 espresso d'avanguardia costruita secondo i più avanzati
 principi della tecnica moderna; una macchina che non
 soltanto è in grado di offrirLe una perfetta sintesi di efficienza
 e funzionalità ma mette a Sua disposizione tutti gli strumenti
 per darLe la "sicurezza di lavorare meglio".
 Il consiglio di dedicare un poco di tempo alla lettura di
 questo Libretto di Uso e Manutenzione nasce dal desiderio
 di aiutarLa a prendere confidenza con la Sua nuova
 macchina; desiderio che siamo certi Lei condividerà
 pienamente.
 Le auguriamo buon lavoro.

GRUPPO CIMBALI S.p.A.

GB

Dear Customer,
 We congratulate with you for your new Faema.
 With this purchase you've chosen an up to date machine,
 built after the most advanced principles of modern
 technology, a unit, which gives you not only a perfect
 synthesis of efficiency and functionality, but puts also at
 your disposal everything you need for a good working.
 The advice we give you of spending a bit of your time in
 reading this manual comes from our desire of helping
 you in reaching a good knowledge of your new machine.
 We're sure of finding you of the same advice.
 With our best wishes of a good work.

GRUPPO CIMBALI S.p.A.

F

Cher Client,
 Nous vous félicitons pour l'acquisition de votre nouvelle
 Faema.
 Avec cet achat vous avez choisi une machine à café
 moderne, construite selon les principes les plus avancés
 de la technique d'aujourd'hui, une machine qui vous offre
 une parfaite synthèse d'efficacité et de fonctionnalité et
 qui met à votre disposition tout ce dont vous avez besoin
 pour obtenir un bon travail.
 Le conseil que nous vous donnons de consacrer un peu
 de votre temps à la lecture de cette brochure vient du désir
 que nous avons de vous aider à atteindre une bonne
 connaissance de votre nouvelle machine.
 Nous sommes certains que vous serez du même avis.
 Avec nos meilleurs souhaits de bon travail.

GRUPPO CIMBALI S.p.A.

D

Sehr geehrter Kunde,
 Wir gratulieren Ihnen zur Ihrer neuen Faema und heissen
 sie in unserem Kundenkreis willkommen. Mit diesem
 Gerät haben Sie eine Maschine ausgewählt, die nach
 den letzten technischen Entwicklungen auf diesem Sektor
 gebaut wurde: eine Maschine die mehr als die perfekte
 Synthese zwischen Leistungsfähigkeit und Funktionalität
 anbietet: nämlich die Gewissheit, ein betriebsicheres,
 seinen Aufgaben gewachsenes Gerät zu besitzen.
 Wir empfehlen Ihnen dieses Handbuch zum Studium,
 wissend, dass Sie damit Ihre Kenntnisse über Ihre neue
 Maschine vertiefen können.
 Wir verbleiben mit unseren besten Wünschen für ein
 gutes Arbeiten mit Ihrem neuen Gerät.

GRUPPO CIMBALI S.p.A.

E

Estimado Cliente,
 nos felicitamos con Usted para su nueva Faema.
 Con esta compra Usted ha escogido una máquina para
 café a la vanguardia, construida según los principios
 mas adelantados de la técnica moderna; una máquina
 que no sólo le ofrece una perfecta eficiencia y
 funcionalidad, mas también le da todo lo que Usted
 necesita para alcanzar la garantía de un buen trabajo.
 Le aconsejamos de poner un poco de su atención en la
 lectura de este manual, consejo que nos viene del deseo
 de ayudarle a lograr un buen conocimiento de su nueva
 máquina.
 Estamos seguros que Usted tiene la misma opinión.
 Con un deseo particular de buen trabajo.

GRUPPO CIMBALI S.p.A.

P

Exm^a. Senhora, Exm^o. Senhor,
 Felicitamo-nos e a si pela sua nova máquina para café.
 Com deste aquisição escolheu uma máquina para
 café de vanguarda, construída segundo os mais
 avançados principios da técnica moderna, uma máquina
 que está não somente em condições de lhe oferecer
 uma síntese perfeita de eficiência e funcionalidade, mas
 põe à sua disposição todos os instrumentos para dar-
 lhe a "segurança de trabalhar melhor".
 O conselho de dedicar um pouco de tempo à leitura deste
 livreto de uso e manutenção nasce do desejo de o ajudar
 a tomar familiaridade com a sua nova máquina; desejo
 que estamos certos partilhará plenamente.
 Desejamos-lhe bom trabalho.

GRUPPO CIMBALI S.p.A.

E91/A Ambassador



I Leggere attentamente le avvertenze contenute nel presente manuale, prima di utilizzare o manipolare in qualsiasi modo la macchina, in quanto forniscono importanti indicazioni riguardanti la sicurezza d'uso della stessa. La macchina per caffè è prevista unicamente per la preparazione di caffè espresso e bevande calde mediante acqua calda o vapore e per il preriscaldamento delle tazzine. Ogni utilizzazione diversa da quella sopra descritta è impropria e può essere fonte di pericolo per persone e macchina. Il produttore non assume responsabilità alcuna in caso di danni risultanti da un uso improprio della macchina per caffè.

F Lire attentivement les informations contenues dans ce manuel avant que vous n'utilisiez et que vous ne manipuliez la machine à café de manière erronée. En effet, ces informations vous fourniront d'importantes indications concernant la sécurité d'utilisation de votre machine à café. La machine à café n'est apte qu'à la préparation de cafés espresso et de boissons chaudes, en n'utilisant que de l'eau chaude ou de la vapeur, ou encore, pour chauffer vos tasses. Toute opération différente de celles qui sont indiquées ci-dessus ne peut être effectuée car elle pourrait être la source de dangers pour les personnes et pour la machine même. Le producteur ne s'assume aucune responsabilité dans le cas de dommages provenant d'une utilisation incorrecte de la machine à café.

E Leer cuidadosamente las advertencias contenidas en el presente manual antes de utilizar o manejar de cualquier forma la máquina, ya que proporcionan importantes indicaciones sobre la seguridad de manejo de la misma. La máquina para café sólo está prevista para la preparación de café expreso y bebidas calientes mediante agua caliente o por vapor, así como para el calentamiento de las tacitas. Cualquier utilización diferente de la anteriormente descrita es impropia y puede ser fuente de peligro para las personas y la máquina. El fabricante no se asume ninguna responsabilidad en el caso de daños causados por un empleo impropio de la máquina para café.

GB Read the instructions in this manual carefully before using or handling the machine in any way. The instructions provide important information regarding the safety precautions to be followed. The coffee machine is to be used solely for preparing espresso coffee and hot drinks made with hot water or steam and for heating cups. Improper use of the machine for operations other than the above can constitute a safety risk to persons and to the equipment. The producer disclaims all liability in case of damage due to improper use of the coffee machine.

D Bevor Sie die Maschine einschalten oder gebrauchen, sollten Sie die vorliegende Bedienungsanleitung genau durchlesen, da sie wichtige Angaben zum sicheren Einsatz der Maschine enthält. Die Maschine darf ausschließlich zur Zubereitung von espressokaffee, die Heißwasser- und Dampfausgabe zur Zubereitung von Getränken (z. B. für Teewasser oder zum Milchaufschäumen) oder zum Vorwärmen von Tassen benutzt werden. Alle anderen Arten des Einsatzes gelten als unsachgemäß und beinhalten die Gefahr der Verletzung oder der Beschädigung der Maschine. Der Hersteller übernimmt keine Haftung für Schäden oder Verletzungen, die auf einen unsachgemäßen Einsatz der Kaffeemaschine zurückzuführen wären.

P Ler atentamente as advertências contidas no presentemanual, antes de utilizar a máquina ou de a manusear, visto fornecerem indicações importantes relativas à segurança de utilização da mesma. A máquina de café destina-se unicamente à preparação de café expreso e bebidas quentes com água quente ou vapor e para o aquecimento prévio das chávenas. Qualquer utilização diferente das acima descritas é imprópria, podendo tornar-se fonte de perigo para as pessoas e a máquina. O construtor não assume nenhuma responsabilidade perante danos decorrentes de um uso impróprio da máquina de café.

Indice - Index - Index - Inhaltsverzeichnis - Indice - Índice

	Pag. - Page Page - Seite Pag. -Pag.
Descrizione - Description - Description Beschreibung - Descripción - Descrição	4
Installazione - Installation - Installation Installation - Instalación - Instalação	6
Messa fuori servizio definitiva - Dismantling the machine Mise hors service definitive - Endgültige Ausserbetriebstellung Interrupción definitiva del servicio - Colocação fora de serviço definitiva	24
I Uso - Dichiarazione di Conformità CE	27
GB Use - EC Declaration of Conformity	41
F Usage - Certificat de Conformité CE	55
D Gebrauch - EG - Konformitätserklärung	69
E Uso - Declaración de Conformidad CE	83
P Uso - Declaração de Conformidade CE	97
Smontaggio - Disassembly - Demontage Abmontierung - Desmontaje - Desmontagem	111
Regolazioni - Setting - Reglages Einstellungen - Regoluciones - Regulações	112
Scheda unificata - Unified board - Carte unifiée Karte vereint - Tarjeta unificada - Ficha unificada	115
Schema elettrico - Wiring diagram - Schema électrique Schaltplan - Esquema electrico - Esquéma electrico	116
Circuito idraulico - Hydraulic circuit - Circuit hydraulique Hydraulikplan - Circuito hidraulico - Circuito hidráulico	121
Service Line	124

Questi capitoli del manuale sono ad uso del personale tecnico autorizzato.

The procedures described in this manual must be performed by qualified technicians.

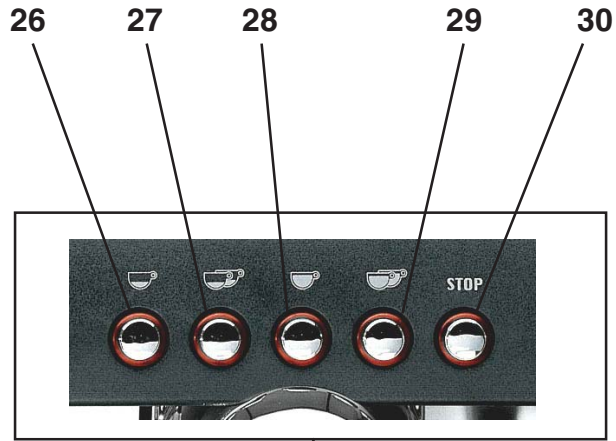
Ces chapitres du manuel sont utilisables par le personnel technique autorisé.

Die Kapitel der vorliegenden Bedienungsanleitung richten sich an zur Aufstellung, Demontage und Programmierung befugte Techniker.

Estos capítulos del manual son para uso del personal técnico autorizado.

Estes capítulos do manual deverão ser utilizados pelo pessoal técnico autorizado

E91 Ambassador 53



Legenda - Legend - Legende - Legende - Leyenda - Legenda

I LEGENDA

- 1 Interruttore generale
- 2 Spia luminosa macchina accesa
- 3 Spia luminosa inserimento resistenze caldaia
- 5 Spia luminosa scaldatazze acceso *
- 6 Interruttore scaldatazze *
- 8 Manometro rete/pompa
- 9 Lancia destra erogazione vapore / Autosteam *
- 10 Lancia erogazione acqua calda
- 11 Leva erogazione vapore lancia (9 dx) / leva selettore autosteam *
- 13 Pulsantiera erogazione acqua calda
- 16 Pulsante cappuccinatore / Autosteam *
- 17 Leva erogazione vapore lancia (20 sx)
- 18 Cappuccinatore *
- 20 Lancia sinistra erogazione vapore
- 21 Portafiltro per una tazza
- 23 Finestrella per controllo fiamma (solo macchine GAS)
- 25 Portafiltro per due tazze
- 26 Pulsante erogazione un caffè ristretto
- 27 Pulsante erogazione due caffè ristretti
- 28 Pulsante erogazione un caffè lungo
- 29 Pulsante erogazione due caffè lunghi
- 30 Pulsante erogazione continua/STOP
- 78 Manometro pressione caldaia

I componenti -* sono applicati solo su alcune configurazioni di prodotti.

GB LEGEND

- 1 Main switch
- 2 Machine "ON" indicator light
- 3 Boiler heating element pilot light
- 5 Cup warmer "ON" indicator light *
- 6 Cup warmer switch *
- 8 Pressure gauge
- 9 Right steam / Autosteam * wand
- 10 Hot water wand
- 11 Steam lever (9 dx) / Autosteam selector lever *
- 13 Hot water touche buttons
- 16 Cappuccino / Autosteam * key
- 17 Steam lever (20 sx)
- 18 Cappuccino-Maker *
- 20 Left steam delivery wand
- 21 Filter-holder for one cup
- 23 Flame check window (only GAS machines)
- 25 Filter-holder for two cups
- 26 One coffee key long
- 27 Two coffees key long
- 28 One coffee key short
- 29 Two coffees key short
- 30 Continue / STOP key
- 78 Boiler pressure gauge

Items marked - * - are fitted in some product configurations only.

F LEGENDE

- 1 Interrupteur général
- 2 Témoin lumineux de la machine en marche
- 3 Témoin lumineux allumage résistance chaudière
- 5 Témoin lumineux chauffe-tasses allumé *
- 6 Interrupteur chauffe-tasses *
- 8 Manomètre
- 9 Lance droite de débit vapeur / Autosteam *
- 10 Lance de débit d'eau chaude
- 11 Levier de débit de lance vapeur (9 dx) / Levier sélecteur autosteam *
- 13 Clavier débit d'eau chaude
- 16 Touche "cappuccinomatic" / Autosteam *
- 17 Levier de débit pour lance vapeur lance (20 sx)
- 18 Cappuccino système *
- 20 Lance gauche de débit vapeur
- 21 Porte-filtre pour une tasse
- 23 Petite fenêtre de contrôle de la flamme (uniquement sur machine à GAZ)
- 25 Porte-filtre pour deux tasses
- 26 Touche de débit de café restreint
- 27 Touche de débit de deux cafés restreints
- 28 Touche de débit de café long
- 29 Touche de débit de deux cafés longs
- 30 Touche de débit continu / STOP
- 78 Manomètre chaudière

Les détails -* ne sont appliqués qu'à certaines configurations de produit.

D LEGENDE

- 1 Hauptschalter
- 2 Kontrolleuchte 'Maschine eingeschaltet'
- 3 Kontrolleuchte Heizelemente
- 5 Kontrolleuchte Tassenvorwärmer *
- 6 Druckkopf Tassenvorwärmer -INSCHALTUNG *
- 8 Manometer
- 9 Dampfrohr/ Autosteam * rechts
- 10 Heißwasserausgabe
- 11 Hebel Dampfausgabe (9 dx) / Hebel Wahlschalter Autosteam *
- 13 Heißwasserausgabe
- 16 Taste Cappuccino-Ausgabe / Autosteam *
- 17 Hebel Dampfausgabe (20 sx)
- 18 Cappuccinomaschine *
- 20 Dampfrohr links
- 21 Filterhalter für 1 Tasse
- 23 Kontrollöffnung für Gasflamme
- 25 Filterhalter für 2 Tassen
- 26 Taste Kaffeeausgabe 1 Tasse (Ristretto)
- 27 Taste Kaffeeausgabe 2 Tassen (Ristretto)
- 28 Taste Kaffeeausgabe 1 Tasse (gross)
- 29 Taste Kaffeeausgabe 2 Tassen (gross)
- 30 Taste Kaffeeausgabe kontinuierlich und STOP
- 78 Kesseldruck-Manometer

Die mit -* gekennzeichneten Komponenten sind nur in bestimmten Modellen installiert.

E LEYENDA

- 1 Interruptor general
- 2 Indicador luminoso máquina encendida
- 3 Indicador luminoso conexión resistencias caldera
- 5 Indicador luminoso calienta-tazas encendido *
- 6 Interruptor calienta-tazas *
- 8 Manómetro
- 9 Tubo derecho erogación vapor/ Autosteam *
- 10 Tubo erogación agua caliente
- 11 Palanca erogación vapor tubo (9 dx) / Palanca selector autosteam *
- 13 Botón erogación agua caliente
- 16 Botón cappuccinador / Autosteam *
- 17 Palanca erogación vapor tubo (20 sx)
- 18 Capuchinador *
- 20 Tubo izquierdo erogación vapor
- 21 Portafiltro para una taza
- 23 Ventanilla para control llama (sólo máquinas GAS)
- 25 Portafiltro para dos tazas
- 26 Botón erogación un café corto
- 27 Botón erogación dos cafés cortos
- 28 Botón erogación un café largo
- 29 Botón erogación dos cafés largos
- 30 Botón erogación continua/STOP
- 78 Manómetro presión caldera

Los detalles -* se pueden aplicar sólo en algunas configuraciones del producto.

P LEGENDA

- 1 Interruptor geral
- 2 Indicador luminoso máquina acesa
- 3 Indicador luminoso inserimento resistências caldeira
- 5 Indicador luminoso do aquecedor de chávenas acceso *
- 6 Interruptor do aquecedor de chávenas *
- 8 Manómetro rede /bomba
- 9 Bico direito de distribuição do vapor/ Autosteam *
- 10 Bico de distribuição da água quente
- 11 Alavanca de distribuição do vapor do bico (9 dir) / Alavanca selector autosteam *
- 13 Botão de distribuição da água quente
- 16 Botão para o preparador de cappuccino / Autosteam *
- 17 Alavanca de distribuição do vapor do bico (20 esq)
- 18 Preparador de garoto (cappuccino) *
- 20 Bico esquerdo de distribuição do vapor
- 21 Porta-filtro para uma chávena
- 23 Janela para controle da chama (só máquinas a GAS)
- 25 Porta-filtro para duas chávenas
- 26 Botão de distribuição do café italiana
- 27 Botão de distribuição de dois cafés italiana
- 28 Botão de distribuição de um café normal
- 29 Botão de distribuição de dois cafés normais
- 30 Botão de distribuição continua/STOP
- 78 Manómetro de pressão na caldeira

Os componentes -* são aplicados apenas sobre algumas configurações de produtos.

I



ATTENZIONE

L'installazione, lo smontaggio e le regolazioni devono essere eseguite esclusivamente da personale tecnico qualificato.

GB



ATTENTION

Installation, disassembly and setting should be carried out by qualified technical personnel only.

F



ATTENTION

L'installation, le démontage et les réglages doivent être faits uniquement par le personnel technique qualifié et autorisé.

D



ACHTUNG!

Die Installation, die Demontage und die Einstellung des Gerätes darf nur durch entsprechend qualifizierte Fachkräfte vorgenommen werden.

E



ATENCIÓN

Las operaciones de instalación, desmontaje y regulación tienen que ser realizadas por personal técnico capacitado.

P



ATENÇÃO

A instalação, a desmontagem e as regulações terão de ser executadas exclusivamente por pessoal técnico qualificado.

Installazione - Installation - Installation - Installation - Instalación - Instalação

I



INDICAZIONI PER L'INSTALLAZIONE

1. Leggere attentamente le avvertenze contenute nel presente libretto in quanto forniscono importanti indicazioni riguardanti la sicurezza di installazione, d'uso e di manutenzione. Conservare con cura questo libretto per ogni ulteriore consultazione.
2. Questo apparecchio dovrà essere destinato solo all'uso per il quale è stato espressamente concepito. Il costruttore non può essere considerato responsabile per eventuali danni derivanti da usi impropri, erronei ed irragionevoli.
3. Dopo aver tolto l'imballaggio assicurarsi dell'integrità dell'apparecchio. Gli elementi dell'imballaggio (sacchetti in plastica, polistirolo espanso, chiodi, ecc.) non devono essere lasciati alla portata dei bambini in quanto potenziali fonti di pericolo.
4. Prima di collegare l'apparecchio accertarsi che i dati di targa siano rispondenti a quelli della rete di distribuzione elettrica e idrica.
5. La macchina per caffè deve essere appoggiata su una superficie piana e stabile, ad una distanza minima di 20 mm dalle pareti e dalla superficie d'appoggio. Inoltre deve essere installata tenendo conto che la superficie d'appoggio più alta (scaldatozze) sia ad un'altezza non inferiore a 1,5 metri. La temperatura ambiente deve essere compresa tra 0 e 32°C.
6. Deve avere i collegamenti di alimentazione (energia elettrica ed acqua) e lo scarico dell'acqua dotato di sifone nelle immediate vicinanze; inoltre occorre prevedere una superficie di appoggio per gli accessori.
7. All'installazione occorre prevedere un interruttore onnipolare con distanza di apertura dei contatti uguale o superiore a 3 mm e una protezione da corrente di dispersione con valore pari a 30 mA.
8. La sicurezza elettrica di questo apparecchio è assicurata soltanto quando lo stesso è correttamente collegato ad un efficace impianto di messa a terra come previsto dalle vigenti norme di sicurezza elettrica. E' necessario verificare questo fondamentale requisito di sicurezza e, in caso di dubbio, richiedere un controllo accurato dell'impianto da parte di personale professionalmente qualificato. Il costruttore non può essere considerato responsabile per eventuali danni causati dalla mancanza di messa a terra dell'impianto.
9. In generale è sconsigliabile l'uso di adattatori, prese multiple e/o prolunghe. Qualora il loro uso si rendesse indispensabile è necessario utilizzare solamente adattatori semplici o multipli e prolunghe conformi alle vigenti norme di sicurezza, facendo però attenzione a non superare il limite di portata in valore di corrente, marcato sull'adattatore semplice e sulle prolunghe, e quello di massima potenza marcato sull'adattatore multiplo.
10. Per evitare surriscaldamenti pericolosi, si raccomanda di svolgere per tutta la sua lunghezza il cavo di alimentazione.
11. Per salvaguardare le caratteristiche di funzionalità e di sicurezza, si raccomanda di non lasciare la macchina per caffè esposta ad agenti atmosferici (pioggia, sole, gelo).
12. Non installare in locali (cucine) in cui sia prevista la pulizia mediante getti d'acqua. In ogni caso, evitare di pulire l'apparecchio con getti d'acqua.
13. Non ostruire le aperture o fessure di ventilazione o di smaltimento calore.
14. In caso di danneggiamento del cavo di alimentazione, lo stesso deve essere sostituito solo dall'assistenza tecnica autorizzata.
15. Se la macchina viene immagazzinata in locali in cui la temperatura può scendere sotto il punto di congelamento, vuotare in ogni caso la caldaia e le tubazioni di circolazione acqua.

GB



NOTICE FOR THE SERVICEMAN

1. Carefully read the instruction herein, which contain important information for safe installation, use and maintenance. Keep this booklet on hand for further reference.
2. This appliance shall only be used for its specific purpose. The manufacturers shall not be liable for damages due to improper, wrong or unreasonable use.
3. Unpack and check machine for soundness. Do not leave packaging components (plastic bags, expanded polystyrene, nails, etc.) within children's reach, as they represent potential hazards.
4. Prior to plugging in, check that nameplate data correspond with those of the electric and water mains.
5. The coffee machine should be placed on a stable flat surface with the bodywork at a minimum distance of 20 mm from the supporting surface and the walls. Furthermore, it must be installed taking into account that the highest shelf (cup warmer) must sit at a height that is at least 1.5 meters.
Room temperature must range between 0 and 32°C (32÷89.6°F).
6. The (electricity and water) supply connections and a water outlet fitted with a siphon should be close to the machine. A support surface should also be available for accessories.
7. Install an omnipolar switch with minimum 3 mm. gap between contacts and 30 mA dispersion-current protection.
8. This appliance is electrically safe only when properly earthed as set forth in the current electric safety specifications. Check for compliance and, when in doubt, have the wiring thoroughly inspected by skilled personnel. The manufacturers shall not be liable for any damage caused by faulty earthing.
9. Using adapters, multiple plugs and cable extensions is not recommended. Should they be indispensable, use simple or multiple adapters and extensions that comply with the current safety regulations, take care not to exceed the limit current load shown on simple adapters and extensions, and the limit power load shown on multiple adapters.
10. To prevent dangerous overheating, uncoil the power cable to its full length.
11. To ensure correct operation and safety, the coffee machine should not be exposed to outdoor weather conditions (rain, sun, ice).
12. Do not install in rooms (kitchens) cleaned using water jets. At any rate, avoid cleaning the machine with water jets.
13. Do not plug or clog the ventilation and heat-exhausting louvres.
14. If the machine's electrical cord is damaged, it should be replaced. This should only be done by an authorized service technician.
15. If the machine is stored on premises where the temperature may drop below freezing point, always empty the boiler and the water circulation pipes

Installazione - Installation - Installation - Installation - Instalación - Instalação

F



INDICATIONS POUR L'INSTALLATION

1. Lire attentivement les avertissements contenus dans le présent livret du fait qu'ils fournissent d'importantes indications concernant la sécurité d'installation, d'utilisation et d'entretien. Conserver ce livret avec soin pour toute consultation ultérieure.
2. Cet appareil devra être employé seulement par l'usage par lequel il a été expressément construit. Le constructeur ne peut être tenu responsable des dommages éventuels provoqués par usage impropres, erronés ou non corrigés.
3. Après avoir retiré l'emballage, s'assurer de l'intégrité de l'appareil. Les éléments de l'emballage (sachets de plastique, polystyrène expansé, clous, etc.) ne doivent pas être laissés à la portée des enfants dans la mesure où ils constituent des sources de danger potentielles.
4. Avant de brancher, l'appareil s'assure que les données de la plaque correspondent à celles du réseau de distribution électrique et hydrique.
5. La machine pour café doit être placée sur une surface plate et stable, à une distance minimum de 20 mm des cloisons et de la surface d'appui. En outre, elle doit être installée en tenant compte du fait que la surface d'appui la plus élevée (chauffe-tasses) se trouve bien à une hauteur qui n'excède pas 1,5 m. La température ambiante doit être comprise entre 0 et 32°C.
6. Elle doit avoir les connexions d'alimentation (énergie électrique et eau) ainsi que le déchargement de l'eau, doté de siphon à un endroit très proche; en outre, vous devrez prévoir un plan d'appui pour les accessoires de la machine.
7. Lors de l'installation, il convient de prévoir un interrupteur omnipolaire avec un écartement des contacts supérieur ou égal à 3 mm et protection contre la dispersion de courant ayant une valeur égale à 30 mA.
8. La sécurité électrique de cet appareil est assurée seulement lorsqu'il est correctement raccordé à une installation de mise à terre efficace, comme prévu par les normes de sécurité électrique en vigueur. Il est nécessaire de vérifier cette condition fondamentale de sécurité et, en cas de doute, de demander un contrôle complet de l'installation par du personnel professionnellement qualifié. Le constructeur ne peut être tenu responsable des dommages éventuels provoqués par la non mise à terre de l'installation.
9. En général, il est déconseillé d'utiliser des adaptateurs, prises multiples et/ou des rallonges. S'avérerait au cas où leur utilisation indispensable, il est nécessaire d'utiliser seulement des adaptateurs simples ou multiples et des rallonges conformes aux normes de sécurité en vigueur, en prêtant cependant attention à ne pas dépasser la limite de débit maximum en valeur de courant, indiquée sur l'adaptateur simple et sur les rallonges, ou celle de puissance maximum figurant sur l'adaptateur multiple.
10. Afin d'éviter des surchauffes dangereuses, on recommande de dérouler le câble d'alimentation sur toute sa longueur.
11. Pour sauvegarder les caractéristiques de bon fonctionnement et de sécurité de votre machine à café, il est recommandé de ne pas l'exposer à des agents atmosphériques tels que la pluie, le soleil, le gel, etc...
12. Ne pas installer votre machine à café dans des pièces (sur une cuisinière par exemple) où l'on prévoit un nettoyage par jets d'eau. De toute façon, éviter de nettoyer l'appareil par jets d'eau.
13. Ne pas obstruer les ouvertures ou fentes de ventilation et d'évacuation de la chaleur.
14. Si le câble d'alimentation est endommagé, s'adresser uniquement à un centre d'assistance technique autorisé pour le substituer.
15. Si l'appareil devait être mis dans des pièces où la température pourrait descendre sous un degré de congélation, vider de toute manière la chaudière ainsi que les conduites de circulation de l'eau.

D



ANGABEN ZUR INSTALLATION

1. Die im vorliegenden Anleitungsheft enthaltenen Anweisungen sind aufmerksam zu lesen, da sie wichtige Hinweise zur Installation, Bedienungs- und Wartungssicherheit liefern. Dieses Anleitungsheft ist zum späteren Nachschlagen sorgfältig aufzubewahren.
2. Dieses Gerät darf ausschließlich nur für den vorgesehenen Verwendungszweck eingesetzt werden. Der Hersteller kann nicht für eventuelle eintretende Schäden herangezogen werden, die auf unsachgemäßen, fehlerhaften oder fahrlässigen Gebrauch zurückzuführen sind.
3. Nach Entfernung des Verpackungsmaterials ist das Gerät auf Unversehrtheit zu überprüfen. Das Verpackungsmaterial (Kunststoffbeutel, Styropor, Nägel usw.) kann für Kinder gefährlich sein - halten Sie es von ihnen fern.
4. Bevor Sie das Gerät anschließen, vergewissern Sie sich, daß die Angaben auf dem Typenschild den Lieferwerten des Strom- und des Wassernetzes entsprechen.
5. Stellen Sie die Kaffeemaschine auf eine stabile und ebene Fläche, in einem Abstand von mindestens 20 mm zu den Wänden und zur Aufstellfläche. Die Maschine muß so installiert werden, daß die Bodenhöhe der höchsten Auflagefläche (Tassenwärmer) wenigstens 1,5 m beträgt. Die Umgebungstemperatur muß im Bereich 0 bis 32°C liegen.
6. Vergewissern Sie sich, dass in unmittelbarer Nähe der Aufstellungsfläche die verschiedenen Anschlüsse zur Versorgung der Maschine (Strom und Wasser) sowie ein Ablauf mit Syphon vorhanden sind und dass eine weitere Fläche zur Ablage der Zubehöreile vorhanden ist.
7. Bei der Installation des Geräts ist ein allpoliger Schalter mit einer Kontaktöffnungsweite von mindestens 3 mm. vorzusehen und fehlerstromschutz für 30 mA.
8. Die elektrische Betriebssicherheit dieses Geräts ist nur gewährleistet, wenn es sachgerecht mit einer wirksamen Erdschlußanlage verbunden ist, wie von den einschlägigen Bestimmungen zur Sicherheit von Elektroanlagen vorgesehen. Es muß garantiert sein, daß diese grundlegende Sicherheitsanforderung erfüllt wird; lassen Sie im Zweifelsfall eine sorgfältige Kontrolle der Elektroanlage durch qualifiziertes Fachpersonal vornehmen. Der Hersteller kann nicht für eventuelle Schäden herangezogen werden, die auf mangelnde Erdung der Elektroanlage zurückzuführen sind.
9. Vom Gebrauch von Stecker-Adaptoren, Mehrfachsteckern und/oder Verlängerungskabeln wird allgemein abgeraten. Sollte ihre Verwendung unerlässlich sein, dürfen ausschließlich Ein- bzw. Mehrfach-Adapter und Verlängerungskabel benutzt werden, die den einschlägigen Sicherheitsbestimmungen entsprechen; man muß jedoch sicherstellen, daß bei Einfach-Adaptoren und Verlängerungskabeln der darauf markierte Stromabgabe-Grenzwert nicht überschritten wird bzw. der markierte Leistungs-Höchstwert bei Mehrfach-Adaptoren.
10. Um gefährliche Überhitzungen zu verhüten, empfiehlt es sich, das Speisungskabel in seiner ganzen Länge abzuwickeln.
11. Um eine einwandfreie Funktion und den sicheren Betrieb der Maschine zu gewährleisten, darf die Kaffeemaschine keinen kritischen Umgebungsbedingungen (Regen, starke Sonneneinstrahlung, Frost) ausgesetzt werden.
12. Stellen Sie die Maschine nicht in Räumen auf (z. B. Küche), in denen eine Reinigung mittels Wasserstrahl vorgesehen ist. In jedem Fall darf die Maschine nicht mittels Wasserstrahlen gereinigt werden.
13. Die Öffnungen oder Schlitze zur Belüftung bzw. zur Wärmeableitung sind frei zu halten.
14. Wenn das Netzkabel beschädigt wird, darf es nur durch einen autorisierten Kundendiensttechniker ersetzt werden.
15. Sollte die Maschine in Räumen gelagert werden, in denen Frostgefahr gegeben ist, so müssen in jedem Falle sowohl der Wassertank als auch die Leitungen des Wasserkreises geleert werden.

Installazione - Installation - Installation - Installation - Instalación - Instalação

E



INDICACIONES PARA LA INSTALACIÓN

1. Leer atentamente las advertencias contenidas en el presente manual ya que las mismas suministran importantes indicaciones con respecto a la seguridad de instalación, de uso y de mantenimiento. Conservar con cuidado este manual para cualquier ulterior consulta.
2. Este aparato deberá ser destinado solo para el uso por el cual ha sido expresamente concebido. El fabricante no puede ser considerado responsable de los eventuales daños derivados por usos impropios, erróneos o irracionales.
3. Después de haber quitado el embalaje, controlar la integridad del aparato. Los elementos del embalaje (bolsitas de plástico, poliestireno expandido, clavos, etc.) no deben ser dejados al alcance de los niños ya que constituyen potenciales fuentes de peligro.
4. Antes de conectar el aparato, controlar que los datos de la placa correspondan a los de la red de distribución eléctrica e hídrica.
5. La máquina para café se tiene que apoyar sobre una superficie plana y estable, a una distancia mínima de 20 mm de las paredes y de la superficie de apoyo. Además se tiene que instalar teniendo en cuenta que la superficie de apoyo más alta (calienta-tazas) esté a una altura no inferior a 1,5 metros.
La temperatura ambiente tiene que estar incluida entre 0 y 32°C.
6. Tiene que tener las conexiones de alimentación (energía eléctrica y agua) y el desagüe del agua equipado con un sifón cerca, además hay que prever una superficie de apoyo para los accesorios.
7. En el momento de la instalación es necesario prever un interruptor omnipolar con distancia de abertura de los contactos igual o superior a 3 mm e una protección contra corriente de dispersión con valor de 30 mA.
8. La seguridad eléctrica de este aparato está asegurada solamente cuando el mismo se halla correctamente conectado con una eficaz instalación de puesta a tierra, según lo previsto por las normas de seguridad eléctrica en vigor. Es necesario controlar este fundamental requisito de seguridad y, en caso de duda, requerir un cuidadoso control de la instalación por parte de personal profesionalmente cualificado. El fabricante no puede ser considerado responsable de los eventuales daños causados por la falta de puesta a tierra de la instalación.
9. En general no es aconsejable el uso de adaptadores, tomas múltiples y/o extensiones. En el caso de que el uso de los mismos fuera indispensable, es necesario utilizar solamente adaptadores simples o múltiples y extensiones conformes a las normas de seguridad en vigor, prestando atención a no superar el límite de alcance en valor de corriente, marcado en el adaptador simple o en las extensiones, o el de máxima potencia marcado en el adaptador múltiple.
10. Para evitar peligrosos recalentamientos, se recomienda desenvolver en toda su longitud el cable de alimentación.
11. Para salvaguardar las características de funcionalidad y de seguridad, se aconseja no dejar la máquina de café expuesta a la acción de los agentes atmosféricos (lluvia, sol, hielo).
12. No instalar en locales (cocinas) en los que se prevea la limpieza mediante chorros de agua. En cualquier caso, evitar la limpieza del aparato con chorros de agua.
13. No obstruir las aberturas u orificios de ventilación o de dispersión de calor.
14. En caso de que el cable de alimentación resulte dañado, el mismo debe ser substituido sólo por la asistencia técnica autorizada.
15. Si la máquina se almacena en locales en los que la temperatura puede descender por debajo del punto de congelación, vaciar en cualquier caso la caldera y los tubos de circulación del agua.

P



INDICAÇÕES PARA A INSTALAÇÃO

1. Ler atentamente todas as advertências contidas na presente publicação as quais fornecem indicações importantes relativas à segurança da instalação, uso e manutenção. Conservar devidamente esta publicação para futuras consultas.
2. Este aparelho deverá ser usado apenas para a finalidade para a qual foi especificamente concebido. O construtor não pode ser considerado responsável por eventuais danos derivados de usos impróprios, errados ou irracionais.
3. Depois de se ter retirado a embalagem, controlar que o aparelho se encontre em perfeitas condições. Os vários componentes da embalagem (sacos de plástico, esferovit, agrafes, etc.) devem ser mantidos fora do alcance das crianças dado que se podem demonstrar muito perigosos.
4. Antes de conectar o aparelho, controlar que os dados da placa correspondam a los de la red de distribución eléctrica e hídrica.
5. A máquina de café deve ser apoiada sobre uma superfície plana e estável e a uma distância de 20 mm das paredes e da superfície de apoio. Além disso, tem de ser instalada, considerando que a superfície de apoio mais alta (aquecedor de chávenas) se encontra a uma altura não inferior a 1,5 metros.
A temperatura ambiente tem de ser entre os 0 e os 32°C.
6. As ligações de alimentação (energia eléctrica e água) e a descarga da água dotada de sifão deverão ficar muito próximas; é necessário ainda prever uma superfície de apoio para os acessórios.
7. É necessário montar na instalação um interruptor omnipolar com uma distância entre os contactos igual ou superior a 3 mm, uma protecção da corrente de dispersão com valor igual a 30 mA.
8. A segurança eléctrica deste aparelho é garantida apenas quando o mesmo se encontra devidamente ligado a uma eficaz instalação de terra, tal como previsto pelas vigentes normas de segurança. É necessário verificar esta importante norma de segurança e, no caso de dúvida, solicitar um controle da instalação por parte de pessoal técnico profissionalmente qualificado. O fabricante não pode ser considerado responsável por eventuais danos causados pela falta de ligação à terra da instalação.
9. Em geral é desaconselhável o emprego de adaptadores, tomadas múltiplas e extensões. No caso em que o seu uso fosse indispensável é necessário usar apenas adaptadores simples ou múltiplos e extensões conformes às vigentes normas de segurança, prestando no entanto atenção a não ultrapassar o limite máximo de capacidade do valor da corrente, marcado sobre o adaptador simples ou sobre as extensões e aquele de potência máxima marcado sobre o adaptador múltiplo.
10. A fim de evitar sobreaquecimentos perigosos, recomenda-se utilizar o cabo eléctrico de alimentação completamente desenrolado.
11. Para proteger as características de funcionalidade e de segurança, recomenda-se não deixar a máquina de café exposta aos agentes atmosféricos (chuva, sol, gelo).
12. Não instalar em locais (cozinha) em que a limpeza seja realizada mediante jactos de água. Seja como for, evitar limpar o aparelho com jactos de água.
13. Não obstruir a aberturas ou canais de ventilação e de dispersão do calor.
14. No caso de desarranjo do cabo de alimentação, o mesmo deve ser substituído apenas pela assistência técnica autorizada.
15. Se a máquina for armazenada em locais em que a temperatura possa baixar para além do ponto de congelação, esvaziar a caldeira e os tubos de circulação da água.

Installazione - Installation - Installation - Installation - Instalación - Instalação

Dati tecnici **Vedere la targa dati della macchina**
 Technical data **See the machine's nameplate**
 Données techniques **Voir la plaque signalétique de la machine**
 Technische Daten **Siehe Datenschild der Maschine**
 Datos técnicos **Ver la placa con los datos de la máquina**
 Datos técnicos **Ver a placa das características da máquina**

RUMOROSITA' L'apparecchio non supera i 70 dB
 NOISE The equipment does not exceed 70dB
 BRUIT L'appareil ne dépasse pas 70 dB
 GERÄUSCH Das Gerät überschreitet 70 dB nicht
 RUIDOSIDAD El aparato no supera los 70 dB
 RUIDO O aparelho não ultrapassa os 70 dB

FAEMA BINASCO (MI) ITALY

MODEL: _____

Date: MM-YYYY Nr.: 1234567
 CODE:

INTERRUTTORE: Onnipolare con distanza di apertura contatti 3 mm
 Protezione da corrente di dispersione con valore pari a 30 mA

SWITCH: Omnipolar switch with 3 mm contact opening 30 mA dispersion-current protection

INTERRUPTEUR: Omnipolaire, avec distance d'ouverture des contacts égale à 3 mm
 Protection contre la dispersion de courant ayant une valeur égale à 30 mA

SCHALTER: Allpoliger Schalter mit Kontaktöffnungsweite von 3 mm
 Fehlerstromschutz für 30 mA

INTERRUPTOR: Omnipolar con distancia de apertura contactos 3 mm
 Protección contra corriente de dispersion con valor de 30 mA

INTERRUPTOR: Omnipolar com uma distância de abertura dos contatos de 3 mm
 Protecção da corrente de dispersão com valor igual a 30 mA

- IMPIANTO CLIENTE
- CONNECTIONS WHICH MUST BE PREPARED BY THE CUSTOMER
- BRANCHEMENTS, QUI DOIVENT ÊTRE PRÉPARÉS PAR LE CLIENT
- VOM KUNDEN ZU ERSTELLENDEN ANSCHLÜSSE
- CONEXIONES, QUE DEBEN SER PREPARADAS POR EL CLIENTE
- CONEXÕES QUE DEVEM SER PREPARADAS PELO CLIENTE

Rubinetto alimentazione acqua
Water feeding tap
Robinet alimentation eau
Wasserversorgungshahn
Torneira alimentação água
Torneira alimentação água

PRESSIONE MAX. RETE
 WATER MAINS MAX. PRESSURE
 PRESSION MAX. EAU DE VILLE
 MAX. DRUCK DER WASSERLEITUNG
 PRESION MAX. RED
 PRESSÃO MAX. REDE

6 bar

(per pressioni più alte installare un riduttore di pressione)

(for pressure beyond this value, install a pressure reducer)

(pour pression plus haute installer un détendeur)

(bei höheren Druckwerten Druckreduzierer erforderlich)

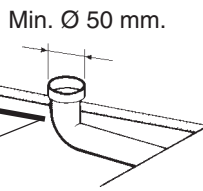
(para presiones más altas instalar un reductor de presión)

(para pressões mais elevadas instalar um redutor de pressão)

MESSA A TERRA: OBBLIGATORIA
 GROUNDING: COMPULSORY
 MISE A TERRE: OBLIGATOIRE
 ERDUNG: VORGESCHRIEBEN
 PUESTA A TIERRA: OBLIGATORIA
 INSTALAÇÃO DE TERRA: OBRIGATORIA

SCARICO A PAVIMENTO
 DRAIN
 VIDANGE DU LOCAL
 BODENABFLUSS
 DESCARGA
 DESCARGA

Min. Ø 50 mm.



Installazione - Installation - Installation - Installation - Instalación - Instalação

I COLLEGAMENTI IDRAULICI

Posizionare l'apparecchio in perfetto piano orizzontale agendo sui piedini, indi fissarli.

Eeguire i collegamenti idraulici come indicato in figura 1, rispettando le vigenti norme di sicurezza idraulica del paese di installazione.

Ricordarsi di interporre nelle giunzioni tra tubi e raccordi le relative guarnizioni.

Se la durezza dell'acqua è superiore ai 8°F, si consiglia l'installazione di un appropriato addolcitore ed eventualmente di una valvola di non ritorno a monte dello stesso; per la scelta attenersi alle norme locali vigenti in materia di igiene. Nel caso si dovesse alimentare la macchina con acqua di durezza superiore agli 8°F, per il buon funzionamento della stessa, occorre applicare un piano di manutenzione specifico. La quantità di cloro contenuta nell'acqua non deve superare i 100 mg/l; in caso contrario provvedere all'installazione di appropriati dispositivi.

N.B.: nel caso la pressione di rete possa salire oltre 6 bar, prima dell'addolcitore installare un riduttore di pressione tarato a 2÷3 bar.

Tubo di scarico: mettere un'estremità del tubo di scarico in un pozzetto dotato di sifone per l'ispezione e la pulizia.

Montare la bacinella poggiategge; appoggiarla sulle guide e spingerla, facendo attenzione che l'innesto dotato di guarnizione sia correttamente inserito nel raccordo di scarico.

IMPORTANTE: il tubo di scarico, nelle curve, **NON** deve avere un andamento come indicato in figura 2; in tal caso operare come indicato in figura 3.

GB HYDRAULIC CONNECTION

Place the machine on a perfectly levelled surface, adjusting and then fixing the feet in place.

Make the hydraulic connections as per Figure 1, in conformity to the hydraulics safety laws in force in the country of installation.

Remember to put the relevant washer in the junctions between the tubes and the connectors.

If water hardness is higher than 8° F, it is advised to install a water softener and, possibly, a non return valve before it. For the choice, please comply with local hygiene laws.

If the machine is fed with water with a hardness of over 8° F, a specific maintenance plan must be implemented to ensure correct functioning of the machine.

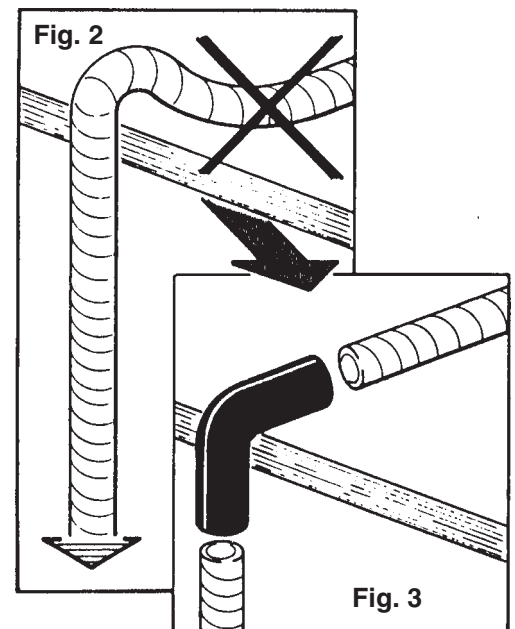
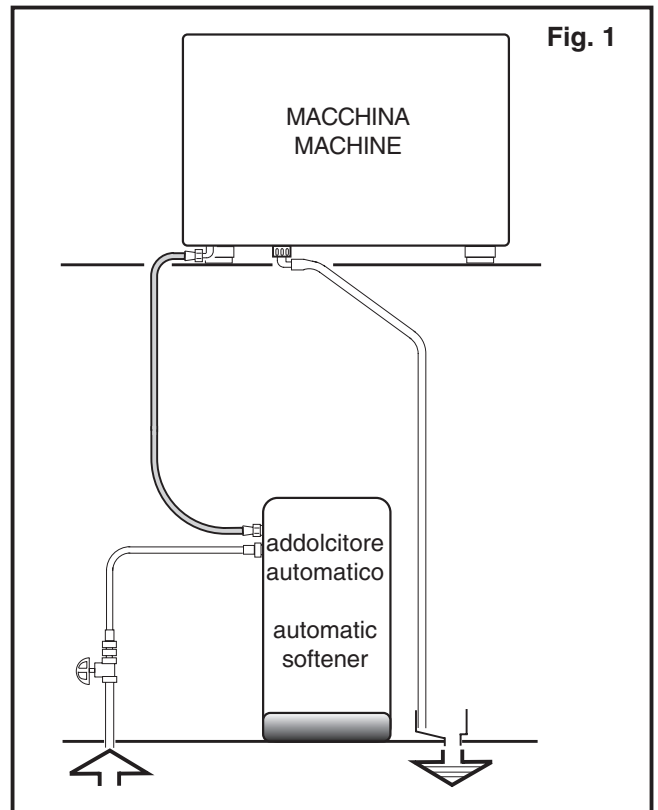
The amount of chlorine in the water must not exceed 100 mg/l; otherwise, install the appropriate devices.

N.B.: if the main pressure could rise above 6 bar, install a pressure reducer calibrated at 2÷3 bar before the softener.

Drain tube: place one end of the drain tube into a tank with a siphon for inspection and cleaning.

Assemble the cup tray. Rest it on the guides and push, ensuring that the connection piece with gasket is correctly inserted into the disposal tube junction.

IMPORTANT: The disposal tube must **NOT** bend as in Figure 2. See Figure 3 for correct positioning.



Installazione - Installation - Installation - Installation - Instalación - Instalação

F CONNECTION HYDRAULIQUE

Positionner l'appareil parfaitement horizontal en agissant sur les pieds.

Faire les connexions hydrauliques comme indiqué dans la fig. 1, respectant les normes en vigueur de sécurité hydraulique du pays d'installation.

Se rappeler d'interposer dans les jonctions entre tuyaux et raccords les joints relatifs.

Si la dureté de l'eau est supérieure à 8°F, il est conseillé d'installer un adoucisseur approprié et éventuellement d'un clapet de non retour en amont de celui-ci; pour faire son choix, se référer aux normes locales en vigueur en matière d'hygiène.

Au cas où l'alimentation de la machine avec une eau de dureté supérieure à 8°F serait nécessaire, pour le bon fonctionnement de cette dernière, appliquer un plan d'entretien spécifique.

La quantité de chlore contenue dans l'eau ne doit pas dépasser 100 mg/l; en cas contraire veiller à l'installation de dispositifs appropriés.

N.B.: dans les cas où la pression de réseau puisse monter à plus de 6 bar installer, avant de l'adoucisseur, un réducteur de pression taré à 2÷3 bar.

Tube de décharge: placer une extrémité du tube de décharge dans une fosse dotée de syphon pour l'inspection et le nettoyage.

Monter le bassin appuie-tasse; l'appuyer sur les roulements et la pousser doucement en vérifiant que la greffe et sa garniture soient bien introduites au raccord de décharge.

IMPORTANT : dans les tournants, le tube de décharge NE DOIT PAS apparaître comme sur la Fig. 2; dans ce cas, procéder comme indiqué sur la Fig. 3.

D WASSERANSCHLÜSSE

Die Maschine muß vollkommen waagrecht stehen (zu diesem Zweck sind die entsprechend verstellbaren Füße zu verwenden); dann sind die Füße mit den Sperrmuttern zu sichern.

Die Wasseranschlüsse sind nach Abbildung 1 anzubringen, unter Beachtung der am Aufstellungsort des Gerätes geltenden einschlägigen Bestimmungen zur Betriebssicherheit von hydraulischen Anlagen.

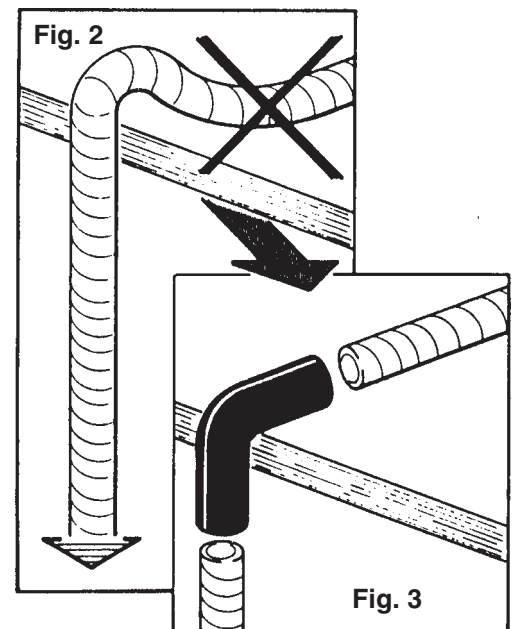
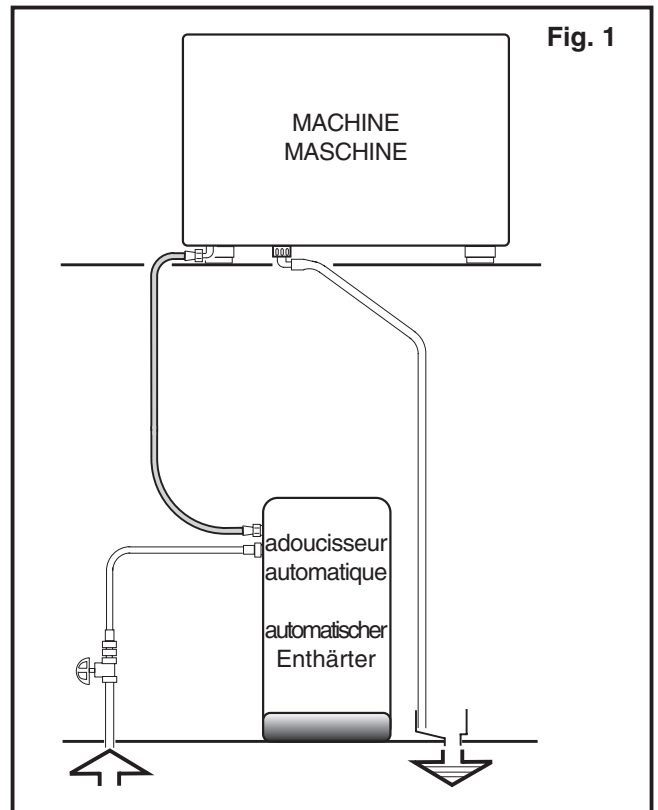
Es ist daran zu erinnern, dass Dichtungen zwischen Rohre und entsprechende Anschlussstücke zu fügen sind.

Bei einer Wasserhärte über 8°F wird geraten, einen Wasserenthärter sowie ggf. vor dem Wasserenthärter ein Rückschlagventil zu installieren. Halten Sie sich bei der Wahl des zu installierenden Systems an die am Aufstellungsort der Maschine in Sachen der Hygiene geltenden Bestimmungen.

Sollte die Maschine mit Wasser mit einer Härte über 8°F versorgt werden müssen, so muß, um die vorschriftsmäßige Funktion der Maschine zu gewährleisten, ein spezifischer Wartungsplan eingehalten werden.

Der Chlorgehalt des Wassers darf 100 mg/l nicht überschreiten; anderenfalls muß ein geeignetes Klärsystem installiert werden.

ANMERKUNG: Falls der Netzwasserdruck über 6 bar steigen könnte, ist vor dem Enthärter ein auf 2 bis 3 bar tarierter Druckreduzierer zu installieren.



Ablaßschlauch: Positionieren Sie ein Ende des Schlauchs in einem Ablauf, der mit Syphon zur Inspektion und Reinigung ausgestattet sein muss.

Montieren Sie die Auffangschale, indem Sie sie auf die Führungen setzen und in Position schieben; achten Sie dabei darauf, daß das mit einer Dichtung ausgestattete Anschlußstück richtig im Ablaufanschluß sitzt.

WICHTIG: Der Ablaßschlauch darf nicht wie in Abb. 2 gezeigt gekrümmt werden; setzen Sie bei Krümmungen ein entsprechend gebogenes Rohr ein (Abb. 3).

Installazione - Installation - Installation - Installation - Instalación - Instalação

E CONEXIONES HIDRAULICAS

Posicionar el aparato en un perfecto plano horizontal, obrando sobre los piés, luego fijarlos.

Efectuar las conexiones hidráulicas según lo indicado en la figura 1, respetando las vigentes normas de seguridad hidráulica del país de instalación.

Acordarse de interponer las relativas ensambladuras en los empalmes que unen los tubos a las conexiones.

Si la dureza del agua es superior a los 8°F, se aconseja la instalación de un adecuado ablandador y eventualmente de una válvula de retención antes del mismo; para la elección hay que tener en cuenta las normas locales vigentes en materia de higiene.

En el caso de que tuviese que alimentar la máquina con agua que tenga una dureza superior a los 8°F, para el buen funcionamiento de la misma, hay que aplicar un programa de mantenimiento específico.

La cantidad de cloro contenida en el agua no tiene que superar los 100 mg/l; en caso contrario, hay que instalar adecuados dispositivos.

N.B.: si la presión de la red hidrica pudiese subir a más de 6 bar, instalar antes del aduador un reductor de presión, calibrado a 2÷3 bar.

Tubo de desagüe: meter un extremo del tubo de desagüe en un pozo equipado con sifón para la inspección y la limpieza.

Colocar la bandeja calentatazas; apoyarla en las guías y empujarla, teniendo cuidado de que el acoplamiento con guarnición esté correctamente introducido en el empalme del desagüe.

IMPORTANTE: el tubo de desagüe, en las curvas, NO tiene que tener un recorrido como se indica en la figura 2; en dicho caso, realizar la operación descrita en la figura 3.

P LIGAÇÕES HIDRÁULICAS

Colocar o aparelho em perfeita posição horizontal regulando mediante os pés e depois fixá-los.

Proceder às ligações hidráulicas tal como ilustrado na figura 1, respeitando as normas de segurança hidráulica em vigor no país de instalação.

Não esquecer de interpor nas ligações entre os tubos e os acessórios as respectivas juntas.

Se a dureza da água for superior a 8°F, aconselha-se a instalação de um adoçante apropriado e eventualmente de uma válvula anti-regresso a colocar na parte superior do mesmo; para a escolha respeitar as normas locais em vigor em matéria de higiene.

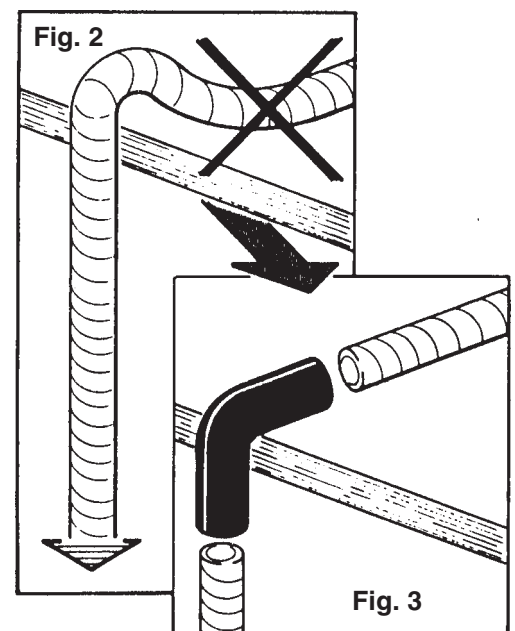
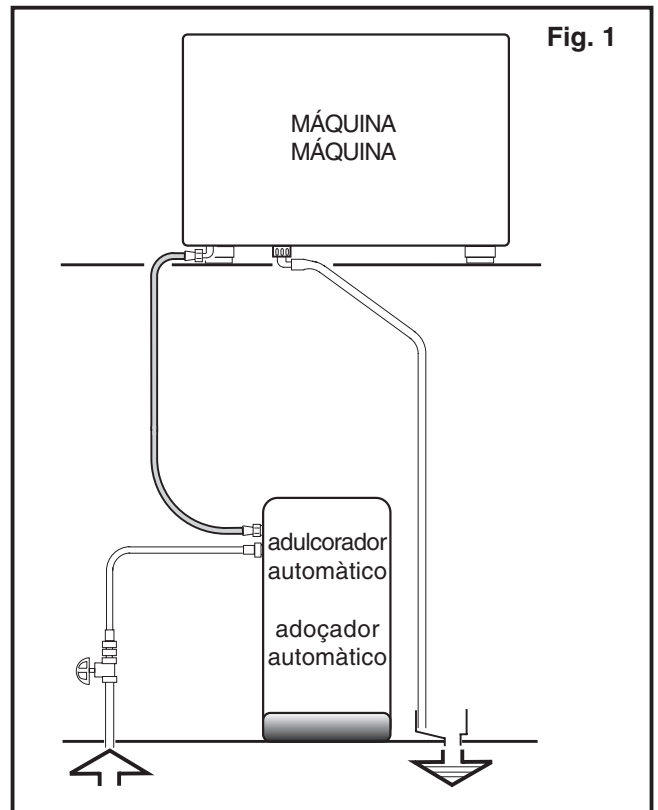
Caso se tenha de alimentar a máquina com água de dureza superior aos 8°F, para um bom funcionamento da mesma, é necessário aplicar um plano de manutenção específico.

A quantidade de cloro contida na água não pode ultrapassar os 100 mg/l; em caso contrário proceder à instalação de dispositivos específicos.

A quantidade de cloro existente na água não deve superar os 100 mg/l; caso contrário proceder à instalação de dispositivos apropriados.

N.B.: no caso em que a pressão de rede possa subir além de 6 bar, antes do adoçador instalar um reductor de pressão tarado a 2÷3 bar.

Tubo de descarga: colocar a extremidade do tubo de



descarga num poço dotado de sifão para a inspeção e a limpeza.

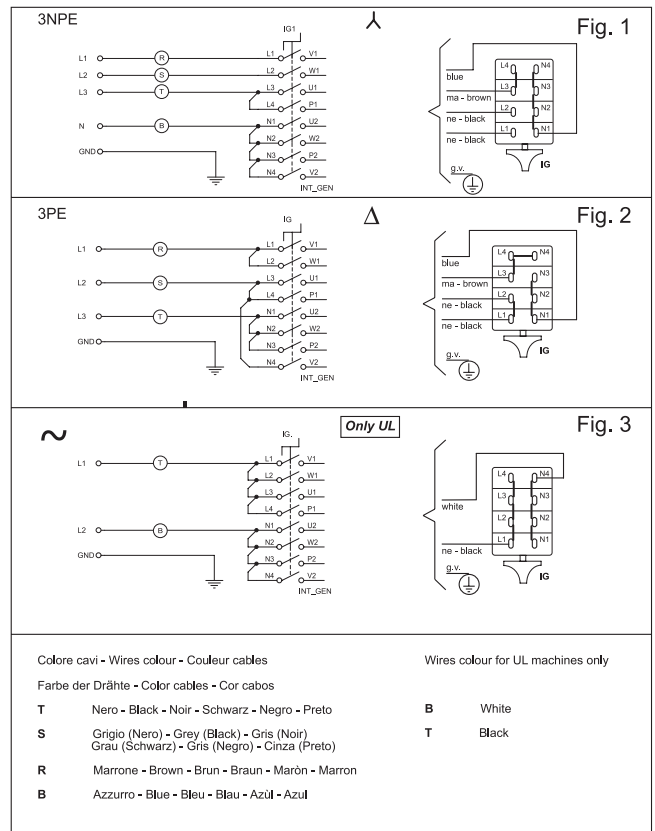
Montar a tabuleiro para apoiar as chavenas, apoiá-lo sobre guias e empurrá-lo, tomando cuidado que o engate dotado de guarnição esteja inserido de modo correcto na ligação de descarga.

IMPORTANTE: o tubo de descarga, nas curvas, NÃO deve ter um desvio, conforme indicado na figura 2; neste caso actuar conforme indicado na figura 3.

Installazione - Installation - Installation - Installation - Instalación - Instalação

I COLLEGAMENTO ELETTRICO

- Prima del collegamento verificare se l'impianto elettrico predisposto a cura del Cliente rispetta le norme vigenti e se ha la messa a terra regolamentare. Ricordiamo che il Gruppo Cimbali Spa non risponde dei danni provocati da un non corretto collegamento elettrico. Ricordiamo inoltre la responsabilità dell'installatore nel caso di danni.
- Controllare inoltre:
 - il tipo di collegamento indicato sulla etichetta posta sul cavo di alimentazione
 - la tensione deve corrispondere a quella indicata sulla targa dati posta sul coperchio scatola.
- Le macchine sono predisposte per un collegamento: normalmente Y (fig. 1)
- Nel caso si debba modificare il collegamento da (Y) a (Δ) occorre intervenire seguendo gli schemi indicati in figura 2.
- Le macchine con collegamento monofase sono con cablaggio specifico (vedi UL).



GB ELECTRIC CONNECTION

- Before making the connection, verify that the electric wiring prepared by the customer follows the current regulations and that it has been earthed according to regulations. Remember that Gruppo Cimbali Spa is not responsible for damages due to incorrect electrical connections and, furthermore, that the installer is responsible in case of damage.
- Besides the above, check:
 - the type of connection indicated on the label found on the power cable.
 - that the voltage corresponds to that indicated on the nameplate data found on the box cover.
- The machines are planned for these connections: normally Y (fig. 1).
- If the connection between (Y) and (Δ) needs to be changed, follow the instructions in the diagrams in Figure 2.
- The machines with single phase connection have a special wiring system (see UL).

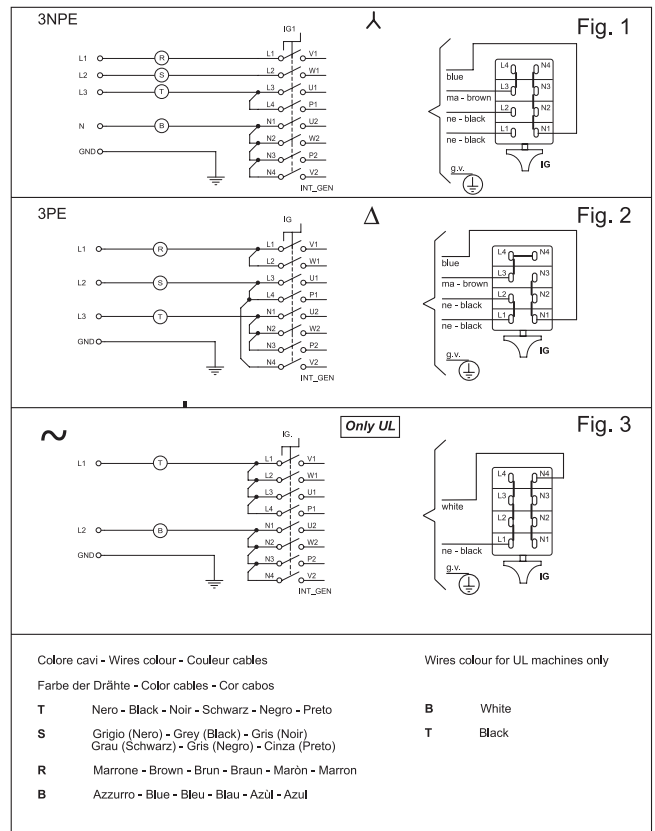
F BRANCHEMENT ELECTRIQUE

- Avant de brancher, vérifier que l'installation électrique prédisposée par le client respecte les normes en vigueur et que la mise à terre soit réglementaire. Rappelons que Gruppo Cimbali Spa ne répond pas des dommages provoqués par un mauvais branchement électrique. Rappelons en outre la responsabilité de l'installateur en cas de dégâts.
- Contrôler également:
 - le type de branchement indiqué sur l'étiquette apposée sur le câble d'alimentation.
 - la tension doit correspondre à celle qui est indiquée sur la plaquette de données apposée sur le couvercle de la boîte.
- Les machines sont prédisposées pour un branchement: normalement Y.
- Au cas où une modification du raccordement monophasé de (Y) avec (Δ) serait nécessaire, intervenir en suivant les schémas indiqués dans la figure 2.
- Les machines à raccordement monophasé sont dotées d'un câblage spécifique (voir UL).

Installazione - Installation - Installation - Installation - Instalación - Instalação

D STROMANSCHLUSS

- Überprüfen Sie vor der Erstellung des Stromanschlusses, ob die vom Kunden vorbereitete Elektroanlage den einschlägigen Bestimmungen entspricht und über eine vorschriftsmäßige Erdung verfügt. Wir weisen erneut darauf hin, daß die Firma Gruppo Cimbali Spa keinerlei Haftung für Schäden übernimmt, die durch eine unsachgemäße Elektroanlage verursacht werden. Wir erinnern außerdem an die Haftbarkeit des Installateurs für eventuell entstehende Schäden.
- Ferner folgendes kontrollieren:
 - die am Stromkabel angegebene Anschlußart
 - ob die Netzspannung mit den Angaben des Typenschildes übereinstimmt, das auf dem Gehäusedeckel des Geräts angebracht ist.
- Die Geräte sind für folgende Anschlußarten vorgesehen: Normalerweise Stern-Verbindung (Y).
- Gehen Sie zur Modifikation der Verbindung zwischen (Y) und (Δ) wie in der Abbildung 2 dargestellt vor.
- Die Maschinen mit einphasigem Anschluß haben eine spezifische Verdrahtung (siehe UL).



E CONEXION ELECTRICA

- Antes de conectarse, verificar si la instalación eléctrica efectuada por el cliente está conforme con las normas vigentes y si la puesta a tierra es regulamentar. Hacemos presente que el Gruppo Cimbali Spa no responde de los daños causados por una instalación eléctrica defectuosa. Recordamos además la responsabilidad del instalador, en el caso de que se verificasen daños.
- Además hay que controlar:
 - o tipo de ligação indicado na etiqueta colocada sobre o cabo de alimentação
 - la tensión tiene que corresponder a la indicada en la placa con los datos situada sobre la tapa del contenido.
- Las máquinas están ya predispuestas para las siguientes conexiones: normalmente Y.
- En el caso de que se tenga que modificar la conexión de (Y) a (Δ), hay que intervenir siguiendo los esquemas indicados en la figura 2.
- Las máquinas con conexión monofásica tienen un cableado específico (véase UL).

P LIGAÇÃO ELÉCTRICA

- Antes da ligação verificar se o equipamento eléctrico preparado pelo Cliente respeita as normas em vigor e tem a instalação à terra regulamentar. Recordamos que o Gruppo Cimbali Spa não responde pelos danos provocados por uma ligação eléctrica
- Verificar ainda:
 - el tipo de conexión indicado en la etiqueta situada en el cable de alimentación.
 - a tensão deve corresponder àquela indicada sobre a placa dos dados colocada sobre a tampa da caixa.
- As máquinas são preparadas para uma ligação: geralmente Y (fig. 1).
- No caso de se ter que modificar a ligação de (Y) para (Δ) é necessário intervir seguindo os esquemas indicados na figura 2.
- As máquinas com ligação mono-fásica têm uma cablagem específica. (ver UL).

Installazione - Installation - Installation - Installation - Instalación - Instalação

I COLLEGAMENTO EQUIPOTENZIALE

Questo collegamento previsto da alcune norme, ha la funzione di evitare le differenze di livello di potenziale elettrico, tra le masse delle apparecchiature installate nello stesso locale.

Questo apparecchio è predisposto con un morsetto posto sotto il basamento per il collegamento di un conduttore esterno equipotenziale.

Terminata l'installazione è **NECESSARIO** eseguire questo tipo di collegamento:

- usare un conduttore avente una sezione nominale in conformità con le norme vigenti.
- collegare al morsetto (vedi figura) e l'altro capo alle masse delle apparecchiature adiacenti.

La mancata attuazione di questa norma di sicurezza scagiona il costruttore da ogni responsabilità per guasti o danni che possano essere causati a persone o cose.

N.B. NON COLLEGARE ALLA MESSA A TERRA DELL'IMPIANTO DI DISTRIBUZIONE ELETTRICA IN QUANTO IL CONDUTTORE DI MESSA A TERRA IN UN CAVO DI ALIMENTAZIONE NON VIENE CONSIDERATO UN CONDUTTORE DI COLLEGAMENTO EQUIPOTENZIALE.

GB POTENTIAL-EQUALIZING CONNECTION

This connection, which is the one called for by several norms, avoids electrical potential differences building up between any equipment that may be installed in the same room. There is a terminal clip on the under side of the base of the machine to which an external potential-equalizing wire should be connected.

This connection is **ABSOLUTELY NECESSARY** and must be made right after the machine is installed.

- Use a wire whose cross-sectional area conforms to the existing norms.
- Make the terminal connection (see diagram) and then connect the other end to the ground connections located on the adjacent equipment.

Failure to do observe these safety precautions will exempt the manufacturer from any responsibility as regards damage caused to persons or property.

NOTE: DO NOT CONNECT THE MACHINE'S TERMINAL CLIP TO THE MAINS GROUND TERMINAL BECAUSE THE GROUND TERMINAL OF ANY MAIN SOURCE OF ELECTRICAL POWER IS NOT CONSIDERED TO BE A POTENTIAL-EQUALIZING CONNECTION.

F CONNEXION EQUIPOTENTIELLE

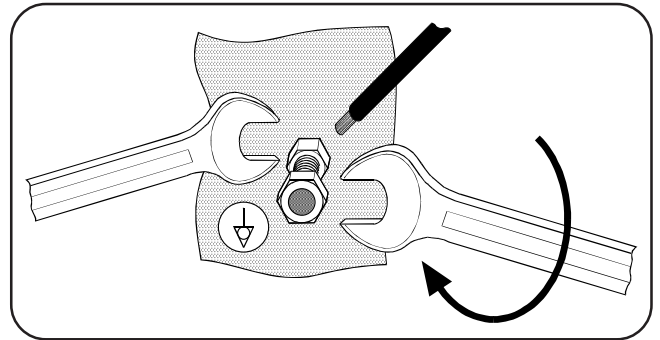
Ce raccordement, prévu par certaines normes, permet d'éviter les différences de niveau de potentiel électrique entre les masses des appareils installés dans une même pièce. Cet appareil poss. de sous sa base d'une borne servant pour la connexion d'un conducteur externe équipotentiel.

Une fois terminée l'installation, il est **NECESSAIRE** d'effectuer ce type de connexion:

- utiliser un conducteur ayant une section nominale conforme aux normes en vigueur;
- relier à la borne (voir figure) et l'autre extrémité aux masses des appareils adjacents.

Le non-respect de cette norme de sécurité libère le fabricant de toute responsabilité en cas de panne ou de dommages causés aux personnes ou aux choses.

N.B.: NE PAS RELIER A LA TERRE DE L'INSTALLATION DE DISTRIBUTION ELECTRIQUE CAR LE CONDUCTEUR DE TERRE D'UN CABLE D'ALIMENTATION N'EST PAS CONSIDERE COMME ETANT UN CONDUCTEUR DE CONNEXION EQUIPOTENTIEL.



D STROMANSCHLUSS MIT POTENTIALAUSGLEICH

Dieses Gerät ist unter dem Untergestell mit einer Anschlußklemme versehen, die mit einem externen Stromausgleichsleiter zu verbinden ist.

Nach der Installation **MUSS** der Stromanschluß wie folgt vorgenommen werden:

- Einen Leiter verwenden, dessen Nennquerschnitt den einschlägigen Unfallschutzbestimmungen entspricht;
- ihn wie in der Abbildung gezeigt an die Klemme anschließen.

Bei Nichtbeachtung dieses Sicherheitshinweises schließt der Hersteller jedwede Haftungsansprüche für Personen- oder Sachschäden aus.

HINWEIS: NICHT AN DIE ERDUNG DER STROMZUFUHRANLAGE ANSCHLIESSEN, DA DER ERDUNGSLEITER EINES SPEISUNGSKABELS NICHT ALS AUSGLEICHSLEITER GELTEN KANN.

E CONEXION EQUIPOTENCIAL

Este aparato está preajustado con un borne ubicado debajo de la base para la conexión de un conductor externo equipotencial.

Una vez terminada la instalación es **NECESARIO** efectuar este tipo de conexión:

- usar un conductor con una sección nominal conforme con las normas vigentes.
- conectar al borne (ver figura).

La falta de respeto de esta norma de seguridad exime al fabricante de toda responsabilidad por desperfectos o daños que puedan ser causados a personas o cosas.

NOTA: NO CONECTAR CON LA PUESTA A TIERRA DE LA INSTALACION DE DISTRIBUCION ELECTRIICA DADO QUE EL CONDUCTOR DE PUESTA A TIERRA EN UN CABLE DE ALIMENTACION NO ES CONSIDERADO UN CONDUCTOR DE CONEXION EQUIPOTENCIAL.

P LIGAÇÃO EQÜIPOTENCIAL

Este aparelho está equipado com um borne, colocado sob a sua base, para a ligação a um condutor externo equipotencial.

Uma vez terminada a instalação é **NECESSÁRIO** efectuar este tipo de ligação:

- usar um condutor com uma secção nominal em conformidade com as normas vigentes;
- ligar o borne, ver a figura.

A falta de cumprimento desta norma de segurança alivia o fabricante de qualquer responsabilidade por avarias ou danos que poderiam ser causados a pessoas ou bens.

NOTA: NÃO LIGAR À LIGAÇÃO DE TERRA DA INSTALAÇÃO DE DISTRIBUIÇÃO ELÉCTRICA ENQUANTO O CONDUTOR DE LIGAÇÃO DE TERRA NÃO É CONSIDERADO UM CONDUTOR DE LIGAÇÃO EQÜIPOTENCIAL.

Installazione - Installation - Installation - Installation - Instalación - Instalação

I COLLEGAMENTO DEL GAS (solo per modelli con + GAS)

Tenendo presente i regolamenti locali, il collegamento alla tubazione del gas può essere fatto sia con tubo rigido che con tubo flessibile vedi figura.

Per l'installazione con tubo flessibile:

- In dotazione vengono forniti 2 raccordi portagomma per favorire il montaggio di tubi, rispondenti alle normative di sicurezza, con diverse dimensioni, in funzione del tipo di gas utilizzato.
- Bloccare il tubo sui raccordi portagomma con fascette rispondenti alle normative di sicurezza.

Una volta effettuato il collegamento, verificare e individuare le eventuali fughe con soluzione saponosa ed eliminarle; rammentiamo le responsabilità dell'installatore nel caso di imperfetto funzionamento dell'impianto.

Sostituzione iniettori

La macchina è predisposta per l'alimentazione con GPL (gas liquido) ossia ha l'iniettore e l'autoregolatore montato e tarato in fabbrica per tale tipo di gas. Se il gas è di tipo diverso, occorre cambiare l'iniettore " A " montato con quello adatto;

- sganciare la molletta blocca bruciatore.
- far scorrere il bruciatore dopo aver allentato la vite " B ".
- sostituire l'iniettore con quello adatto vedere tabella.
- riposizionare il tutto ricordandosi di riagganciare la molletta blocca bruciatore.

GB GAS CONNECTION (only for models with + GAS)

Keeping local regulations in mind, the connection to gas tubig can be done with either a rigid tube or a flexible tube, see Figure.

For installation with flexible tube:

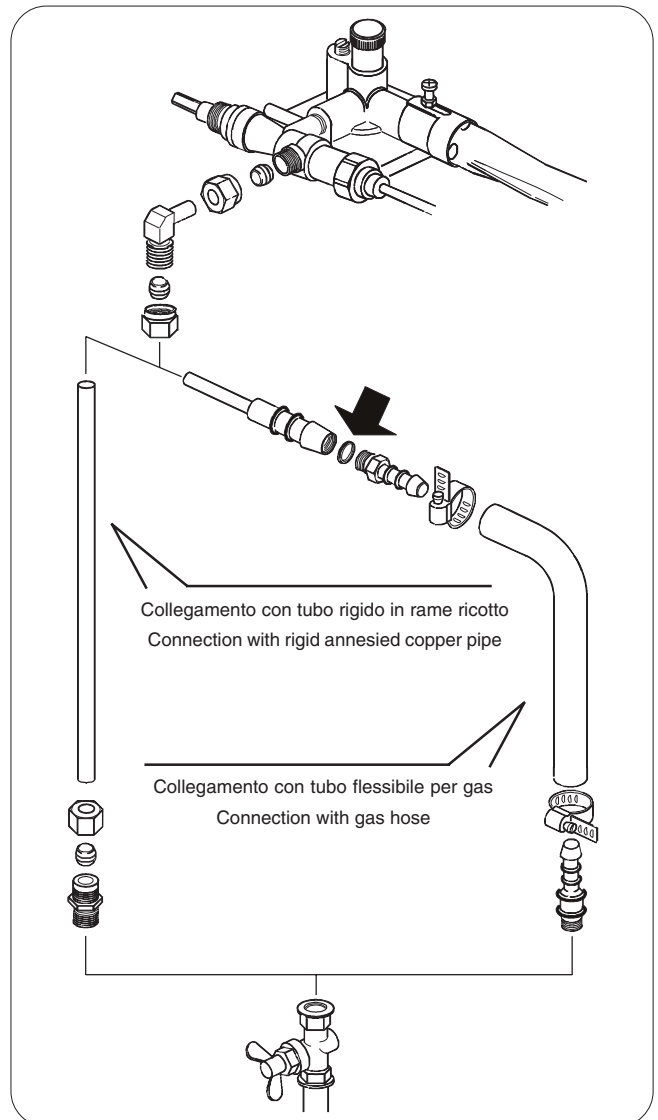
- Two hose-adaptor connectors, with differing dimensions according to the type of gas used, are supplied for the installation of the tube. The connectors conform to safety norms.
- Block the tube on the hose-adaptor connectors with clamps that conform to the safety norms.

Once the connection is made, check for possible gas leaks with a soapy solution and eliminate them. We remind you that any improper functioning of the installation is the responsibility of the installer.

Substitute injectors

The machine is prepared for the use of GPL (liquid propane gas), that is, it has an injector and self-adjuster installed and calibrated in the factory for that type of gas. If the gas is of a different type, the injector " A " must be replaced with a suitable injector;

- disconnect the burner block spring.
- let the burner slide after having loosened screw " B ".
- replace the injector with the suitable one. See table.
- reposition the parts, remembering to reconnect the burner block spring.



	2 gruppi units	3 gruppi units	4 gruppi units
GAS LIQUIDO LIQUID GAS	70 	80 	90
GAS METANO METHANE GAS	100 	120 	140
GAS CITTÀ TOWN GAS	160 	190 	220

Installazione - Installation - Installation - Installation - Instalación - Instalação

F BRANCHEMENT DU GAZ (seulement pour modèles avec + GAS)

Dans le respect des réglementations locales, le branchement aux conduites de gaz peut se faire aussi bien avec un tuyau rigide qu'avec un tuyau flexible (voir figure).

Pour l'installation avec un tuyau flexible:

- 2 raccords porte-caoutchouc sont livrés en dotation pour faciliter le montage de tuyaux, répondant aux normes de sécurité, avec différentes dimensions, en fonction du type de gaz utilisé.
- Bloquer le tuyau sur les raccords porte-caoutchouc avec des colliers aux normes de sécurité.

Une fois le branchement effectué, vérifier et déceler les fuites éventuelles avec une solution savonneuse, et les éliminer; nous rappelons la responsabilité de l'installateur en cas de fonctionnement imparfait de l'installation.

Remplacement injecteurs

La machine est prédisposée pour l'alimentation au GPL (gaz liquide), c'est-à-dire que l'injecteur et l'autorégulateur sont montés et tarés en usine pour ce type de gaz. Si le gaz est d'un autre type, il faut remplacer l'injecteur déjà monté par celui qui convient;

- détacher la pince qui bloque le brûleur.
- faire coulisser le brûleur après avoir dévissé la vis " B ".
- remplacer l'injecteur par celui qui est adapté (voir tableau).
- repositionner le tout sans oublier de raccrocher la pince qui bloque le brûleur.

D GASANSCHLUSS (ausschl. für modelle + GAS)

Je nach örtlich geltenden Bestimmungen kann für den Anschluß an die Gasleitung sowohl ein Rohr als auch ein Schlauch verwendet werden (siehe Abbildung).

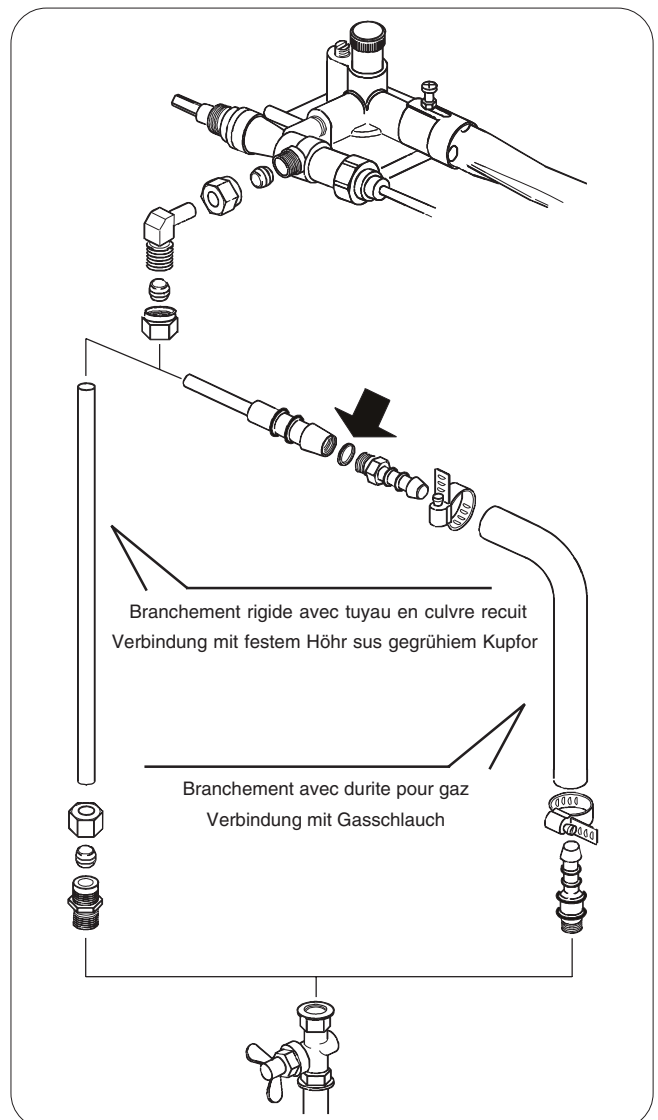
- Unter den mitgelieferten Extrateilen befinden sich 2 Schlauchhalterungsanschlüsse zur leichteren Anbringung der Schläuche, die den Sicherheitsbestimmungen entsprechen und in zwei verschiedenen Größen ausgeführt sind (auszuwählen je nach gegebener Gasart).
- Den Schlauch an den Schlauchhalterungsanschlüssen mit Schlauchschellen sichern, die den Sicherheitsbestimmungen entsprechen.

Nach Erstellung des Gasanschlusses die Leitungen mit Hilfe einer Seifenlösung auf Austritte überprüfen und gegebenenfalls beseitigen. Wir erinnern, daß für eine unsachgemäße Funktionstüchtigkeit der Anlage der Installateur haftbar gemacht wird

Ersetzung der Einspritzventile

Das Gerät ist vorbereitet für die Versorgung mit GPL-Gas (Flüssiggas), d.h. das Einspritz- und das Selbstregelventil sind im Werk für diese Gasart ausgewählt und tariert worden. Sollte das Gerät mit einer anderen Gasart versorgt werden, ist das eingebaute Einspritzventil " A " mit dem jeweils erforderlichen zu ersetzen;

- Die Sperrfeder des Brenners aushaken.
- nach Lockern der Schraube " B " den Brenner wegschieben.
- das Einspritzventil mit dem geeigneten Ventil ersetzen (siehe Tabelle).
- alle Teile in ihre vorherige Position zurückbringen und auch die Sperrfeder des Brenners wieder einhaken.



	2 groupes gruppen	3 groupes gruppen	4 groupes gruppen
GAZ LIQUIDE FLUESSIGGAS	70 	80 	90
GAZ METHANE METHANGAS	100 	120 	140
GAZ DE VILLE STADTGAS	160 	190 	220

Installazione - Installation - Installation - Installation - Instalación - Instalação

E CONEXION DEL GAS (solo para modelos con + GAS)

Tomado en consideración los reglamentos locales, la conexión con la tubería del gas se puede efectuar sea con un tubo rígido, que con un tubo flexible, ver figura. Para la instalación con tubo flexible:

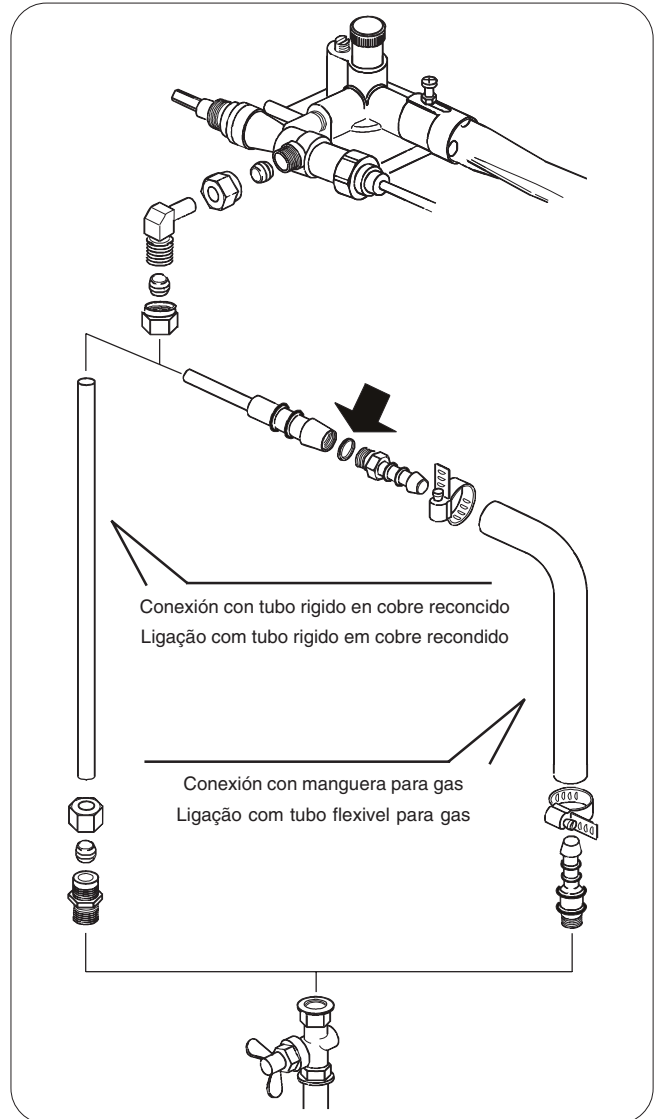
- En dotación se suministran dos empalmes portagoma que favorecen la instalación de las tuberías, conformes a las normativas de seguridad, con diferentes dimensiones, en función del tipo de gas utilizado.
- Bloquear el tubo sobre los empalmes portagoma con sbrazaderas conformes a las normativas de seguridad. Una vez que se haya efectuado la conexión, verificar e individualar eventuales fugas con solución jabonosa y eliminarlas; nos permitimo recordar la responsabilidad del instalador en el caso de funcionamiento defectuoso de la instalación.

Sustitucion de los inyectores

La máquina está predispuesta para su alimentación con GPL (gas líquido), o sea tiene el inyector y el autoregulator y calibrados en fábrica para dicho tipo de gas.

Si a caso el gas fuera diferente, es necesario cambiar el inyector " A " instalado, con otro idóneo:

- desenganchar la pinza que bloquea el quemador.
- hacer resbalar el quemador después de haber aflojado el tornillo " B ".
- substituir el inyector con el fabricado adrede (ver prospecto).
- posicionar de nuevo todas las piezas acordandose de enganchar nuevamente le abrazadera que bloquea el quemador.



P LIGAÇÃO DO GÁS (apenas para modelos con + GAS)

Respeitando as normas internacionais de segurança, a ligação do gás pode ser feita quer com tubo rígido quer com tubo flexível (ver figura).

No caso de instalação com tubo flexível:

- Em dotação são fornecidos 2 ligações para borracha a fim de favorecer a montagem de tubos, as quais correspondem às normas de segurança com diversas dimensões, em função do tipo de gas utilizado.
- Fixar o tubo nas ligações de borracha usando braçadeiras com parafuso correspondentes às normas de segurança. Uma vez que a ligação foi efectuada, verificar e controlar eventuais fugas de gás mediante o uso de água e sabão e eliminá-las; lembramos que no caso de imperfeito funcionamento a responsabilidade é do instalador.

Substituição dos injectores

A máquina encontra-se predisposta para funcionar com GPL (gás líquido) ou seja, tem o injector e o auto-regulador montados e regulados na fábrica para tal tipo de gás.

Se o gás é diferente é necessário mudar o injector " A " que se encontra montado, com aquele apropriado:

- desprender a mola de bloqueagem do queimador.
- retirar o queimador depois de ter desapertado o parafuso " B ".
- substituir o injector com aquele apropriado (ver tabela).
- montar tudo de novo não se esquecendo de montar a mola de bloqueagem do queimador.

The diagram shows the burner assembly with an arrow pointing to a table of injector specifications. The table lists the required injector for different gas types and burner configurations.

	2 grupos grupos	3 grupos grupos	4 grupos grupos
GÁS LÍQUIDO	70	80	90
GÁS LÍQUIDO			
GÁS METANO	100	120	140
GÁS METANO			
GÁS DE CIUDAD	160	190	220
GÁS DA CIDADE			

Installazione - Installation - Installation - Installation - Instalación - Instalação

I ACCENSIONE ELETTRONICA DEL GAS (solo per modelli con + GAS)



"Non accendere il gas quando la caldaia è in pressione".

Prima di mettere in funzione la macchina controllare che:

- l'interruttore generale dell'alimentazione elettrica sia inserito;
- il rubinetto principale dell'alimentazione idrica sia aperto;
- il rubinetto di intercettazione sulla rete gas sia aperto.

Premere e ruotare verso sinistra la manopola del rubinetto sulla posizione **B** mantenendola premuta per circa 30"; controllare l'avvenuta accensione dalla finestrella (**23**) e dopo alcuni secondi rilasciare la manopola.

Attendere che sia trascorsa la fase iniziale di riscaldamento, ovvero fino a che sul manometro (**78**) sia indicata la pressione prevista per l'esercizio (circa 1,2 bar).

Al termine dell'attività giornaliera, spegnere la macchina premendo l'interruttore generale (**1**) e chiudere il rubinetto del gas riportandolo sulla posizione "0".

GB ELECTRONIC GAS LIGHTING (only for models with + GAS)



"Do not light the gas when the boiler is under pressure".

Before switching on the machine, check that:

- The Mains electric switch is on.
- The water tap is open.
- The gas tap is open.

Press and rotate the knob of tap towards the left to position **B**, and keep pressed for about 30 seconds. Check that window (**23**) is open and after a few seconds release knob. Wait until the initial heating phase has been completed, i.e. when the required operating pressure (approx. 1.2 bar) is indicated on the manometer (**78**).

At the end of the working day, switch off the machine by rotating the general switch (**1**) to the 0 position and turn of the gas tap turning it to the "0" position.

F ALLUMAGE ELECTRONIQUE DU GAZ (seulement pour modèles avec + GAS)



"Ne pas allumer le gaz quand la chaudière est sous pression".

Avant de mettre en service la machine, contrôler que:

- s'assurer que l'interrupteur général de l'alimentation électrique est bien enclenché;
- le robinet principal e l'alimentation hydrique est ouvert;
- le robinet d'étranglement sur le réseau de gaz est ouvert.

Appuyer et tourner vers la gauche la poignée du robinet sur la position **B** en la maintenant appuyée pendant 30" environ; contrôler que la lucarne (**23**) est bien en marche et après quelques secondes relâcher la poignée.

Attendre que la phase initiale de chauffage se soit écoulée, c'est-à-dire jusqu'à ce que la pression prévue pour le fonctionnement (env. 1,2 bar) soit indiquée sur le manomètre (**78**).

Au terme de l'activité journalière, éteindre la machine en tournant l'interrupteur général (**1**) jusqu'à la position 0 et fermer le robinet du gaz en le remettant sur la position "0".

D ELEKTRONISCHES ANSCHALTEN DES GASES (ausschl. für modelle + GAS)



"Das Gas darf nicht gezündet werden, wenn der Heizkessel unter Druck steht!"

Kontrollieren Sie vor Einschaltung der Maschine folgende Punkte:

- der Hauptschalter zur Stromversorgung muß eingeschaltet sein;
- der Haupthahn zur Wasserversorgung muß geöffnet sein;
- der Hahn zur Absperrung des Gaskreises muß geöffnet sein.

Drehen Sie den Regler des Hahns auf die Position **B**, und halten Sie ihn in dieser Stellung etwa 30 Sekunden lang gedrückt; vergewissern Sie sich von der erfolgten Zündung, indem Sie durch das Sichtfenster (**23**) schauen, und lassen Sie den Regler des Hahns nach einigen Sekunden wieder los. Warten Sie das Ende der Vorbeheizungsphase bzw. so lange ab, bis das Manometer (**78**) den vorgesehenen Betriebsdruck anzeigt (ca. 1,2 bar).

Nach dem täglichen Betrieb muß die Maschine ausgeschaltet werden, indem Sie den Hauptschalter (**1**) auf die Position „0“ stellen und den Gashahn schließen, indem Sie ihn ebenfalls auf die Position „0“ stellen.

E ENCENDIDO ELECTRÓNICO DEL GAS (solo para modelos con + GAS)



"No encienda el gas cuando la caldera esté bajo presión"

Antes de poner en funcionamiento la máquina, controle que:

- el interruptor general de la alimentación eléctrica esté conectado;
- el interruptor principal de la alimentación hídrica esté abierto;
- la válvula de cierre en la red del gas esté abierto.

Presione y gire hacia la izquierda la manivela de la válvula hasta llegar a la posición **B**, manteniéndola presionada unos 30"; controle que se haya encendido la ventanilla (**23**) y después de unos segundos deje de presionar la manivela. Espere que haya terminado la fase inicial de calentamiento, es decir hasta que en el manómetro (**78**) se indique la presión prevista para el funcionamiento (aprox. 1,2 bar).

Al final del trabajo de cada día, apague la máquina girando el interruptor general (**1**) hasta la posición 0 y cierre la válvula del gas volviéndolo a colocar en la posición "0".

P ACENDIMENTO ELECTRÓNICO DO GÁS (só para os modelos com + GÁS)



"Não acender o gás quando a caldeira se encontra em pressão"

Antes de colocar a máquina em função verificar que:

- interruptor geral da alimentação eléctrica seja inserido;
- a torneira principal da alimentação hídrica esteja aberta;
- a torneira de intercepção sobre a rede gás esteja aberta.

Carregar e rodear o manípulo da torneira A para a esquerda em posição **B**, mantendo-o carregado durante cerca de 30", verificar a ocorrência do acendimento através da janelinha (**23**) e após alguns segundos abandonar o manípulo A.

Aquecimento da caldeira encontra-se em função e é necessário aguardar que a indicação no mostrador (**78**) corresponda ao valor de pressão previstos para o exercício. No fim da actividade diária desligar a máquina carregando no interruptor geral (**1**) e fechar a torneira do gás recolocando-o sobre a posição "0".

Installazione - Installation - Installation - Installation - Instalación - Instalação

I IMPIANTO DI RISCALDAMENTO A GAS (solo per modelli con + GAS)

Regolazione della combustione

- La fiamma si deve presentare di colore azzurro, non deve staccarsi dal bruciatore e non deve avere bordi giallognoli.
- Posizionare opportunamente la serranda aria "C".
- Altezza della fiamma vedere figura 1.

Regolazione della fiamma in esercizio

- Agire sulla vite "D".
- La taratura deve essere inferiore a quella impostata per il pressostato.

Regolazione del minimo di esercizio

- Agire sulla vite "E".
- L'altezza della fiamma deve risultare come indicato in figura 2.

GB CONNECTION TO GAS HEATING (only for models with + GAS)

Adjustment of the combustion

- The flame must be blue. It should not be detached from the burner and should not be yellowish around the edges.
- Position the air lock C at the right moment.
- For the height of the flame see figure 1.

Adjustment of the flame in operation

- Adjust screw D.
- The calibration must be less than that imposed for the pressurestat.

Adjustment of the operating minimum

- Adjust screw E.
- The height of the flame must be as shown in figure 2.

F INSTALLATION DE CHAUFFAGE A GAZ (seulement pour modèles avec + GAS)

Réglage de la combustion

- La flamme doit présenter une couleur bleue claire, ne doit pas se détacher du brûleur ni avoir les bords jaunâtres.
- Bien positionner le bouchoir à air "C".
- Hauteur de la flamme, voir fig. 1

Réglage de la flamme en fonctionnement

- Agir sur la vis "D"
- Le calibrage doit être inférieure à celui qui est imposé pour le pressostat.

Réglage du minimum de fonctionnement

- Agir sur la vis "E".
- La hauteur de la flamme doit être comme indiqué sur la figure 2.

D GAS-BEHEIZUNGSANLAGE (ausschl. für modelle + GAS)

Verbrennungs-Einstellung

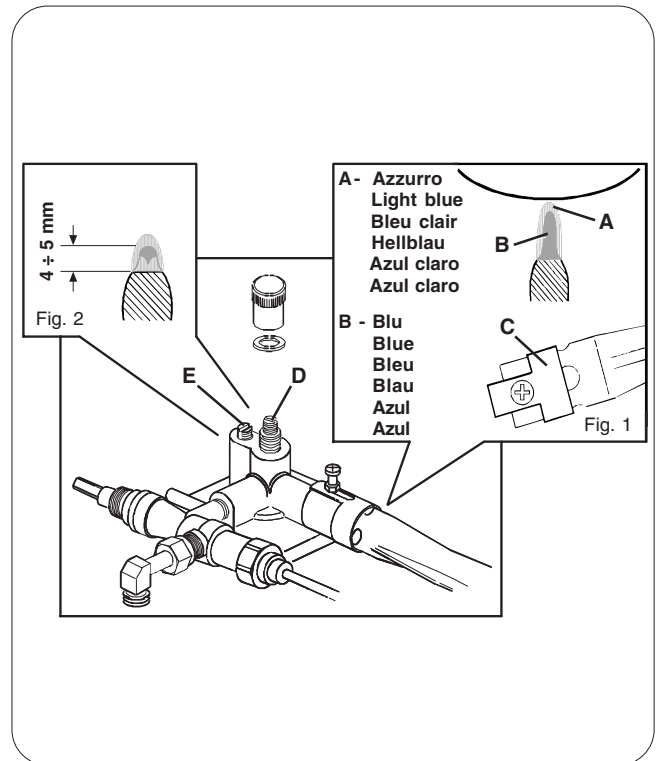
- Die Flamme muss hellblauer Farbe sein, sie muss direkt am Brenner anliegen und darf keine gelblichen Raender aufweisen.
- Die Luftklappe "C" sachgerecht einstellen.
- Zur Flammenhoehe siehe Abbildung 1.

Einstellung der Betriebs-Flammenhoehe

- Einstellung bei Schraube "D" vornehmen.
- Die Tarierung muss niedriger als die beim Druckschalter eingestellte sein.

Einstellung der Betriebs-Minimalflamme (Sparflamme)

- Einstellung bei Schraube "E" vornehmen.
- Die Flammenhoehe muss der Angabe in Abbildung 2 entsprechen.



E INSTALACION DE CALEFACCION DE GAS (solo para modelos con + GAS)

Regulación de la combustión

- La llama tiene que ser de color azul, no tiene que alejarse del quemador y no tiene que tener los bordes amarillentos.
- Posicionar oportunamente el cierre metálico de aire "C".
- La llama tiene que ser alta como indicado en la figura 1.

Regulación de la llama en ejercicio

- Obrar sobre el tornillo "D"
- La calibración tiene que ser inferior a la establecida por el presóstato.

Regulación del mínimo de ejercicio

- Obrar sobre el tornillo "E".
- La llama tiene que ser alta como indicado en la figura 2.

P INSTALAÇÃO DE AQUECIMENTO A GÁS (apenas para modelos con + GAS)

Regulação da combustão

- A chama deve ter uma cor azul, não se deve separar do queimador e não deve ter os bordos amarelados.
- Regular devidamente a abertura do ar "C".
- Altura da chama (ver figura 1).

Regulação de chama durante o funcionamento

- Usar o parafuso "D"
- A regulação deve ser inferior àquela programada para o pressostato.

Regulação do "Mínimo" de funcionamento

- Usar o parafuso "E"
- A altura da chama deve resultar tal como indicado na fig.2.

Installazione - Installation - Installation - Installation - Instalación - Instalação

I CHECK UP FUNZIONAMENTO Verificare le condizioni per un buon funzionamento

- 1) **ALLACCIAMENTO IDRAULICO**
Assenza di perdite dagli allacciamenti o dai tubi
- 2) **ALLACCIAMENTO GAS**
Assenza di perdite
Combustione corretta
- 3) **FUNZIONAMENTO**
Pressione in caldaia e d'esercizio rispondenti ai valori normali
Corretto funzionamento del pressostato
Corretto funzionamento pressostato del gas (quando esiste)
Corretto funzionamento dell'autolivello
Corretto funzionamento delle valvole di espansione
Verifica dell'erogazione di acqua dal gruppo
Verifica dosi
Verifica temperatura di erogazione acqua calda
Verifica della dose di macinato e della funzionalità del macinacaffè

F CHECK-UP FONCTIONNEMENT Vérifier les conditions pour un bon fonctionnement

- 1) **RACCORDEMENT HYDRAULIQUE**
Absence de pertes des raccords ou des tuyaux
- 2) **RACCORDEMENT GAZ**
Absence de pertes
Combustion correcte
- 3) **FONCTIONNEMENT**
Pression en chaudière et de fonctionnement répondant aux valeurs normales
Fonctionnement correct du pressostat
Fonctionnement correct du pressostat du gaz (quand il existe)
Fonctionnement correct des valves d'expansion
Vérification du débit d'eau du groupe
Vérification des doses
Vérification de la température du débit d'eau chaude
Vérification des doses de moulu et du bon fonctionnement du moulin à café

E CHECK-UP FUNCIONAMIENTO Verificar las condiciones para un buen funcionamiento:

- 1) **ENLACE HIDRAULICO**
No deben verificarse pérdidas en las conexiones o en las tuberías.
- 2) **ENLACE GAS**
No deben verificarse pérdidas.
La combustión debe ser correcta.
- 3) **FUNCIONAMIENTO**
Presión en caldera y del ejercicio correspondiente a los valores normales.
Funcionamiento correcto del presóstato.
Funcionamiento correcto del presóstato del gas (si hay).
Funcionamiento correcto del auto-nivel.
Correcto funcionamiento de las válvulas de expansión.
Comprobación de la erogación de agua del grupo
Comprobación de las dosis.
Comprobación de la temperatura de erogación de agua caliente.
Comprobación de las dosis del molido y del funcionamiento del molinillo.

GB CHECK-UP OPERATIONS For correct operation, check these conditions:

- 1) **HYDRAULIC CONNECTION**
Absence of leaks from the connection or from the tubes
- 2) **GAS CONNECTION**
Absence of leaks
Correct combustion
- 3) **OPERATION**
Boiler pressure and operating pressure in conformity with normal values
Correct functioning of the pressurestat
Correct functioning of the gas pressurestat (when there is one)
Correct functioning of the autolevel
Correct functioning of the expansion valve
Check of the water output of the group
Dose check
Temperature check of the hot water output
Check of the ground doses and of the functioning of the coffee grinder

D RUNDUM-ÜBERPRÜFUNG FUNKTIONSTÜCHTIGKEIT Überprüfen Sie, ob die Bedingungen für eine einwandfreie Funktionstüchtigkeit gegeben sind:

- 1) **WASSERANSCHLUSS**
keine Austritte bei den Anschlüssen und Leitungen vorhanden.
- 2) **GASANSCHLUSS**
keine Austritte
sachgerechte Verbrennung.
- 3) **BETRIEB**
Kessel- und Betriebsdruckwert entsprechen den Normalwerten
Einwandfreie Funktion des Druckschalters
Einwandfreie Funktion des Gas-Druckschalters (sofern vorhanden)
Einwandfreie Funktion des Wasserniveaureglers
Einwandfreie Funktion der Überdruckventile
Überprüfung der Soll-Wasserausgabe aus der Ausgabe Gruppe
Überprüfung Dosiermengen
Überprüfung der Kaffeepulver-Dosiermengen und der Funktionstüchtigkeit der Kaffeemühle

P CHECK-UP FUNCIONAMENTO Verificar as condições necessária para se obter um bom funcionamento:

- 1) **LIGAÇÃO DA ÁGUA**
Ausência de perdas
- 2) **LIGAÇÃO DO GÁS**
Ausência de perdas
combustão perfeita
- 3) **FUNCIONAMENTO**
Pressão da caldeira e de funcionamento correspondentes aos valores normais
Perfeito funcionamento do pressostato
Perfeito funcionamento do pressostato do gás (quando existe)
Perfeito funcionamento do auto-nivel
Perfeito funcionamento das válvulas de expansão
Controle da saída de água do grupo
Verificar as doses
Controle temperatura do fornecimento de água quente
Controle da dose de café moido e do funcionamento do moinho de café

Installazione - Installation - Installation - Installation - Instalación - Instalação

I



ATTENZIONE: TERMINATA L'INSTALLAZIONE PRIMA DI INIZIARE IL LAVORO ESEGUIRE UN LAVAGGIO DEI COMPONENTI INTERNI SEGUENDO LE ISTRUZIONI SOTTOINDICATE:

GRUPPI

- Agganciare i portafiltri ai gruppi (senza caffè).
- Eseguire erogazioni per circa un minuto, per ogni gruppo.

ACQUA CALDA

- Erogare ripetutamente acqua calda (azionando il relativo comando) sino a prelevare almeno 6 litri di acqua per macchina a 2 gruppi, 9 litri per macchina a 3 gruppi, 12 litri per macchina a 4 gruppi.

VAPORE

- Erogare vapore dalle lance per circa un minuto, usando i relativi comandi.

NB. per eseguire le operazioni sopra riportate vedere le istruzioni riportate nei capitoli **EROGAZIONE.....**

F



ATTENTION: UNE FOIS TERMINÉE L'INSTALLATION ET AVANT DE COMMENCER À UTILISER LA MACHINE, EFFECTUER UN LAVAGE DES COMPOSANTS INTERNES EN SUIVANT LES INDICATIONS REPORTÉES CI-APRÈS.

GROUPES:

- fixer les porte-filtres aux groupes (sans café);
- faire couler l'eau par chaque groupe pendant 1 minute environ.

EAU CHAUDE:

- Débitier de façon répétée de l'eau chaude (en enclenchant la commande correspondante) jusqu'à ce que vous ayez prélevé au moins 6 litres d'eau par machine à 2 groupes, 9 litres par machine à 3 groupes, 12 litres par machine à 4 groupes.

VAPEUR:

- Faire sortir la vapeur des tuyaux pendant environ une minute, en utilisant ses propres touches de commande.

N.B.: pour l'émission de l'eau froide ou chaude ou de la vapeur, voir les instructions reportées sur le MANUEL D'UTILISATION ET D'ENTRETIEN.

E



ATENCIÓN: UNA VEZ TERMINADA LA INSTALACION, ANTES DE COMENZAR EL TRABAJO EFECTUAR UN LAVADO DE LOS COMPONENTES INTERNOS SIGUIENDO LAS INSTRUCCIONES MENCIONADAS A CONTINUACION.

GRUPOS.

- Enganchar los portafiltras a los grupos (sin café)
- Erogar agua de cada grupo durante cerca de 1 minuto.

AGUA CALIENTE:

- Abrir el agua caliente de forma continua, accionando el mando correspondiente, hasta sacar al menos 6 litros de agua de la máquina a 2 grupos, 9 litros de la máquina a 3 grupos, 12 litros de la máquina a 4 grupos.

VAPOR:

- Erogar vapor de las lanzas durante aproximadamente un minuto, usando los mandos correspondientes.

NOTA: para efectuar la erogación de agua, agua caliente y vapor ver las instrucciones en el MANUAL DE USO Y MANUTENCION.

GB



ATTENTION: AFTER INSTALLING THE MACHINE AND BEFORE STARTING TO OPERATE IT, CLEAN ALL THE INTERNAL COMPONENTS AS DESCRIBED BELOW:

COFFEE DISPENSERS:

- Connect the (empty) filter-holders to the dispenser units.
- Dispense water from each dispenser for about one minute.

HOT WATER:

- Dispense hot water repeatedly (using the relative command) until at least 6 liters of water have been dispensed from the 2-group machine, 9 liters of water from the 3-group machine and 12 liters from the 4-group machine.

STEAM:

- Allow the steam to flow through the nozzles for approximately one minute, using the appropriate commands.

NOTE: See the instructions in the USE and MAINTENANCE MANUAL for dispensing water, hot water and steam.

D



ACHTUNG: IST DIE AUFSTELLUNG ERFOLGT MÜSSEN DIE INNEREN BESTANDTEILE GESPÜLT WERDEN, BEVOR DIE MASCHINE IN BETRIEB GESETZT WIRD. MAN MUß DABEI FOLGENDERMAßEN VORGEHEN:

FUNKTIONSEINHEITEN:

- Die Filterhalter in die Einheiten einrasten (ohne Kaffee).
- Aus jeder Einheit etwa 1 Minute lang Wasser ausströmen lassen.

WARMES WASSER:

- Wiederholt (über den entsprechenden Steuerbefehl) Heißwasser austreten lassen, bis bei Maschinen mit 2 Abgabeeinheiten wenigstens 6 Liter, bei Maschinen mit 3 Abgabeeinheiten wenigstens 9 Liter und bei Maschinen mit 4 Abgabeeinheiten wenigstens 12 Liter abgegeben wurden.

DAMPF:

- Führen Sie den Zyklus zur Wasserdampfabgabe etwa eine Minute lang durch, indem Sie wiederholt die entsprechenden Tasten drücken.

Nebenbemerkung: In dieser Gebrauchs- und Wartungsanleitung wird erklärt wie man das Wasser, bzw. das warme Wasser oder den Dampf ausströmen läßt.

P



ATENÇÃO: UMA VEZ TERMINADA A INSTALAÇÃO DA MÁQUINA, ANTES DE INICIAR O TRABALHO PROCEDER À LAVAGEM DO INTERIOR SEGUINDO AS INSTRUÇÕES A SEGUIR INDICADAS.

GRUPOS:

- Prender o manípulo dos filtros aos grupos (sem café).
- Mandar sair água de cada grupo durante cerca de 1 minuto.

ÁGUA QUENTE:

- Distribuir mais vezes água quente (accionando o respectivo comando) até levantar pelo menos 6 litros de água para a máquina de 2 grupos, 9 litros para a máquina de 3 grupos, 12 litros para a máquina de 4 grupos.

VAPOR:

- Mandar sair vapor dos esguichos por cerca de um minuto, utilizando os comandos específicos.

NB: para proceder à distribuição de água, água quente e vapor consultar as instruções contidas no MANUAL DE UTILIZAÇÃO E MANUTENÇÃO.

Messa fuori servizio definitiva - Dismantling the machine - Mise hors service definitive

I L'apparecchiatura elettrica non può essere smaltita come un rifiuto urbano, ma è necessario rispettare la raccolta separata introdotta dalla disciplina speciale per lo smaltimento dei rifiuti derivanti da apparecchiature elettriche (dlg n 151 del 25/7/05. Appena sarà disponibile sulla G.U). Questi rifiuti sono raccolti a cura del consorzio Ecocaffè sito in Milano, via Scarsellini, 13
Tel. 0245416201, 0245418562;
Fax 0245416240;
e-mail marchini.roberto@tin.it,
istituito per smaltire la macchina acquistata, una volta che sia giunta alla fine dell'utilizzo.

Le apparecchiature elettriche del GRUPPO CIMBALI sono contrassegnate da un simbolo recante un contenitore di spazzatura su ruote barrato. Il simbolo indica che l'apparecchiatura è stata immessa sul mercato dopo il 13 agosto 2005 e che deve essere oggetto di raccolta separata.

GB Electrical equipment cannot be disposed of as ordinary urban waste: it must be disposed of according to the special EU directive for the recycling of electric and electronic equipment.


GRUPPO CIMBALI electrical equipment is marked with a pictogram of a garbage can inside a barred circle. This symbol means that the equipment was sold on the market after August 13, 2005, and must be disposed of accordingly. Due to the substances and materials it contains, inappropriate or illegal disposal of this equipment, or improper use of the same, can be harmful to humans and the environment. Improper disposal of electric equipment that fails to respect the laws in force will be subject to administrative fines and penal sanctions.

F L'appareillage électrique ne peut pas être jeté comme un déchet urbain. En effet, il faut respecter le ramassage séparé introduit par la discipline visant à l'élimination des ordures dérivant d'appareillages électriques.


Les appareillages électriques du GRUPPO CIMBALI sont caractérisés par un symbole portant une benne à ordures sur roues barrée. Le symbole indique que l'appareillage a été mis sur le marché après le 13 août 2005 et qu'il doit faire l'objet de ramassage séparé.

L'écoulement inadéquat ou abusif des appareillages ou encore une utilisation impropre de ces derniers, si l'on considère les substances et matériaux contenus dans ces appareillages, peut provoquer des dommages aux personnes ou à l'environnement. L'écoulement des déchets électriques qui ne respectent pas les normes en vigueur comporte l'application de sanctions administratives et pénales.


Lo smaltimento inadeguato o abusivo delle apparecchiature, oppure un uso improprio delle stesse, in considerazione delle sostanze e dei materiali contenuti può causare danni alle persone e all'ambiente. Lo smaltimento dei rifiuti elettrici che non rispetti le norme vigenti comporta l'applicazione di sanzioni amministrative e penali.



MESSA FUORI SERVIZIO DEFINITIVA
Per la salvaguardia dell'ambiente procedere secondo la normativa locale vigente.
Quando l'apparecchio non è più utilizzabile né riparabile, procedere allo smontaggio delle parti per lo smaltimento differenziato dei componenti.



DISMANTLING THE MACHINE
To protect the environment, please proceed in compliance with the local laws in force.
When the machine can no longer be used or repaired, dismantle the parts for recycling and disposal.



MISE HORS SERVICE DEFINITIVE
Pour la sauvegarde de l'environnement, procéder selon la normative locale en vigueur.
Lorsque l'appareil n'est plus utilisé ni réparable, procéder au montage des parties pour le tri différencié des composants.

Endgültige Ausserbetriebstellung - Interrupción definitiva del servicio Colocação fora de serviço definitiva

D Elektrische Geräte dürfen nicht in den normalen Haushaltsmüll gegeben sondern müssen entsprechend der Bestimmungen zur Abfalltrennung als Industrieabfall gesondert entsorgt werden.

Die elektrischen Geräte der GRUPPO CIBALI sind mit einem besonderen Kennzeichen (durchkreuzter Müllbehälter) versehen. Dieses Kennzeichen zeigt an, daß das Gerät nach dem 13. August 2005 in den Handel gebracht wurde und im Rahmen der Abfalltrennung als Industrieabfall gesondert entsorgt werden muß.

Eine unangemessene oder nicht den gesetzlichen Vorschriften entsprechende Entsorgung von elektrischen Geräten sowie ein unsachgemäßer Einsatz kann aufgrund der Präsenz von gesundheitsschädlichen Substanzen u/o Materialien zu schweren Gesundheitsschäden und / oder zu einer schwerwiegenden Umweltbelastung führen. Jede nicht den einschlägigen Vorschriften entsprechende Entsorgung

E El aparato eléctrico no se debe eliminar como residuo urbano, si no que es necesario respetar la recolección separada de residuos introducida por la Directiva especial para la eliminación de residuos derivados de equipos eléctricos

Los aparatos eléctricos del GRUPPO CIBALI están marcados por un símbolo que representa un contenedor de basura sobre ruedas cruzado por una barra. El símbolo indica que el aparato fue introducido en el mercado después del 13 de agosto de 2005 y que debe ser objeto de recogida selectiva de residuos.

La eliminación inadecuada o abusiva de los aparatos, o bien el uso impropio de los mismos, en razón de las sustancias y materiales que contienen, puede ser nociva para las personas y el medio ambiente. La eliminación de residuos eléctricos que no respete las normas vigentes conlleva la aplicación de sanciones administrativas y penales.

P O equipamento eléctrico não pode ser eliminado como lixo urbano, sendo necessário respeitar a recolha separada introduzida pelo regulamento especial para a eliminação do lixo decorrente de equipamentos eléctricos.

Os equipamentos eléctricos do GRUPPO CIBALI são marcados por um símbolo representando um contentor do lixo sobre rodas barrado. O símbolo indica que o aparelho foi introduzido no mercado depois de 13 de Agosto de 2005 e terá que ser objecto de recolha separada.

A eliminação inadequada ou abusiva dos equipamentos, ou um uso impróprio dos mesmos, em consideração das substâncias e dos materiais contidos pode causar prejuízo às pessoas e ao ambiente. A eliminação do lixo eléctrico que não respeite as normas em vigor implica a aplicação de sanções administrativas e penais.

von elektrischen Materialien beinhaltet die Verhängung von Geldbußen u/o strafrechtlichen Maßnahmen.



ENDGÜLTIGE AUSSERBETRIEBSETZUNG
Hinsichtlich des Umweltschutzes gelten die am Aufstellungsort der Maschine gültigen Vorschriften.
Wenn die Maschine nicht mehr benutzt und / oder repariert werden kann, müssen die verschiedenen Maschinenkomponenten ihrer jeweiligen Beschaffenheit getrennt und entsprechend entsorgt werden.



INTERRUPCIÓN DEFINITIVA DEL SERVICIO
Para la salvaguardia del ambiente hay que actuar en conformidad a la normativa local vigente.
Cuando el aparato no se pueda volver a utilizar ni reparar, realizar el desmontaje de las partes para efectuar una eliminación diferenciada de los componentes.



COLOCAÇÃO FORA DE SERVIÇO DEFINITIVA
Para a protecção do ambiente proceder de acordo com o regulamento local em vigor.
Quando o aparelho já não poder ser utilizado nem reparado, proceder à desmontagem das peças para a eliminação diferenciada dos componentes.

USE**INDEX**

	Page
Switching on – electric	42
Switching on – gas (only for G machines)	42
Switching-on – dual (gas and electric)	42
Cup-warmer	42
Initial rinse	43
Drinks distribution	43
Cappuccino maker user instructions	47
How to access the programming function	47
Programming the coffee measures	48
Programming the hot water distribution keys	48
Programming the milk distribution key	49
Programming the cappuccino measures	49
Cleaning	50
Cautions	52
Defects - Malfunctions	53

Certification for materials in contact with food used in FAEMA products

We, **GRUPPO CIMBALI S.P.A.** hereby certify that the cleaning materials (used as specified in the manual) and the materials used in our products in contact with food, are suitable for foodstuff or substances for personal use, in compliance with law CE n° 1935/2004.

CE Declaration of conformity

According to the EC Directives

We, **GRUPPO CIMBALI S.P.A.** hereby declare that the design and construction of the machines designated below, are conform to the relevant safety and health requirements of the EC Directive.

This declaration shall not apply to machines modified without constructor approval.

Machine type: refer to machine data

Machine number: refer to machine data

Relevant EC Directives: **98/37/CE**
73/23/CEE, 93/68/CEE
89/336/CEE
97/23/CE

EC Machinery Directive
EC Low Voltage Directive
EC Electromagnetic Compatibility Directive
Pressure Equipment Directive (PED)

Applied harmonized Standards: EN 292-1, EN 292-2, EN 55014,
EN 60335-1, EN 60335-2-75, EN 61000-3

Description pressure equipment:

	P _{max}	T _{max}	Fluid	Capacity (L)			
				2 units	3 units	4 units	
Service boiler	2 bar	133° C	water/steam	11	17,5	24,1	

	P _{max}	T _{max}	Fluid	Capacity (L)	N° Heat exchanger		
					2 units	3 units	4 units
Heat exchanger	12 bar	133° C	water	0,65	2	3	4

Source of applied standards: Via A. Manzoni 17, Binasco (Mi), Italy

Date: 01.02.2006

Signature:


Amministratore Delegato

1. Switching on – electric



“Before switching on the machine, ensure the following:
The mains switch is on.
The water mains tap is open”.

Turn the master switch (1) to position 1. The indicator light “machine on” (2) switches on.

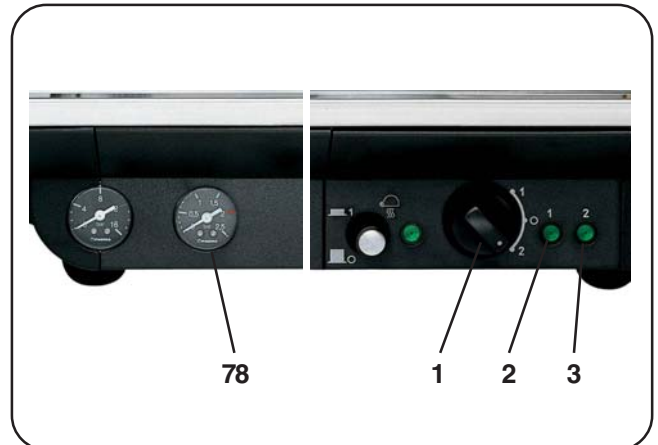
If the water level in the boiler is less than the minimum required, the boiler is filled up to the correct level.

Turn the master switch (1) to position 2.

The heating element inserted indicator light (3) lights up.

The boiler is heating. Wait until the pressure reading on the boiler pressure gauge (78) corresponds to the required working pressure value (1,2 bar).

The machine is now ready to be used.



2. Switching on – gas (only for G machines)



“Do not switch on the gas when the boiler is under pressure”.

Before switching on the machine, check that:

- The Mains electric switch is on.
- The water tap is open.
- The gas tap is open.

Press and rotate the knob of tap towards the left to position B, and keep pressed for about 30 seconds. Check that

window (23) is open and after a few seconds release knob. Wait until the initial heating phase has been completed, i.e. when the required operating pressure (approx. 1.2 bar) is indicated on the manometer (78).

At the end of the working day, switch off the machine by rotating the general switch (1) to the 0 position and turn of the gas tap turning it to the “0” position.

3. Switching-on – dual (gas and electric)

The boiler may be heated by both gas and electricity simultaneously.

In this way the working pressure is reached more rapidly since the water in the boiler is heated simultaneously by the

electrical heating elements inside the boiler and by the flame from the burner under the boiler.

To switch on, follow the procedures in Paragraph 1. **SWITCHING ON – ELECTRIC** and 2. **SWITCHING ON – GAS**.

4. Cup-warmer (where contemplated)



CAUTION: do not put any cloth on the cup-warmer.

Place only coffee cups, cups and glasses to be used in conjunction with the coffee machine on the cup-warmer.

Ensure that the coffee cups are completely drained before placing them on the cup-warmer.

No other objects shall be placed on the cup-warmer.

Press the button (6) and check to see that the green light (5) turns on.

5. Initial rinse



“Before operating the machine, perform a rinse of the internal circuits and change the water in the boiler.”

4.1 Changing the water in the internal groups circuits

Remove the filter carriers (21, 25) of the distributor groups. Via the continuous distribution key (30), empty the water from each group for approximately one minute. Repeat this operation twice.

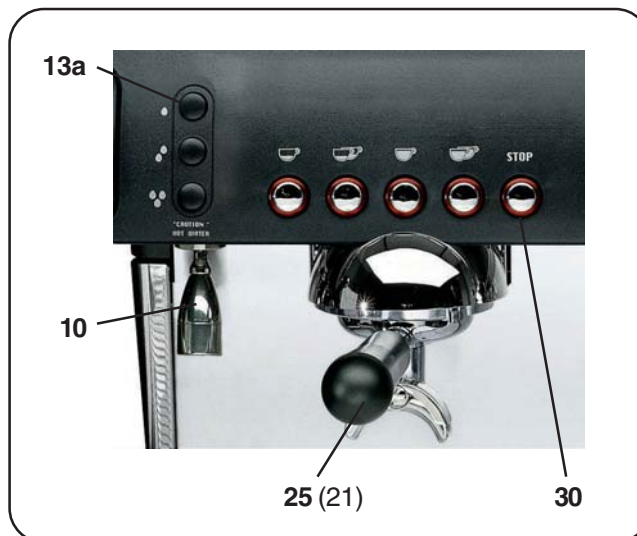
4.2 Changing the water in the boiler

Ensure that the indication on the display (78) corresponds to the working pressure value.

Keep the hot water distributor key (13a) pressed down for approximately 5 seconds, the water from the boiler will drain from the hot water nozzle (10).

When only steam is issued from the nozzle (10), press the hot water distributor key (13a) again.

The machine will return to its normal functions and the boiler will be refilled with water.



6. Drinks distribution - coffee

Remove the filter carrier (21, 25), clean it of the used coffee grounds and refill it with 1 or 2 doses of ground coffee, according to the filter carrier used.

Press the coffee evenly in the filter, using the dose-grinder press.

Remove any coffee grounds from the edges of the filter.

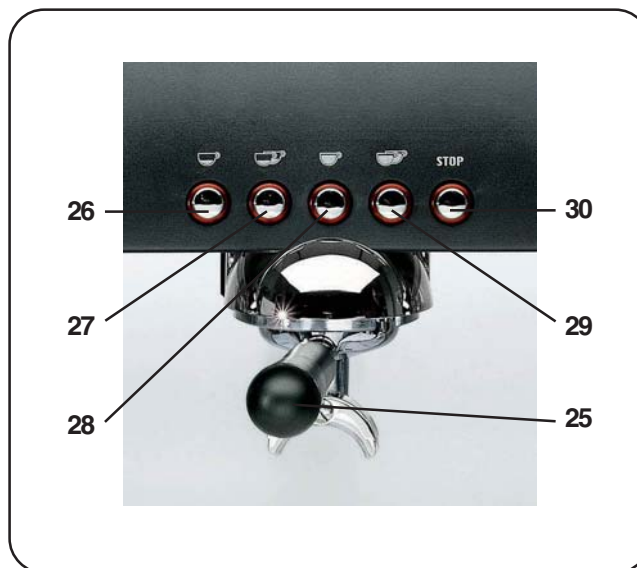
Insert the filter carrier (21, 25) to the group, locking it firmly in place. Position the cup (or cups) under the spout (or spouts) of the filter carrier (21, 25).

Press the coffee distribution key (26, 27, 28 or 29) corresponding to the desired dose, the coffee will be issued and will stop automatically upon completion.

Press the continuous/STOP distribution button (30) for a continuous distribution.

The distribution, both dosed and continuous, may be interrupted at any time by pressing the continuous/STOP key (30).

Note: The LEDs above the dispensing buttons are merely decorative.



6.1 Drinks distribution - hot water

After having positioned the appropriate container under the hot water nozzle (10), distribution is made in two ways.

DOSED FUNCTION

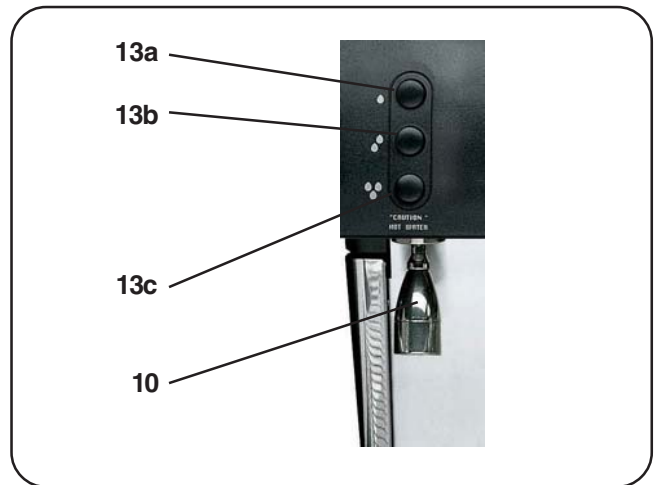
Press one of the hot water distribution keys (13a, 13b or 13c). The corresponding led will light up, hot water will be issued and will stop automatically upon completion. The distribution may be interrupted at any time by pressing the previously active key again (shown by the lighted led).

CONTINUOUS FUNCTION

Press the hot water distribution key (13c) and keep pressed for approximately 3 seconds.

Hot water will be issued continuously until the hot water key (13c) is pressed again to stop this function.

In continuous function the programmed dosed in the key is not changed.

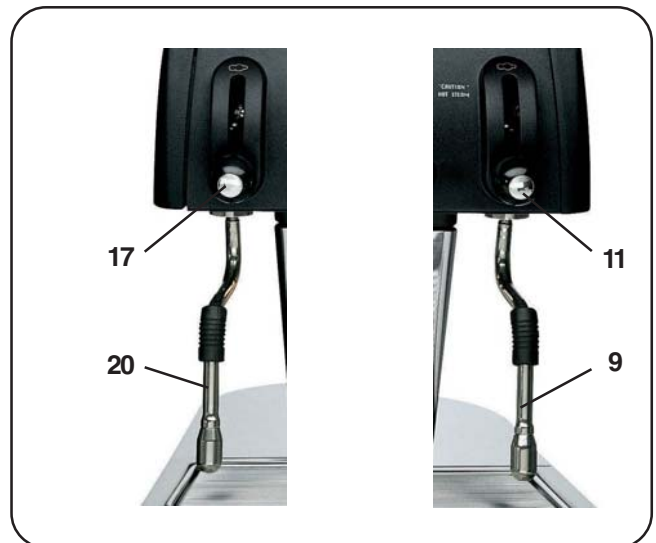


6.2 Drinks distribution - steam

Completely immerse the right (9) or left (20) steam nozzle into the container with the liquid to be heated and push the steam control lever (11 or 17) upwards.

Wait until the liquid has reached the desired temperature, then lower the steam command lever to stop the issue of steam.

Note: At the conclusion of each steam dispensing phase, clean the inside of the steam nozzle as follows:
Turn the nozzle towards the cup tray and carefully activate steam dispensing at least once.



6.3 Steam dispensing with Autosteam selector (when provided)

Machines equipped with the AUTOSTEAM (STOP STEAM) dispensing system have the "stop steam dispensing when set temperature is reached" function, and can rapidly heat and froth milk.

Select the type of milk you desire with the position of the milk frother lever (11).

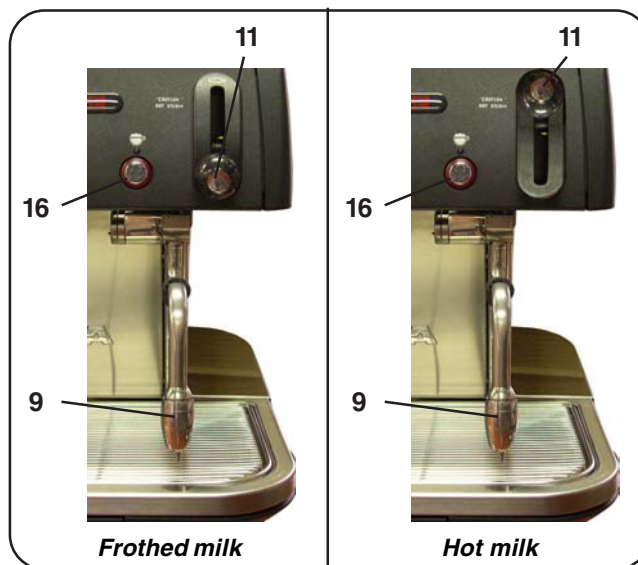
In particular:

- lever down: foamed milk;
- lever up: heated milk.

Insert the steam nozzle (9) into a suitable container, making sure the bulb is completely immersed in the milk. Press the key (16) to start the dispensing.

N.B.: When the set temperature is reached, **steam supply stops automatically.**

Steam can be stopped at any time (even if the set temperature has not been reached) by pushing the key (16) again.



Temperature setting

The temperature setting for the "Stop Steam" function is factory set at 72°C (161°F) and is therefore not set by the user. Nevertheless, the standard setting can be changed within the range of 45 and 85°C (113÷185°F).

To make this change:

- switch off the machine;
- remove the left side
- adjust the setting (R) on the Autosteam card, keeping in mind the corresponding number of notches and temperature:

notch 0 = ~45°C (113°F)

notch 10 = ~85°C (185°F)

increment between the 2 notches = ~4°C (39.2°F)

The indication of intermediate temperatures is approximate; after each adjustment, please use a thermometer to determine the actual set temperature.

The ideal setting for milk frothing is set in the factory. If additional adjustments must be made, turn the flow adjustment valve (A):

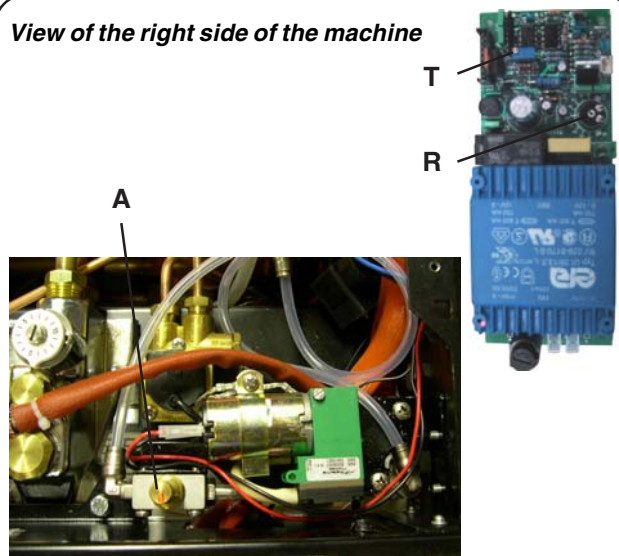
- counterclockwise: more air > more frothy milk
- clockwise: less air > less frothy milk

Note: even slight turns of the valve (A) can make a great difference in how the milk is frothed.



Correct alignment of the steam thermocouple is performed in the factory: for this reason, do not turn the adjusting screw (T).

View of the right side of the machine



6.4 Drinks distribution - milk (where contemplated)

GENERAL INDICATIONS

Milk is a delicate biological product and can easily deteriorate. Heat modifies its structure. Milk must be kept at a storage temperature **no higher than 5°C (41°F)** from the moment the container is opened and throughout its entire period of use. Our storage appliances are suitable for this purpose.
NOTE: at the end of the work day (or not more than 24 hours from the time the container is opened), any remaining milk must be discarded.

MILK DISTRIBUTION

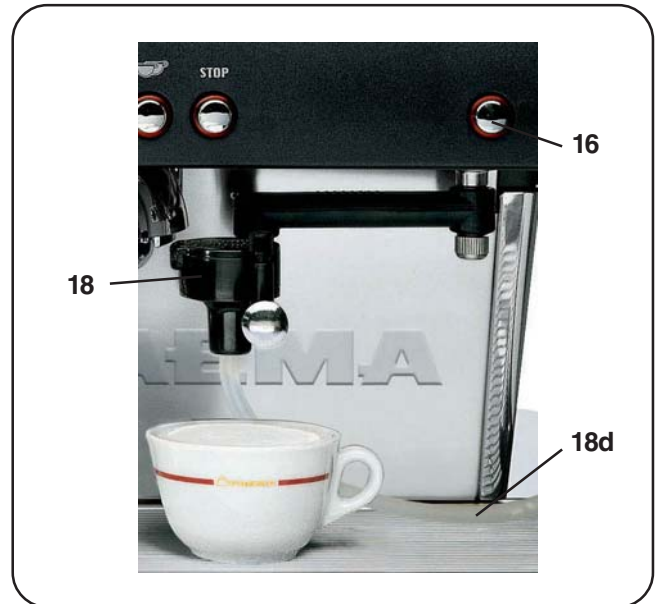
(Push botton (16) programmed as milk key)

Insert the tube (18d) into the milk.

After having positioned the appropriate container under the cappuccino maker (18), press the milk distribution key (16). The led above the selected key lights up.

The quantity of milk memorized during the programming phase will flow into the cup and will stop automatically. The flow can be stopped at any time by pressing the milk distribution key (16) again.

Paragraph, “User Instructions for the Cappuccino Maker” describes how to adjust the temperature of the milk and the density of the milk froth.



“When the machine is not used for a long period of time, comply with the hygiene procedures regarding preservation of milk”.

6.5 Drinks distribution - cappuccino (where contemplated)

GENERAL INDICATIONS

Milk is a delicate biological product and can easily deteriorate. Heat modifies its structure. Milk must be kept at a storage temperature **no higher than 5°C (41°F)** from the moment the container is opened and throughout its entire period of use. Our storage appliances are suitable for this purpose.
NOTE: at the end of the work day (or not more than 24 hours from the time the container is opened), any remaining milk must be discarded.

PREPARATION OF CAPPUCCINO

(Push botton (16) programmed as cappuccino key)

- **Just use the filter-holder that has a single spout.**
- Remove the filter-holder from the dispenser unit and remove all the used coffee grounds; then fill with fresh ground coffee and press firmly.
- Insert the filter-holder (21) into the dispenser unit and secure firmly.
- Plunge the small pipe (18d) into the milk container.
- Place a cappuccino cup or other appropriate container under the spout; with the special spout of the milk frother (18), the cappuccino cup or other container must not be moved between the dispensing of the coffee and milk.
- Press the cappuccino dispensing button (C): dispensing starts and then stops automatically when the serving has been dispensed. Dosed serving dispensing can be interrupted at any time by pressing the cappuccino dispensing button (C) again.



Paragraph, “User Instructions for the Cappuccino Maker” describes how to adjust the temperature of the milk and the density of the milk froth.

7. Cappuccino maker user instructions (where contemplated)

Insert the tube (18d) into the milk.

Place a container under the cappuccino maker (18).

Remove the knob (18b) to facilitate the circulation of air.

Completely rotate the air adjustment screw (18a) clockwise, then turn it back by half a turn.

Completely rotate the temperature adjustment screw (18c) clockwise, then turn it back by half a turn.

At this point, press the key (16) to obtain milk.

Adjustment of the cappuccino froth

Too much froth:

Finely rotate the air adjustment screw (18a) clockwise.

Too little froth:

Finely rotate the air adjustment screw (18a) anticlockwise.

Cappuccino temperature

If the cappuccino is too hot:

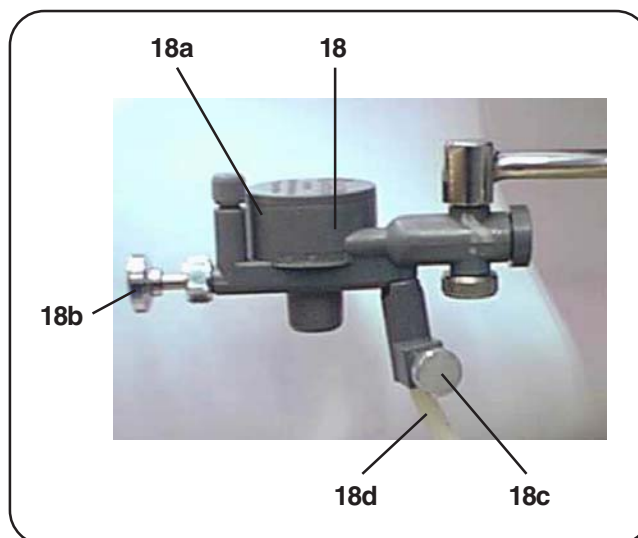
Finely rotate the temperature adjustment screw (18c) anticlockwise.

If the cappuccino is not hot enough:

Finely rotate the temperature adjustment screw (18c) clockwise.

Distribution of hot unwhipped milk

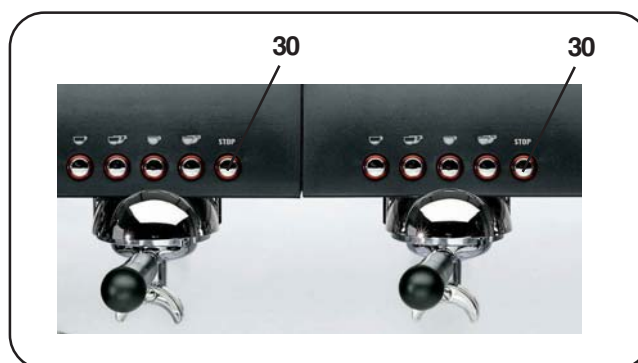
Press and completely push in the knob (18b), then press the milk distribution key (16).



8. How to access the programming function

To enter the programming mode, press STOP/progr button (30) and keep it pressed for a few seconds; the buzzer sounds intermittently.

To exit the programming mode, after programming the various drinks coffee and water, press STOP/progr button (30) again.



8.1 Programming the coffee measures



“ Before programming the coffee dispensing push buttons fill the filter holder with the correct serving of ground coffee. Don't use coffee grouts for programming servings.”

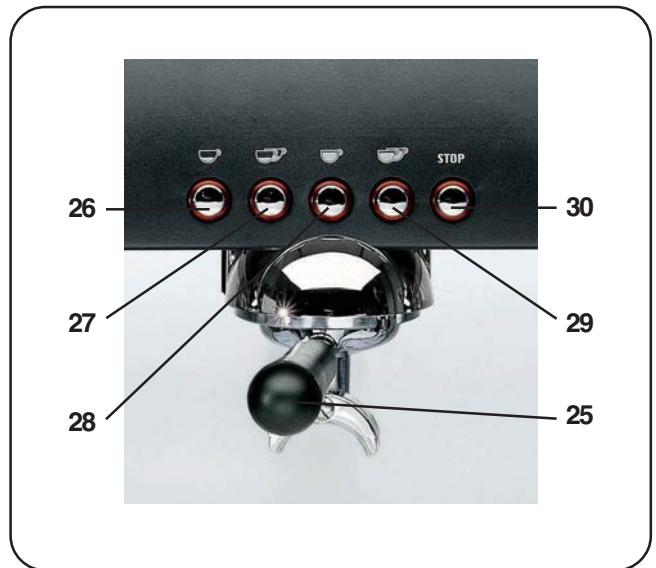
Fit and tighten the filter holder (25) on the coffee dispenser unit, positioning the cup (or cups) under the nozzle (or nozzles) of the filter holder (25).

Press (and keep momentarily pressed) the coffee dispensing push button (26, 27, 28 or 29) corresponding to the required serving to be programmed.

When the amount of coffee in the cup reaches the required level, release the coffee dispensing push button.

Repeat the above operations for the other coffee push buttons.

Note: if you make a programming mistake, use a new dose of ground coffee and repeat the operation.

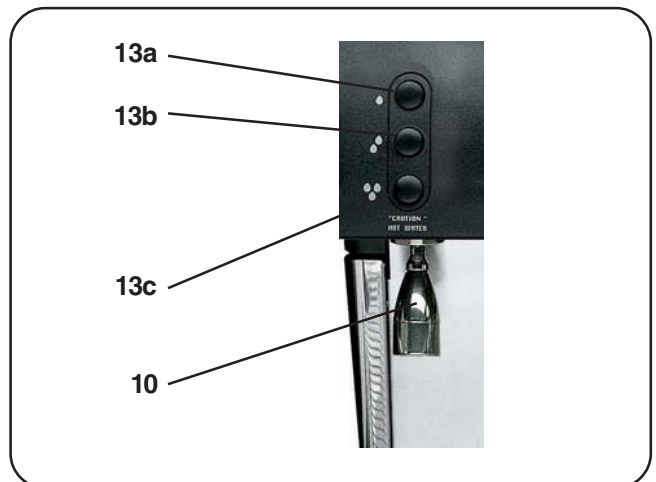


8.2 Programming the hot water distribution keys

PROGRAMMING THE HOT WATER DISTRIBUTION KEYS (13a, 13b or 13c)

To perform the programming of the coffee dose follow the procedure herebelow:

- 1) Place a container by the hot water distribution nozzle (10).
- 2) Press one of the hot water distribution and keep it pressed
- 3) When the quantity of water in the container has reached the desired level, release the key



8.3 Programming the milk distribution key

PROGRAMMING THE MILK DISTRIBUTION KEY (16)

To perform the programming of the milk dose follow the procedure herebelow:

- 1) Insert the tube (18d) into the milk.
- 2) Place the cup by the cappuccino maker (18).
- 3) Press the milk distribution key (16) and keep it pressed.
- 4) When the quantity of milk in the cup has reached the desired level, release the key (16).



8.4 Programming the cappuccino measures

PROGRAMMING THE CAPPUCCINO DISTRIBUTION KEY (C)

After entering the programming mode, to access the cappuccino dosage programming menu, press and hold for a few seconds the button (30) of the group on which the cappuccino button is located. A buzzer will start making a sound that is different from the normal machine programming signal.



“Before programming the cappuccino dispensing push buttons fill the filter holder with the correct serving of ground coffee. Don't use coffee grouts for programming servings.”

Plunge the small pipe (18d) into the milk container. Fit and tighten the filter holder (21) on the coffee dispenser unit, positioning the cup under the nozzle of the filter holder (21) and the cappuccino system (18).

You can now programme the cappuccino push button (C):

1) DISPENSING MILK BEFORE COFFEE

Press the milk distribution key (16) and keep it pressed. When the quantity of milk in the cup has reached the desired level, release the key (16): this programs the correct milk dose.

Once the programming of the milk serving has been completed, press (and keep momentarily pressed) the cappuccino dispensing push button (C) to program the coffee serving. When the amount of coffee in the cup reaches the required level, release the push button (C).

2) DISPENSING COFFEE BEFORE MILK

Press (and keep momentarily pressed) the cappuccino dispensing push button (C) to program the coffee serving. When the amount of coffee in the cup reaches the required level, release the push button (C).



Once the coffee dose has been programmed, press the milk distribution key (16) and keep it pressed. When the quantity of milk in the cup has reached the desired level, release the key (16)

To exit the cappuccino dosage programming menu, press the button (30) of the group on which the cappuccino button is located. The buzzer will make the normal machine programming sound.

9. Cleaning



For correct application of the HACCP system, please follow the instructions in this paragraph.

Cleaning the cappuccino maker (where contemplated)

This operation must be made at the end of each working day.

- 1) Fill a container with 1/2 litre of cold water and one dose of liquid detergent (see product instructions).
- 2) Remove the suction (18d) tube from the milk container and immerse it in the solution.
- 3) Press button (16) and repeat the operation until all the detergent has been used up.
- 4) Disassemble the cappuccino maker (18):
 Unscrew the knob and remove the cappuccino maker (18).
 Remove the cover.
 Unscrew the ring nut of the knob (18b) and remove it.
 Unscrew and remove the adjustment screw (18a).
 Prepare another dose of detergent and clean each piece.
 Remove any residue with a sponge.
 Reassemble the cappuccino maker.
- 5) Rinse, pumping out at least one litre of cold water.

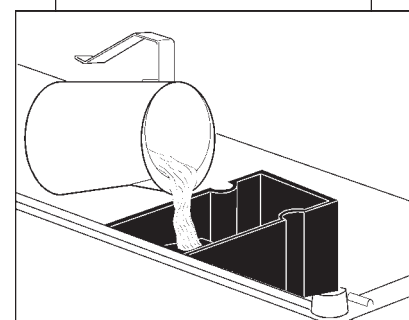
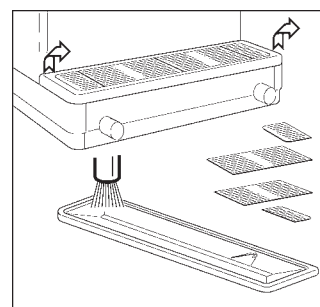
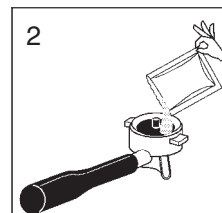
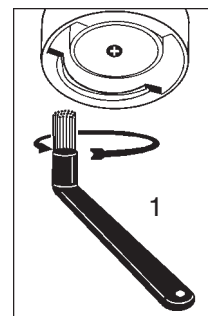
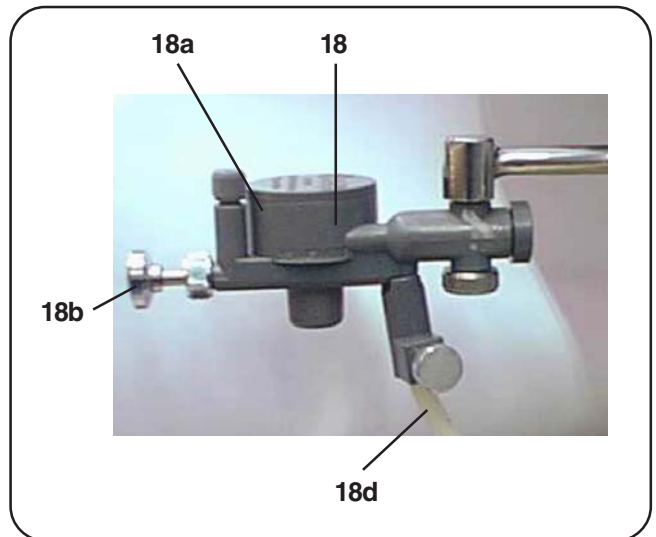
Cleaning the groups

This operation must be made on all the groups at the end of each working day

- 1) Using a brush, clean the cover gasket.
- 2) Insert the rubber disk into the filter-holder with its filter.
- 3) Pour in a packet or dosing cupful of detergent powder
- 4) Insert the filter carrier into the group and press the selection button. After a few seconds, press the STOP button. Repeat this operation a few times.
- 5) Remove the filter-holder and clean the shower with a sponge.
- 6) Flush each dispenser unit with water for about 30 seconds.

Filter-holders

- 1) Put a liter of cold water in a suitable container and add detergent.
- 2) Soak the filter-holders in this solution for about 2 hours.
- 3) Remove the filters from the filter-holders and wash the parts in the same detergent solution, using a small sponge.
- 4) Flush thoroughly with cold water.
- 5) Reinstall the filters in the filter-holders, making sure that filter-retainer spring seats properly.



9. Cleaning

Steam and hot water dispensing pipes

Using a clean sponge, wash with hot water removing any organic residue present. Rinse carefully.

To clean the inside of the steam nozzle, follow these steps: Turn the nozzle towards the cup tray and carefully activate steam dispensing at least once.

Grille and Drip Basin

Remove the grille from the basin, extract the grille sections and complete the cleaning operation under running water.

Discharge Basin

At the end of the working day, pour about a liter of hot water into it to remove any discharge residues.

Bodywork

Use a soft cloth and cleaning products **WITHOUT** ammonia or abrasives, removing any organic residue present in the work area.

N.B. Do not spray liquids into the panel slots.



ATTENTION

When the machine has not been used for more than 8 hours, and in any case once a day, the internal components must be washed before use, in accordance to the following instructions:

Supply Groups

Insert the filter carriers into the groups (without coffee) and dispense from each group for one minute.

Hot water

Dispense hot water repeatedly (using the relative command) until at least 6 liters of water have been dispensed from the 2-group machine, 9 liters of water from the 3-group machine and 12 liters from the 4-group machine.

Steam

Allow the steam to flow for approximately one minute, using the appropriate commands.

10. Cautions



Danger of burns

The areas marked with this sign become hot. **Great care should be taken when in the vicinity of these areas.**



WARNING: Hot surface
ACHTUNG: Heisse Oberfläche
ATTENTION: Surface chaude
ATTENZIONE: Superficie calda

GENERAL

Use of gas operated appliances in premises smaller than 12 m² is not permitted.

If a gas heated installation is used, change the flexible tube at the due expiry date.

The manufacturer disclaims all liability for damages to items or persons due to improper use or due to the coffee machine being used for reasons other than its intended use.

Never work the coffee machine with wet hands or naked feet.

Cup-warming plate

Place only coffee cups, cups and glasses to be used in conjunction with the coffee machine on the cup-warming plate.

Ensure that the coffee cups are completely drained before placing them on the cup-warming plate.

No other objects shall be placed on the cup-warming plate.

MACHINE CLOSE-DOWN

When the machine remains unattended for a long period of time (at night, during the weekly closing day or during holidays) the following operations shall be performed:

- **Remove the plug or switch off the main switch.**
- **Close the water tap.**
- **Close the gas tap.**

Non-compliance with these safety measures exonerates the manufacturer from all liability for malfunctions or damage to persons or items.

Danger of Burns

Do not place the hands or other parts of the body close to the coffee distribution points, or near to the steam and hot water nozzles.

Ensure that the machine is not handled by children or persons who have not been instructed in its correct use.

MAINTENANCE AND REPAIR

If the machine does not function correctly, switch it off, turn off the main switch and call the service agent.

Only qualified and authorised servicing personnel should be called.

Use only original spare parts.

Maintenance activities performed by unqualified personnel may jeopardise the safety of the machine.

If the electric cable is damaged, switch off the machine and apply to the servicing department for a replacement.

The following measures are indispensable for ensuring operational and functional safety:

- **Comply with all the manufacturer's instructions.**
- **Ensure that specialized technicians periodically verify that the protection devices are intact and that all the safety devices function correctly (the first inspection should be made within 3 years and subsequently once yearly).**

Regeneration of the Water Softener

The machine must be installed with an ionic resin water softener.

The water softener may be of different types, with different resin capacities and different periods of validity.

The resins are regenerated by adding coarse kitchen salt or salt pastilles to the water softener.

If the regeneration of the resins is not made at the due dates, calcareous deposits will form which progressively decrease the machine's efficiency until its functions are completely blocked.

The regeneration due dates and method thereof may be found in the instructions provided with the equipment.

If regeneration is performed at the due dates, the machine is maintained in ideal working conditions.

11. Defects - Malfunctions

Direct action by the customer

Before calling service personnel, to avoid useless expense, check whether the machine problem corresponds to one of the cases listed below.

PROBLEM	CAUSE	SOLUTION
The coffee machine is not working.	No electricity supply.	Check the electricity supply. Check the position of the ON/OFF switch (1).
The coffee machine is not heating up.	ON/OFF switch (1) position incorrect.	Turn the ON/OFF switch (1) to position 2.
Leaking from the filter holder rim (21, 25).	Underpan gasket dirty with coffee.	Clean using the special brush provided.
Coffee dispensing time too short.	Coffee ground too coarse. Coffee too old.	Use a finer grind. Use new coffee.
Coffee drips out of machine.	Filter holes blocked or filter holder (21, 25) outlet hole dirty. Coffee ground too fine.	Clean. Use a coarser grind.
Loss of water under the machine.	Discharge well clogged up. Discharge pan hole blocked.	Clean. Clean.
Machine heated up, but it does not dispense coffee.	Water supply or water softener tap closed. No water in system.	Open. Wait until water is available or call a plumber.
The coffee is warm and weak (after normal time of brew and flow).	Air bubble in thermosyphonic circulation system.	Press the coffee distribution button 2/3 times to try and eliminate the air bubble.
The reading on the pressure gauge (20) of the pump pressure is greater than 9 bars.	The pump's by-pass valve is blocked.	Call the authorized servicing department.



L'installazione, lo smontaggio e le regolazioni devono essere eseguite esclusivamente da personale tecnico qualificato
Installation, disassembly and setting should be carried out by qualified technical personnel only.

L'installation, le démontage et les réglages doivent être faits uniquement par le personnel technique qualifié et autorisé.

Die Installation, die Demontage und die Einstellung des Gerätes darf nur durch entsprechend qualifizierte Fachkräfte vorgenommen werden.

Las operaciones de instalación, desmontaje y regulación tienen que ser realizadas exclusivamente por personal técnico capacitado.

A instalação, a desmontagem e as regulações devem ser realizadas exclusivamente por pessoal técnico qualificado.

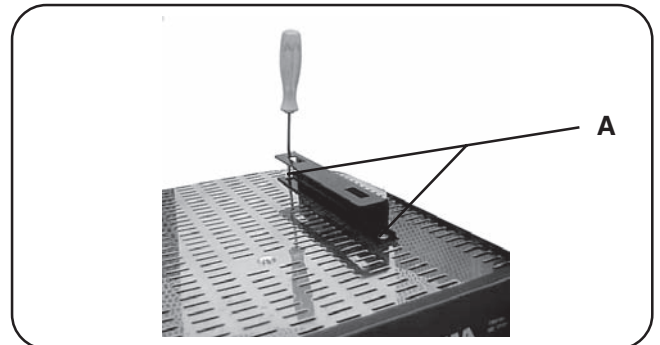
Smontaggio - Disassembly - Demontage - Abmontierung - Desmontaje - Desmontagem

I **MANIGLIE PER LA MOVIMENTAZIONE:** svitare le due viti (A) e togliere la maniglia.

SCALDATAZZE (dove previsto): svitare le viti (B) e rimuovere le griglie.

FIANCATE: inserire un cacciavite a taglio nelle fessure (C), ruotarlo e rimuovere la fiancata.

CASSETTO ELETTRICO: togliere la bacinella appoggiatezze, svitare le viti (D) ed estrarre il cassetto.

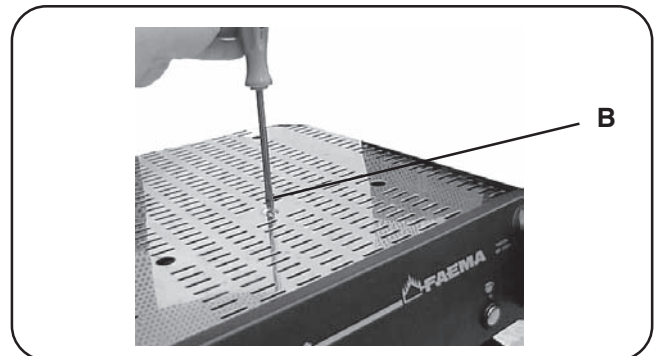


GB **HAND GRIPS FOR HANDLING:** loosen the two screws (A) and remove the hand grip.

CUP WARMERS (where contemplated): loosen the screws (B) and remove the grids.

SIDE PANELS: insert a single slot screw into the fissures (C), turn and remove the side panel.

ELECTRIC DRAWER: remove the cup stand tray, loosen the screws (D) and remove the drawer.

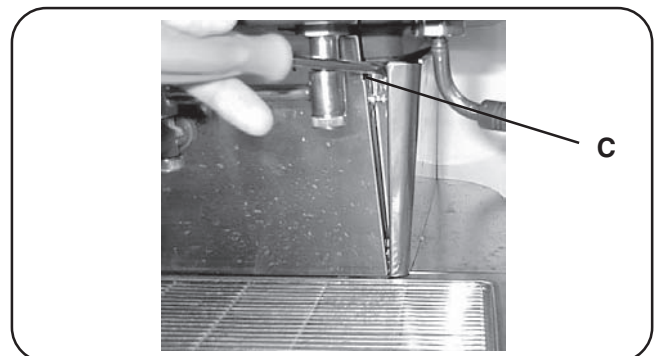


F **POIGNEES POUR LE DEPLACEMENT:** dévisser les deux vis (A) et enlever la poignée.

CHAUFFE-TASSES (dans les cas prévus): dévisser la vis (B) et ôter les grilles.

COTES: introduire un tourne-vis dans la fessure (C), le faire tourner et enlever le côté.

TIROIR ELECTRIQUE: enlever le bassin appuie-tasses, dévisser les vis (D) et enlever le tiroir.

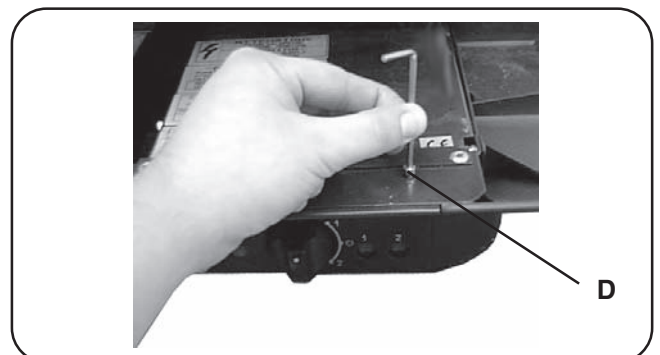


E **MANILLAS PARA EL DESPLAZAMIENTO:** aflojar los dos tornillos (A) y quitar la manilla.

CALIENTATAZAS (donde esté previsto): destornillar los tornillos (B) y desmontar las rejillas.

PANELES LATERALES: Introducir un destornillador en las fisuras (C), moverlo y quitar el panel lateral.

CAJA ELÉCTRICA: quitar el top apoya-tazas, aflojar los tornillos (D) y quitar la caja eléctrica.



P **MANÍPULOS PARA A MOVIMENTAÇÃO:** desparafusar os dois parafusos (A) e tirar o manípulo.

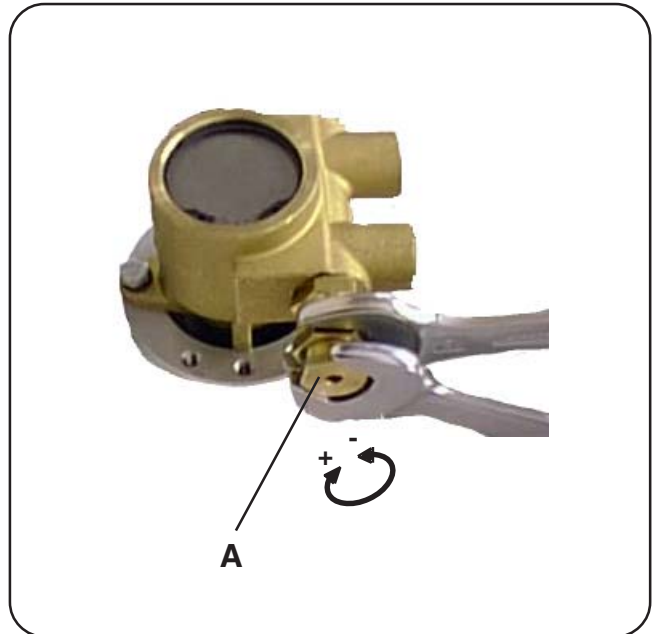
AQUECEDOR DE CHÁVENAS (quando previsto): desparafusar os parafusos (B) e remover as grelhas.

LADOS: inserir uma chave de fendas achatada nas ranhuras (C), rodeá-lo e remover o lado.

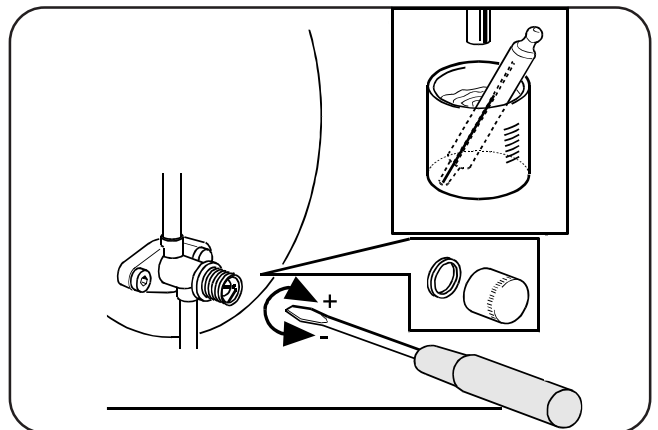
GAVETA ELÉCTRICA: tirar o tabuleiro de aquecer as chávenas, desparafusar os parafusos (D) e extrair a gaveta.

Regolazioni - Setting - Reglages - Einstellungen - Regulaciones - Regulações

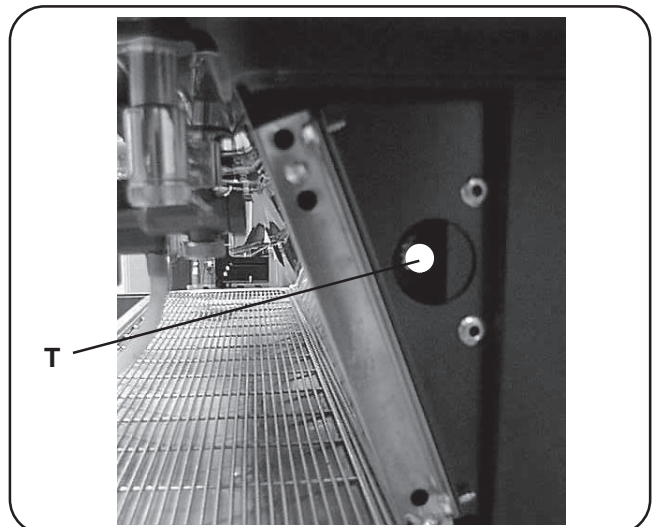
- I** **POMPA VOLUMETRICA BY-PASS**
A - Dado di regolazione pressione pompa
- GB** **VOLUMETRIC PUMP BY-PASS**
A - Nut for adjusting the pump pressure
- F** **POMPE VOLUMETRIQUE BY-PASS**
A - Ecrou de réglage pression pompe
- D** **VOLUMETRISCHE PUMPE BY-PASS**
A - Pumpendruck-Einstellmutter
- E** **BOMBA VOLUMETRICA BY-PASS**
A - Tuerca de regulación bomba
- P** **BOMBA VOLUMETRICA BY-PASS**
A - Porca de regulação da pressão da bomba



- I** **MISCELATORE**
Regolazione della temperatura dell'acqua
- GB** **HOT WATER SAWING DEVICE**
Water temperature adjustment
- F** **ECONOMISEUR**
Réglage de la température de l'eau
- D** **HEISSWASSERSPARANLAGE**
Wassertemperatureinstellung
- E** **ECONOMIZADOR**
Regulación de la temperatura del agua
- P** **ECONOMIZADOR**
Regulação da temperatura da água



- I** **MACCHINA EQUIPAGGIATA CON TERMOSTATO DI SICUREZZA**
In caso di intervento del termostato, riarmare (T)
- GB** **MACHINE EQUIPPED WITH SAFETY THERMOSTAT**
In case of thermostat intervention, switch on again (T)
- F** **MAQUINE EQUIPÉE DE THERMOSTAT DE SURETÉ**
En cas d'intervention du thermostat, brancher de nouveau (T)
- D** **MIT SICHERHEITSTHERMOSTAT AUSGESTATTETE MASCHINE**
Falls der Thermostat ausgelöst wird, ihn wiedereinschalten (T)
- E** **MAQUINAS EQUIPADAS CON TERMOSTATO DE SEGURIDAD**
En caso de intervención del termostato, reencender de nuevo (T)
- P** **MAQUINA EQUIPADA COM TERMOSTATO DE SEGURANÇA**
Em caso de intervenção do termostato, reacender de novo



Regolazioni - Setting - Reglages - Einstellungen - Regulaciones - Regulações

I GRUPPO CON VALVOLA DI REGOLAZIONE TEMPERATURA

Il gruppo erogatore della macchina da caffè E91 Ambassador è stato dotato di una valvola di regolazione temperatura, che permette di variare la termica del gruppo senza dover intervenire sulla strozzatura (vedere dis. allegato).

In questo modo è possibile variare la temperatura dell' acqua per la produzione del caffè da un minimo di 70°C circa, ad un massimo di 107°C circa.

Partendo da macchina fredda, prima che il gruppo si stabilisca alla temperatura prestabilita occorre attendere circa 60 minuti (senza far erogare acqua dal gruppo).

Per variare la temperatura del gruppo si interviene sulla valvola, dotata di scala graduata suddivisa in 15 settori:

- per ridurre la temperatura: ruotare la vite di regolazione (2) in senso orario (numeri bassi).
- per aumentare la temperatura: ruotare la vite di regolazione (2) in senso antiorario (numeri alti).

Ruotando la vite di regolazione, il gruppo impiega circa 10 minuti prima di stabilizzarsi alla nuova temperatura.

In caso di errate operazioni, per ripristinare le condizioni di partenza, come fornite da Faema, chiudere tutta la vite di regolazione (2) fino al punto di fermo 0, poi riposizionare la vite sulla regolazione 8 della ghiera numerata.

GB GROUP WITH TEMPERATURE ADJUSTMENT VALVE

The E91 Ambassador coffee machine dispensing group has a temperature adjustment valve that varies the heat of the group without having to use the choke valve (see attached drawing). In this way it is possible to vary the coffee water temperature from a minimum of approximately 70°C to a maximum of approximately 107°C.

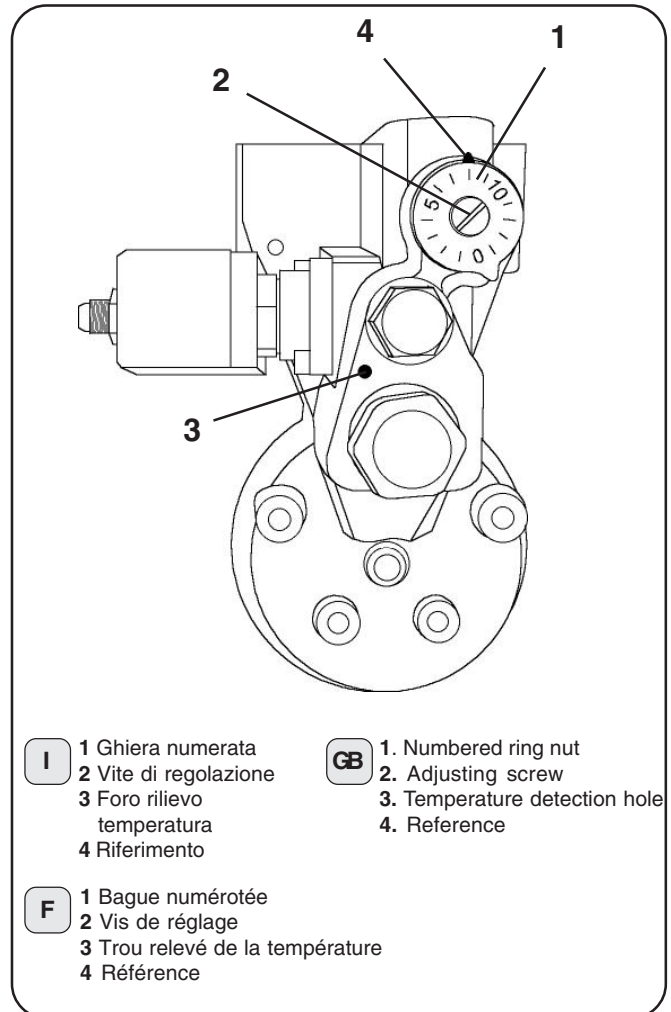
When the machine is cold it takes approximately 60 minutes for the group to reach the set temperature; do not dispense water from the group during this time.

Turn the valve to change the group temperature. The valve as a graded scale divided into 15 sectors:

- To reduce the temperature: rotate the adjusting screw (2) clockwise (low numbers).
- To increase the temperature: rotate the adjusting screw (2) anticlockwise (high numbers).

When the adjusting screw is rotated, the group takes 10 minutes before stabilizing into the new temperature.

In the case of wrong operations, to reset the original conditions set by Faema, close the adjusting screw (2) completely to 0. Then reposition the screw to adjustment 8 of the ring nut



- | | |
|--|---|
| <p>I 1 Ghiera numerata
2 Vite di regolazione
3 Foro rilievo temperatura
4 Riferimento</p> | <p>GB 1. Numbered ring nut
2. Adjusting screw
3. Temperature detection hole
4. Reference</p> |
| <p>F 1 Bague numérotée
2 Vis de réglage
3 Trou relevé de la température
4 Référence</p> | |

F GROUPE COMPOSE DE SOUPE DE REGLAGE DE LA TEMPERATURE

Le groupe de débit de la machine à café E91 Ambassador a été doté d'une soupape de réglage de la température qui permet de varier la thermique du groupe sans avoir à intervenir sur l'étranglement (voir dessin en pièces jointes).

De cette façon, il est possible de varier la température de l'eau pour la production du café d'un minimum de 70°C environ à un maximum de 107°C environ.

En partant de la machine froide, avant que le groupe ne se stabilise à la température préétablie, il faut attendre environ 60 minutes (sans faire débiter d'eau du groupe).

Pour varier la température du groupe, on intervient sur la soupape, dotée d'une échelle graduée, subdivisée en 15 secteurs:

- pour réduire la température: tourner la vis de réglage (2) dans le sens des aiguilles d'une montre (nombres bas)
- pour augmenter la température; tourner la vis de réglage (2) dans le sens contraire des aiguilles d'une montre (nombres élevés)

En tournant la vis de réglage, le groupe met environ 10 minutes avant de se stabiliser à la nouvelle température.

Dans le cas d'opérations erronées, pour rétablir les conditions de départ comme celles qui ont été fournies par Faema, fermer toute la vis de réglage (2) jusqu'au point d'arrêt 0, puis replacer la vis sur le réglage 8 de la bague numérotée.

Regolazioni - Setting - Reglages - Einstellungen - Regulaciones - Regulações

D ABGABEEINHEIT MIT VENTIL ZUR TEMPERATURREGELUNG

Die Abgabeeinheiten der Kaffeemaschinen der Baureihe E91 Ambassador sind mit einem Ventil zur Temperaturregelung ausgestattet, über welches die Temperatur der Einheit ohne Aktivierung der Drosselung verändert werden kann (siehe beiliegende Zeichnung).

Auf diese Weise kann die Temperatur des zur Kaffeezubereitung erforderlichen Wassers in einem Bereich zwischen ca. 70°C und 107°C eingestellt werden.

Bei noch kalter Maschine muß vor Erreichen der programmierten Temperatur zunächst etwa 60 Minuten abgewartet werden (ohne aus der Abgabeeinheit Wasser austreten zu lassen).

Die Regelung der Betriebstemperatur der Abgabeeinheit erfolgt über das Ventil, das mit einer in 15 Felder unterteilten Skala ausgestattet ist:

- Reduzierung der Betriebstemperatur: Drehen Sie die Regelschraube (2) im Uhrzeigersinn (niedrige Werte);
- Steigerung der Betriebstemperatur: Drehen Sie die Regelschraube (2) gegen den Uhrzeigersinn (hohe Werte).

Nach Einstellung der Regelschraube benötigt die Maschine etwa 10 Minuten, bis die neu eingestellte Temperatur erreicht ist.

Um die Maschine im Fall von unbeabsichtigten Regelungen auf die werkseitig von FAEMA eingestellten Ausgangssituationen zurückzustellen, müssen Sie die Regelschraube (2) bis zum Nullpunkt schließen und anschließend auf die auf dem Nummernkranz angegebene Regelstufe 8 stellen.

E GRUPO CON VÁLVULA DE REGULACIÓN TEMPERATURA

El grupo erogador de la máquina de café E91 Ambassador ha sido equipado con una válvula de regulación de la temperatura que permite variar la temperatura del grupo sin tener que intervenir en el estrechamiento (véase diseño adjuntado).

De esta forma se puede variar la temperatura del agua para la producción del café de un mínimo de unos 70°C a un máximo de unos 107°C.

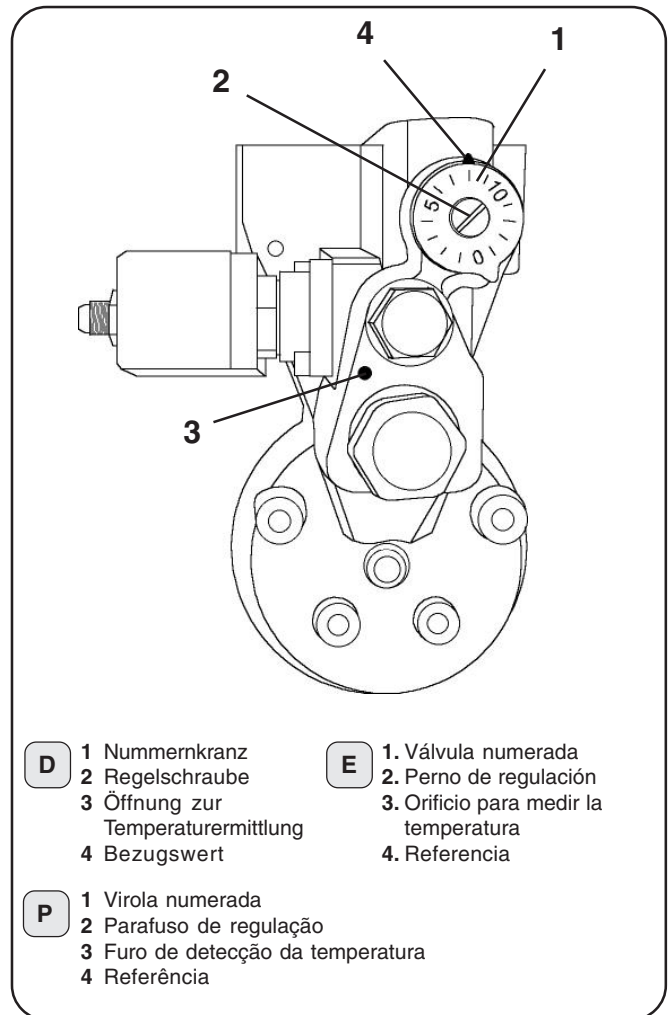
Empezando con la máquina fría, antes de que el grupo se establezca a la temperatura establecida, hay que esperar unos 60 minutos (sin dejar erogar agua del grupo).

Para variar la temperatura del grupo se utiliza la válvula, provista de una escala graduada dividida en 15 sectores:

- para reducir la temperatura: gire el perno de regulación (2) en sentido horario (números bajos).
- para aumentar la temperatura: gire el perno de regulación (2) en sentido antihorario (números altos);

Girando el perno de regulación, el grupo tarda unos 10 minutos antes de estabilizarse en la nueva temperatura.

En el caso de operaciones incorrectas, para restablecer las condiciones de inicio, como son suministradas por Faema, cierre todos los pernos de regulación (2) hasta el punto de parada 0 y luego coloque el perno en la regulación 8 de la válvula numerada.



- | | |
|--|--|
| <p>D 1 Nummernkranz
2 Regelschraube
3 Öffnung zur Temperaturermittlung
4 Bezugswert</p> | <p>E 1. Válvula numerada
2. Perno de regulación
3. Orificio para medir la temperatura
4. Referencia</p> |
| <p>P 1 Virola numerada
2 Parafuso de regulação
3 Furo de detecção da temperatura
4 Referência</p> | |

P GRUPO COM VÁLVULA DE REGULAÇÃO DA TEMPERATURA

O grupo de distribuição da máquina de café E92 Elite foi dotado de uma válvula de regulação da temperatura, que permite variar a o interruptor térmico do grupo sem ter que intervir sobre o estrangulamento (ver desenho anexo).

Deste modo é possível variar a temperatura da água para a produção do café, de um mínimo de cerca 70 °C até um máximo de cerca 107 °C.

Partindo da máquina fria, antes que o grupo se estabeleça à temperatura pré-estabelecida, é necessário aguardar cerca de 60 minutos (sem deixar distribuir água através do grupo).

Para variar a temperatura do grupo intervem-se sobre a válvula, dotada de escala graduada, dividida em 15 sectores:

- para reduzir a temperatura: rodear o parafuso de regulação (2) em sentido horário (números baixos).
- Para aumentar a temperatura: rodear o parafuso de regulação (2) em sentido contrário aos ponteiros do relógio (números altos).

Rodeando o parafuso de regulação, o grupo emprega cerca 10 minutos antes de se estabilizar na nova temperatura.

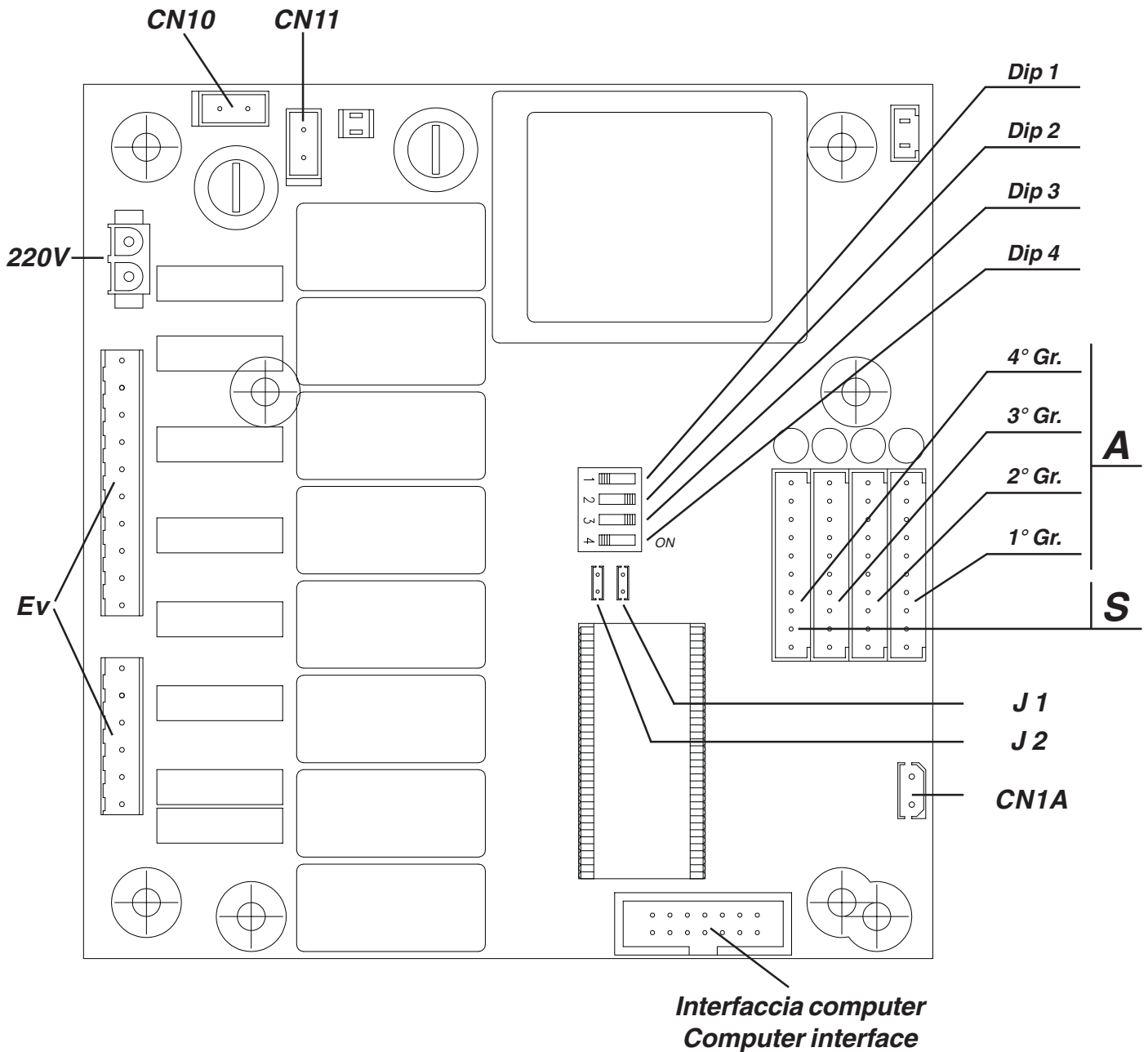
N.B.: em caso de operações erradas, para restabelecer as condições de partida, como fornecidas pela Faema, fechar completamente o parafuso de regulação (2) até ao ponto de paragem 0 e, a seguir, reposicionar o parafuso sobre a regulação 8 da virola numerada.

**Scheda unificata - Unified board - Carte unifiée
Karte vereint - Tarjeta unificada - Ficha unificada**

MACCHINE INTERESSATE MACHINES LIST	Miscelatore Water mixer	Abilitazione Programmazione Allowed programming	Interfaccia Computer Computer Interface Dip 4	J1	J2	Dip 1	Dip 2	Dip 3	Dip 4	CN1A	CN10 CN11
E91 Ambassador A 2, 3, 4 gr.	<i>SI/YES</i>	NO	<i>SI/YES</i>	OFF	ON	OFF	ON	OFF	ON	□□	ON
	<i>SI/YES</i>	SI/YES	<i>SI/YES</i>	OFF	ON	ON	ON	OFF	ON	□□	ON
	NO	NO	<i>SI/YES</i>	OFF	ON	OFF	ON	OFF	ON	-	ON
	NO	SI/YES	<i>SI/YES</i>	OFF	ON	ON	ON	OFF	ON	-	ON

" □ □ ": Jumper inserito - Jumper inserted

" - ": Jumper non previsto - Not equipped with jumper



Legenda - Legend - Legende - Legende - Leyenda - Legenda

I LEGENDA

- 1 = Interruttore generale
- 2 = Spia luminosa macchina accesa
- 3 = Spia luminosa inserimento resistenze caldaia
- 5 = Spie luminose scaldatazze acceso
- 6 = Pulsante scaldatazze
- 11 = Leva selettore autosteam *
- 13 = Pulsantiera acqua calda
- 16 = Pulsante latte (vapore *)
- 41 = Scheda elettronica
- 42 = Pulsantiera gruppo destro
- 43 = Pulsantiera gruppo sinistro
- 44 = Sonda autolivello
- 45 = Elettrovalvola livello
- 46 = Elettrovalvola gruppo 1
- 47 = Elettrovalvola gruppo 2
- 48 = Elettrovalvola acqua calda
- 50 = Motore pompa
- 51 = Condensatore pompa
- 53 = Resistenza scaldatazze
- 54 = Pressostato
- 55 = Resistenze caldaia
- 57 = Protettore termico caldaia
- 61 = Filtro antidisturbo
- 62 = Elettrovalvola vapore
- 64 = Motore compressore (*)
- 77 = Scheda elettronica autosteam (*)
- 85 = Elettrovalvola gruppo 3
- 86 = Elettrovalvola gruppo 4
- 87 = Pulsantiera gruppo centrale sx
- 88 = Pulsantiera gruppo centrale dx

I componenti -* - sono applicati solo su alcune configurazioni di prodotti.

GB LEGEND

- 1 = Main switch
- 2 = Machine pilot light on
- 3 = Boiler resistance insertion pilot light on
- 5 = Cupwarmer pilot light on
- 6 = Cupwarmer button
- 11 = Autosteam selector lever *
- 13 = Hot water button board
- 16 = Milk button (steam*)
- 41 = Main electronic board
- 42 = Right group button board
- 43 = Left group button board
- 44 = Level probe
- 45 = Level solenoid valve
- 46 = Group 1 solenoid valve
- 47 = Group 2 solenoid valve
- 48 = Hot water solenoid valve
- 50 = Pump motor
- 51 = Pump capacitor
- 53 = Cup-heater heating element
- 54 = Pressure switch
- 55 = Boiler heating element
- 57 = Boiler thermal cut-out
- 61 = RFI filter
- 62 = Steam solenoid valve
- 64 = Compressor motor (*)
- 77 = Autosteam electronic board (*)
- 85 = Group 3 solenoid valve
- 86 = Group 4 solenoid valve
- 87 = Left centre group push-button panel
- 88 = Right centre group push-button panel

Items marked - * - are fitted in some product configurations only.

F LEGENDE

- 1 = Interrupteur général
- 2 = Voyant lumineux machine allumée
- 3 = Voyant lumineux branchement résistance chaudière
- 5 = Voyants lumineux chauffe-tasses allumés
- 6 = Bouton poussoir chauffe-tasses
- 11 = Levier sélecteur autosteam *
- 13 = Tableau eau chaude
- 16 = Bouton poussoir lait (vapeur *)
- 41 = Fiche électronique
- 42 = Tableau du groupe droit
- 43 = Tableau du groupe
- 44 = Sonde niveau automatique
- 45 = Electrovalve niveau
- 46 = Electrovalve groupe 1
- 47 = Electrovalve groupe 2
- 48 = Electrovalve eau chaude
- 50 = Moteur pompe
- 51 = Condensateur pompe
- 53 = Résistance chauffe-tasses
- 54 = Manostat
- 55 = Résistances chaudière
- 57 = Protecteur thermique chaudière
- 61 = Filtre anti-bruits
- 62 = Electrovalve vapeur
- 64 = Moteur compresseur (*)
- 77 = Fiche électronique autosteam (*)
- 85 = Electrovalve groupe 3
- 86 = Electrovalve groupe 4
- 87 = Tableau à poussoirs groupe central gauche
- 88 = Tableau à poussoirs groupe central droit

Les détails - * - ne sont appliqués qu'à certaines configurations de produit.

D LEGENDE

- 1 = Hauptschalter
- 2 = Kontrolleuchte „Maschine ein“
- 3 = Kontrolleuchte „Wasserkesselbeheizung ein“
- 5 = Kontrolleuchten „Tassenvorwärmer ein“
- 6 = Taste „Tassenvorwärmer“
- 11 = Hebel Wahlschalter Autosteam *
- 13 = Drucktasten Heißwasser
- 16 = Taste „Milchabgabe (Dampfabgabe *)“
- 41 = Elektronikarte
- 42 = Taste rechte Abgabereinheit
- 43 = Taste zwischenliegende Abgabereinheiten
- 44 = Standfühler
- 45 = Magnetventil Stand
- 46 = Magnetventil Abgabereinheit 1
- 47 = Magnetventil Abgabereinheit 2
- 48 = Magnetventil Heißwasserabgabe
- 50 = Pumpenmotor
- 51 = Kondensator Pumpe
- 53 = Heizelement Tassenvorwärmer
- 54 = Druckwächter
- 55 = Heizelemente Heizkessel
- 57 = Überhitzungsschutz Heizkessel
- 61 = Entstörungsfilter
- 62 = Dampf-Magnetventil
- 64 = Motor Kompressor (*)
- 77 = Elektronikarte Autosteam (*)
- 85 = Magnetventil Abgabereinheit 3
- 86 = Magnetventil Abgabereinheit 4
- 87 = Tasten zentrale Abgabereinheit links
- 88 = Tasten zentrale Abgabereinheit rechts

Die mit - * - gekennzeichneten Komponenten sind nur in bestimmten Modellen installiert.

E LEYENDA

- 1 = Interruptor general
- 2 = Indicador luminoso máquina encendida
- 3 = Indicador luminoso activación resistencias caldera
- 5 = Indicador luminoso caliente-tazas encendido
- 6 = Botón caliente-tazas
- 11 = Palanca selector autosteam *
- 13 = Botones agua caliente
- 16 = Botón leche (vapor*)
- 41 = Tarjeta electrónica
- 42 = Botones grupo derecho
- 43 = Botones grupo izquierdo
- 44 = Sonda autonivel
- 45 = Electroválvula nivel
- 46 = Electroválvula grupo 1
- 47 = Electroválvula grupo 2
- 48 = Electroválvula agua caliente
- 50 = Motor bomba
- 51 = Condensador bomba
- 53 = Resistencia caliente-tazas
- 54 = Presostato
- 55 = Resistencia caldera
- 57 = Termostato caldera
- 61 = Filtro anti-disturbio
- 62 = Electroválvula vapor
- 64 = Motor compresor (*)
- 77 = Tarjeta electrónica autosteam (*)
- 85 = Electroválvula grupo 3
- 86 = Electroválvula grupo 4
- 87 = Teclado grupo central sx
- 88 = Teclado grupo central dx

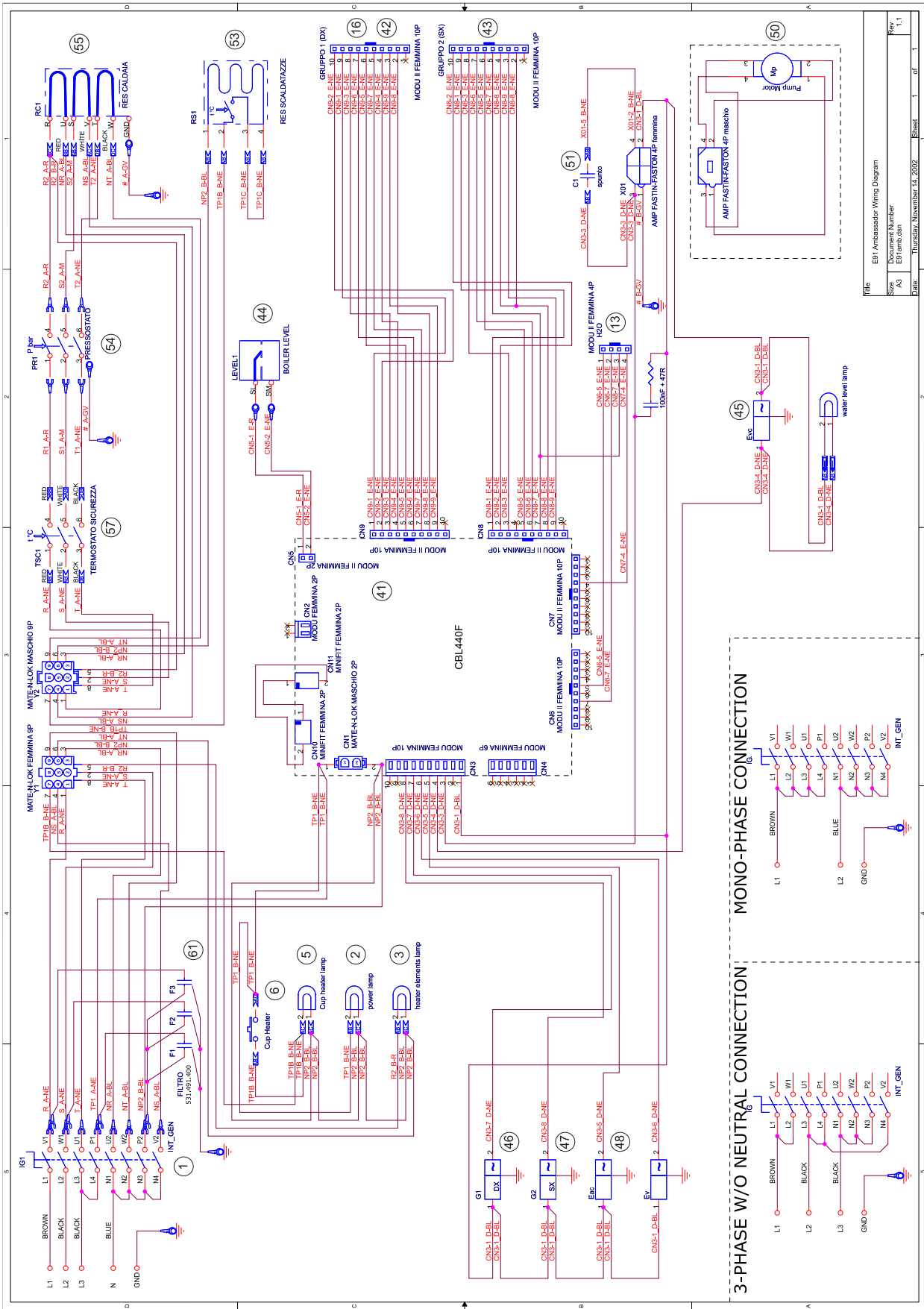
Los detalles -* - se pueden aplicar sólo en algunas configuraciones del producto.

P LEGENDA

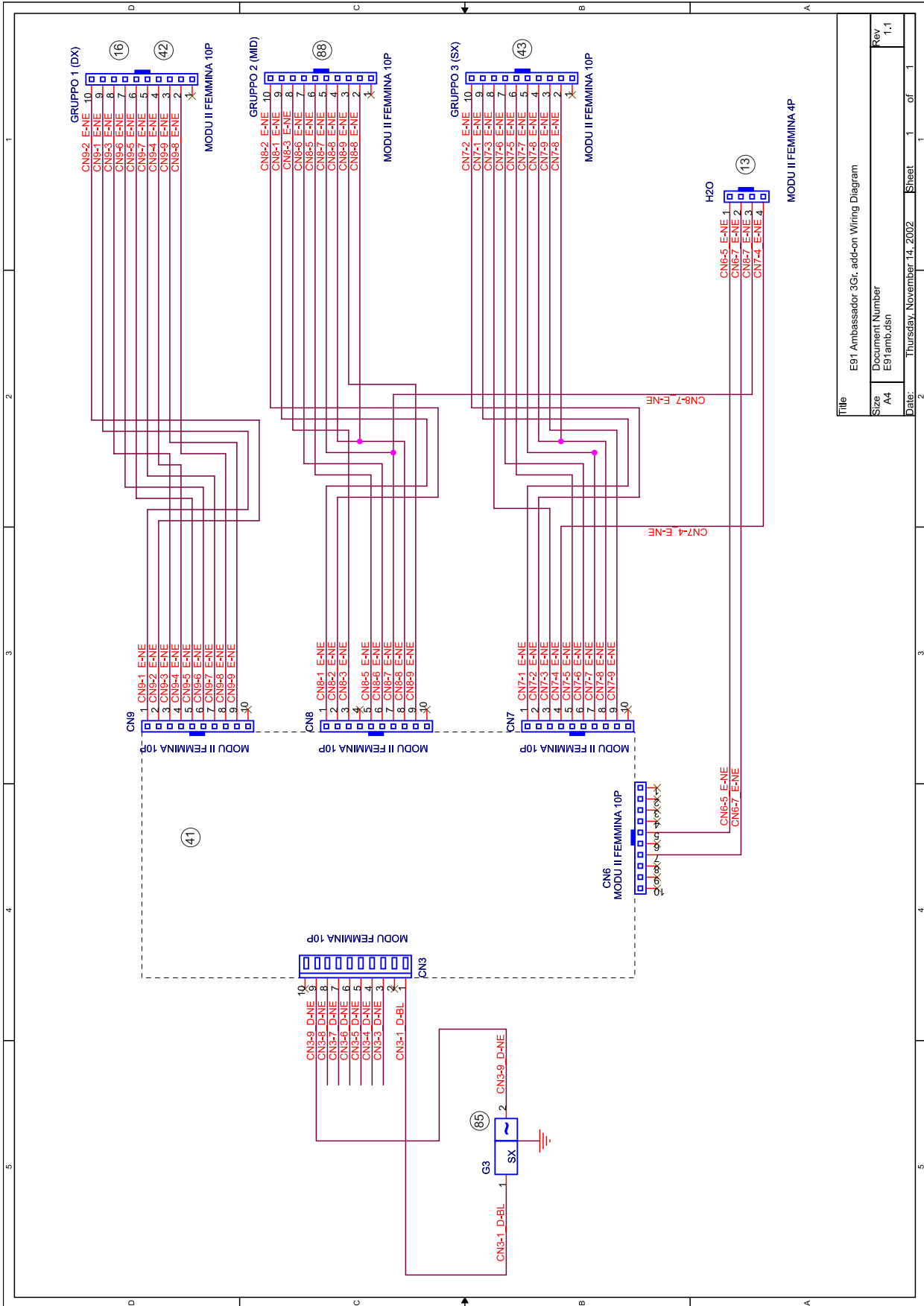
- 1 = Interruptor geral
- 2 = Lâmpada indicador máquina acesa
- 3 = Lâmpada indicador resistências caldeira
- 5 = Lâmpadas indicadores do aquecedor de chávenas acesas
- 6 = Botão para aquecer chávenas
- 11 = Alavanca selector autosteam *
- 13 = Quadro de botões da água quente
- 16 = Botão do leite (vapor*)
- 41 = Ficha electrónica
- 42 = Quadro de botões grupo direito
- 43 = Quadro de botões grupo esquerdo
- 44 = Sonda de autonível
- 45 = Electroválvula nível
- 46 = Electroválvula grupo 1
- 47 = Electroválvula grupo 2
- 48 = Electroválvula água quente
- 50 = Motor bomba
- 51 = Condensador bomba
- 53 = Resistência do aquecedor de chávenas
- 54 = Pressostato
- 55 = Resistências caldeira
- 57 = Protector térmico caldeira
- 61 = Filtro anti-distúrbio
- 62 = Electroválvula vapor
- 64 = Motor compressor (*)
- 77 = Fichas electrónica autosteam (*)
- 85 = Electroválvula grupo 3
- 86 = Electroválvula grupo 4
- 87 = Quadro de botões grupo central esquerdo
- 88 = Quadro de botões grupo central direito

Os componentes -* - são aplicados apenas sobre algumas configurações de produtos

Schema elettrico - Wiring diagram - Schéma électrique - Elektrischer Schaltplan - Esquema electrico - Esquema eléctrico

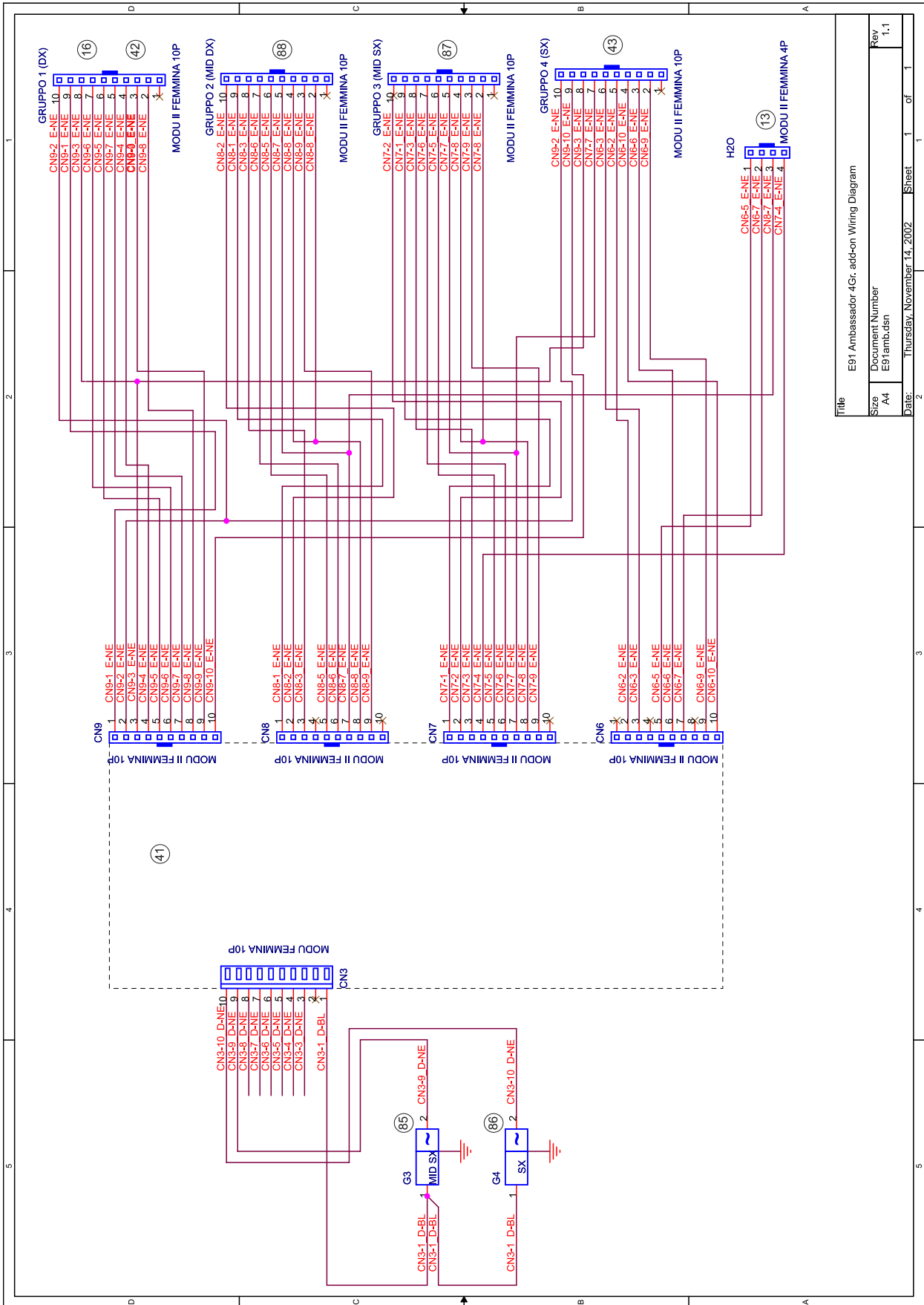


Schema elettrico - Wiring diagram - Schéma électrique -
Elektrischer Schaltplan - Esquema electrico - Esquema eléctrico



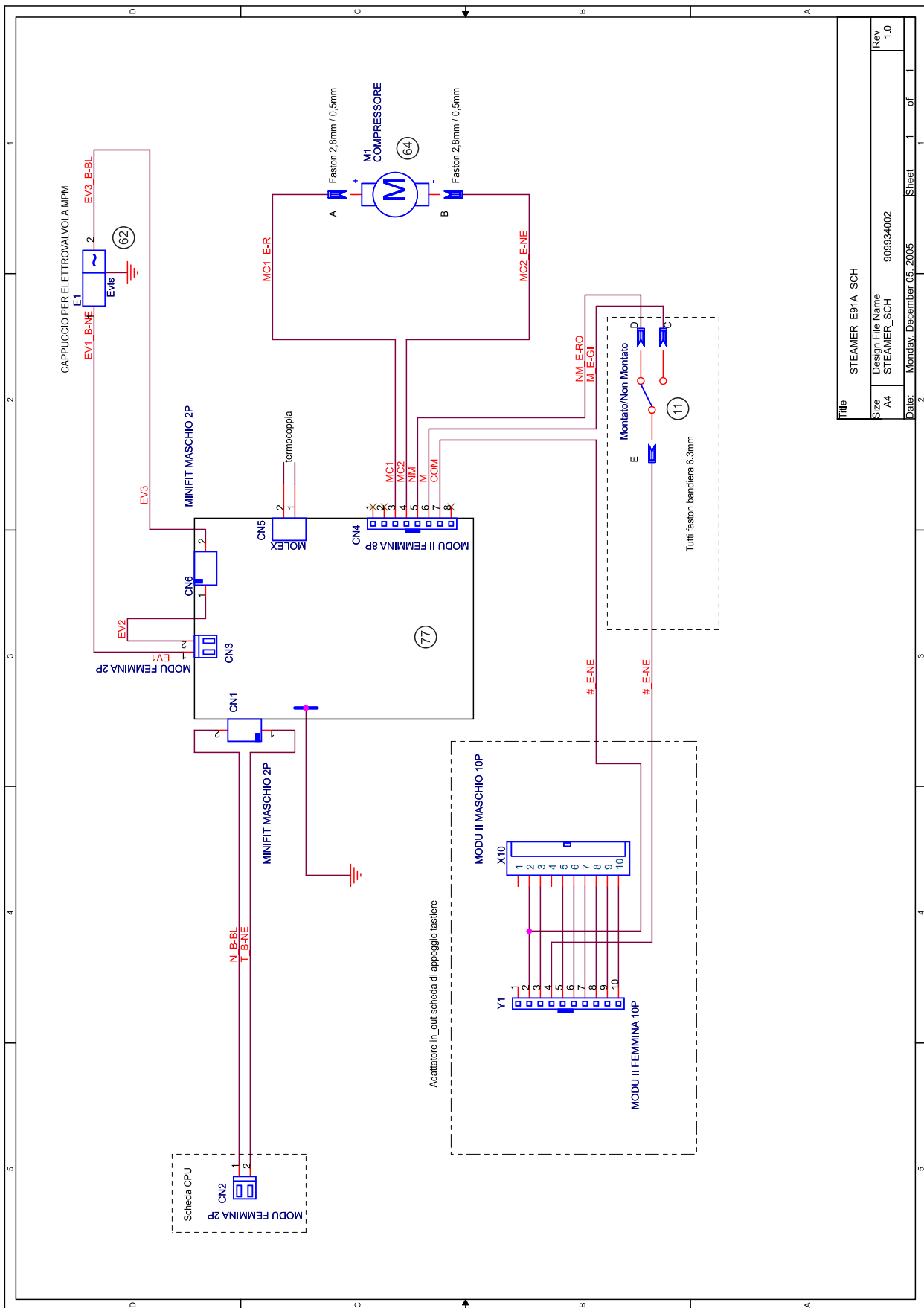
Title		E91 Ambassador 3Gr. add-on Wiring Diagram	
Size	Document Number	Rev	1,1
A4	E91amb.dcn		
Date:	Thursday, November 14, 2002	Sheet	1 of 1

Schema elettrico - Wiring diagram - Schéma électrique -
Elektrischer Schaltplan - Esquema electrico - Esquema eléctrico



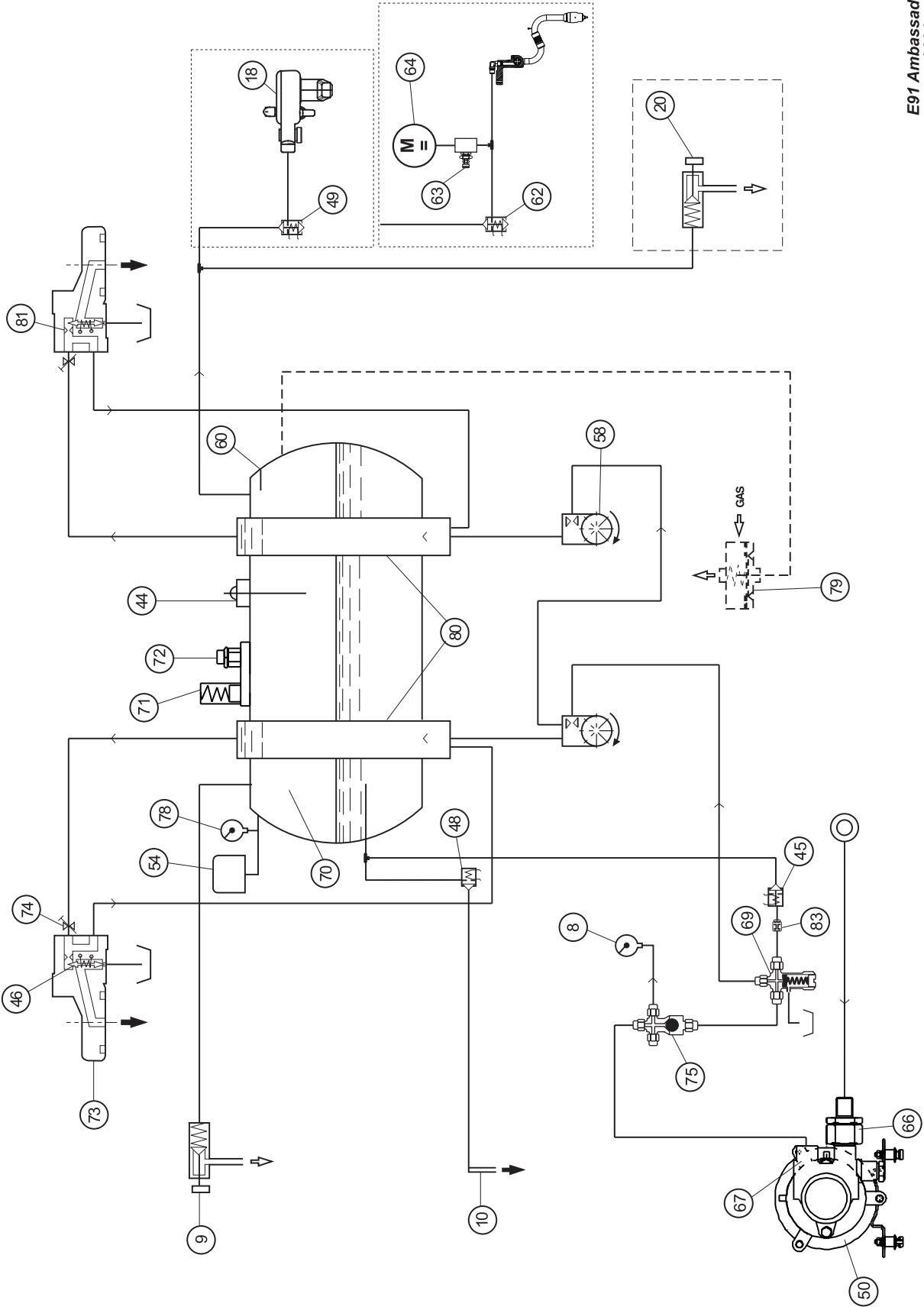
Title		E81 Ambassador 4Gr. add-on Wiring Diagram	
Size	Document Number	Rev	
A4	E81ambd.sn	1,1	
Date:	Thursday, November 14, 2002	Sheet	1 of 1
	2		

Schema elettrico - Wiring diagram - Schéma électrique -
Elektrischer Schaltplan - Esquema electrico - Esquema eléctrico



Title		STEAMER_E91A_SCH	
Size	Design File Name	909834002	
A4	STEAMER_SCH	1.0	
Date:	Monday, December 05, 2005	Sheet	1 of 1

**Circuito idraulico - Hydraulic circuit - Circuit hydraulique
Hydraulikplan - Circuito hidraulico - Circuito hidráulico**



E91 Ambassador A
0604

Legenda - Legend - Legende - Legende - Leyenda - Legenda

I LEGENDA

- 8 = Manometro rete/pompa
- 9 = Lancia destra erogazione vapore
- 10 = Lancia erogazione acqua calda
- 18 = Cappuccinatore *
- 20 = Lancia sinistra erogazione vapore
- 44 = Sonda autolivello
- 45 = Elettrovalvola livello
- 46 = Elettrovalvola gruppo
- 48 = Elettrovalvola acqua calda
- 49 = Elettrovalvola cappuccinatore (vapore*)
- 50 = Motore pompa
- 54 = Pressostato
- 58 = Turbinetta
- 60 = Sensore temperatura caldaia
- 62 = Elettrovalvola autosteam (*)
- 63 = Regolatore aria (*)
- 64 = Motore compressore (*)
- 66 = Filtro per pompa
- 67 = Regolazione pressione pompa
- 69 = Valvola espansione
- 70 = Caldaia
- 71 = Valvola di sicurezza
- 72 = Valvola anti-depressione
- 73 = Gruppo erogatore
- 74 = Strozzatura gruppo
- 75 = Valvola non ritorno caldaia
- 78 = Manometro caldaia
- 79 = Autoregolatore gas (*)
- 80 = Scambiatori di calore
- 81 = Iniettore gruppo
- 83 = Iniettore

I componenti -* - sono applicati solo su alcune configurazioni di prodotti.

D LEGENDE

- 8 = Druckmesser Pumpe
- 9 = rechter Strahler Dampfabgabe
- 10 = Strahler Heißwasserabgabe
- 18 = Cappuccinozubereitung *
- 20 = linker Strahler Dampfabgabe
- 44 = Fühler automatische Standanzeige
- 45 = Magnetventil Stand
- 46 = Magnetventil Abgabereinheit
- 48 = Magnetventil Heißwasserabgabe
- 49 = Magnetventil Cappuccino-Zubereitung (Dampf*)
- 50 = Pumpenmotor
- 54 = Druckwächter
- 58 = Turbine
- 60 = Fühler Temperatur Heizkessel
- 62 = Autosteam Magnetventil (*)
- 63 = Luftregler (*)
- 64 = Motor Kompressor (*)
- 66 = Pumpenfilter
- 67 = Einstellung Pumpendruck
- 69 = Überlaufventil
- 70 = Heizkessel
- 71 = Sicherheitsventil
- 72 = Entlastungsventil
- 73 = Abgabereinheit
- 74 = Drossler Abgabereinheit
- 75 = Rückschlagventil Heizkessel
- 78 = Manometer Heizkessel
- 79 = Selbstreglung Gas (*)
- 80 = Wärmetauscher
- 81 = Injektor
- 83 = Injektor

Die mit -* - gekennzeichneten Komponenten sind nur in bestimmten Modellen installiert.

GB LEGEND

- 8 = Pump pressure gauge
- 9 = Right steam dispensing nozzle
- 10 = Hot water dispensing nozzle
- 18 = Cappuccino maker *
- 20 = Left steam dispensing nozzle
- 44 = Automatic level probe
- 45 = Level solenoid valve
- 46 = Group solenoid valve
- 48 = Hot water solenoid valve
- 49 = Cappuccino solenoid valve (steam*)
- 50 = Pump motor
- 54 = Pressure switch
- 58 = Turbine
- 60 = Boiler temperature sensor
- 62 = Autosteam solenoid valve (*)
- 63 = Air regulator (*)
- 64 = Compressor motor (*)
- 66 = Pump filter
- 67 = Pump pressure regulator
- 69 = Expansion valve
- 70 = Boiler
- 71 = Safety valve
- 72 = Vacuum release valve
- 73 = Coffee dispenser group
- 74 = Dispenser neck
- 75 = Boiler non return valve
- 78 = Boiler manometer
- 79 = Gas autoregulator (*)
- 80 = Heat exchangers
- 81 = Dispenser group injector
- 83 = Injector

Items marked -* - are fitted in some product configurations only.

E LEYENDA

- 8 = Manómetro red/bomba
- 9 = Tubo derecho erogación vapor
- 10 = Tubo erogación agua caliente
- 18 = Cappuccinador *
- 20 = Tubo izquierda erogación vapor
- 44 = Sonda autonivel
- 45 = Electroválvula nivel
- 46 = Electroválvula grupo 2
- 48 = Electroválvula agua caliente
- 49 = Electroválvula cappuccinador (vapor*)
- 50 = Motor Bomba
- 54 = Presostato
- 58 = Turbina
- 60 = Sensor temperatura caldera
- 62 = Electroválvula autosteam (*)
- 63 = Regulador aire (*)
- 64 = Motor compresor (*)
- 66 = Filtro para bomba
- 67 = Regulación presión bomba
- 69 = Válvula expansión
- 70 = Caldera
- 71 = Válvula de seguridad
- 72 = Válvula anti-depresión
- 73 = Grupo erogador
- 74 = Estrangulación grupo
- 75 = Válvula de retención caldera
- 78 = Manómetro caldera
- 79 = Autorregulador gas (*)
- 80 = Cambiadores de calor
- 81 = Inyector grupo
- 83 = Inyector

Los detalles -* - se pueden aplicar sólo en algunas configuraciones del producto.

F LEGENDE

- 8 = Manomètre réseau/pompe
- 9 = Lance droite débit vapeur
- 10 = Lance débit eau chaude
- 18 = Cappuccinateur *
- 20 = Lance gauche débit vapeur
- 44 = Sonde niveau automatique
- 45 = Electrovalve niveau
- 46 = Electrovalve groupe
- 48 = Electrovalve eau chaude
- 49 = Electrovalve cappuccinateur (vapeur*)
- 50 = Moteur pompe
- 54 = Manostat
- 58 = Petite turbine
- 60 = Capteur température chaudière
- 62 = Electrovalve autosteam (*)
- 63 = Régulateur de l'aire (*)
- 64 = Moteur compresseur (*)
- 66 = Filtre pour la pompe
- 67 = Réglage de la pression de la pompe
- 69 = Valve d'expansion
- 70 = Chaudière
- 71 = Valve de sécurité
- 72 = Valve anti-dépression
- 73 = Groupe de débit
- 74 = Etranglement du groupe
- 75 = Valve de non retour de la chaudière
- 78 = Manomètre chaudière
- 79 = Autorégulateur de gaz (*)
- 80 = Echangeurs de chaleur
- 81 = Injecteur de groupe
- 83 = Injecteur

Les détails -* - ne sont appliqués qu'à certaines configurations de produit.

P LEGENDA

- 8 = Manómetro rede/bomba
- 9 = Bico direita de distribuição do vapor
- 10 = Bico de distribuição da água quente
- 18 = Preparador de cappuccino *
- 20 = Bico da esquerda de distribuição do vapor
- 44 = Sonda de autonível
- 45 = Electroválvula de nível
- 46 = Electroválvula grupo
- 48 = Electroválvula água quente
- 49 = Electroválvula preparador de cappuccino (vapor*)
- 50 = Motor bomba
- 54 = Pressóstato
- 58 = Turbina
- 60 = Sensor de temperatura da caldeira
- 62 = Electro-válvula autosteam (*)
- 63 = Dispositivo de regulação do ar (*)
- 64 = Motor compressor (*)
- 66 = Filtro para bomba
- 67 = Regulação de pressão da bomba
- 69 = Válvula de expansão
- 70 = Caldeira
- 71 = Válvula de segurança
- 72 = Válvula anti-depressão
- 73 = Grupo distribuidor
- 74 = Estrangulamento grupo
- 75 = Válvula de não regresso caldeira
- 78 = Manómetro da caldeira
- 79 = Autorregulador gás (*)
- 80 = Permutadores de calor
- 81 = Injetor do grupo
- 83 = Injetor

Os componentes -* - são aplicados apenas sobre algumas configurações de produtos

I

GRUPPO CIMBALI S.p.A.
Via A. Manzoni, 17
20082 Binasco
(MI) Italy
Tel. ..39 2 90.04.91 / 90.04.81
Fax ..39 2 90.54.818 / 90048486
www.faema.it

GRUPPO CIMBALI si riserva il diritto di apportare cambiamenti all'equipaggiamento della macchina a seconda delle esigenze di singoli Paesi e di effettuare modifiche dovute agli avanzamenti del progresso tecnico.

Nessuna parte di questa pubblicazione può essere usata, copiata o pubblicata senza il permesso scritto di GRUPPO CIMBALI S.p.A.

© Copyright by GRUPPO CIMBALI S.p.A., Milano
Tutti i diritti riservati

GB

GRUPPO CIMBALI S.p.A.
Via A. Manzoni, 17
20082 Binasco
(MI) Italy
Tel. ..39 2 90.04.91 / 90.04.81
Fax ..39 2 90.54.818 / 90048486
www.faema.it

GRUPPO CIMBALI reserves the right to make changes to the machines in accordance with the needs of individual countries and on the basis of technological progresses.

This publication may not, either in whole or in part, be used, copied or published without the written authorisation of

GRUPPO CIMBALI S.p.A.

© Copyright by GRUPPO CIMBALI S.p.A., Milan, Italy
All rights reserved

F

GRUPPO CIMBALI S.p.A.
Via A. Manzoni, 17
20082 Binasco
(MI) Italy
Tel. ..39 2 90.04.91 / 90.04.81
Fax ..39 2 90.54.818 / 90048486
www.faema.it

La société GRUPPO CIMBALI se réserve le droit d'apporter des changements à l'équipement de la machine selon les exigences des pays, et d'effectuer des modifications dues aux avancements du progrès technique.

Aucune partie de cette publication ne peut être utilisée, copiée ou publiée sans l'autorisation écrite de GRUPPO CIMBALI S.p.A.

© Copyright by GRUPPO CIMBALI S.p.A., Milano
Tous droits réservés

D

GRUPPO CIMBALI S.p.A.
Via A. Manzoni, 17
20082 Binasco
(MI) Italy
Tel. ..39 2 90.04.91 / 90.04.81
Fax ..39 2 90.54.818 / 90048486
www.faema.it

GRUPPO CIMBALI behält sich vor, Änderungen der Maschine entsprechend den spezifischen nationalen Gegebenheiten sowie entsprechend dem Fortschritt der Technik vornehmen zu können.

Die vorliegende Veröffentlichung darf in keinen Teilen ohne entsprechende Genehmigung der Firma GRUPPO CIMBALI S.p.A. vervielfältigt, kopiert oder veröffentlicht werden.

© Copyright by GRUPPO CIMBALI S.p.A., Milano
Alle Rechte vorbehalten

E

GRUPPO CIMBALI S.p.A.
Via A. Manzoni, 17
20082 Binasco
(MI) Italy
Tel. ..39 2 90.04.91 / 90.04.81
Fax ..39 2 90.54.818 / 90048486
www.faema.it

GRUPPO CIMBALI se reserva el derecho de aportar cambios al equipamiento de la máquina según las exigencias de cada uno de los países y de realizar modificaciones debidas a los desarrollos del progreso técnico.

Ninguna parte de esta publicación se puede usar, copiar o publicar sin el permiso escrito de GRUPPO CIMBALI S.p.A.

© Copyright by GRUPPO CIMBALI S.p.A., Milán
Todos los derechos están reservados

P

GRUPPO CIMBALI S.p.A.
Via A. Manzoni, 17
20082 Binasco
(MI) Italy
Tel. ..39 2 90.04.91 / 90.04.81
Fax ..39 2 90.54.818 / 90048486
www.faema.it

GRUPPO CIMBALI reserva-se o direito de modificar o equipamento da máquina segundo as exigências de cada País e efectuar alterações devidas aos avanços do progresso tecnológico.

Nenhuma parte desta publicação poderá ser utilizada, copiada ou publicada sem autorização escrita de GRUPPO CIMBALI S.p.A.

© Copyright by GRUPPO CIMBALI S.p.A., Milano
Todos os direitos são reservados

SERVICE LINE

I FAEMA e il "SERVICE LINE"

Il servizio assistenza della società FAEMA, nell'intento di essere vicino ai SIGG. Clienti nella scelta dei prodotti per il miglior utilizzo della macchina da caffè, visualizza la linea:

ECO LINE - Prodotti per la pulizia

- | | | |
|----------------|------------|---|
| A) 4991-134458 | liquido | per i cappuccinatori; |
| B) 4991-134682 | in polvere | per i gruppi, i portafiltri, le tazze da caffè; |
| C) 4991-134681 | bustine | per i gruppi, i portafiltri, le tazze da caffè; |
| D) 4991-134683 | pastiglie | per i gruppi nelle macchine superautomatiche. |

Per ordinare trasmettete il numero di codice al Vs. Concessionario.

GB FAEMA and the "SERVICE LINE"

The FAEMA Company's client service, the aim of which is to assure top coffee-machine performance for its clients at all times, also makes available its ECO LINE, a series of specific cleaning products expressly designed for this purpose.

ECO LINE - Cleaning products

- | | | |
|--|-------------------|--------------|
| A) For cappuccino makers | in liquid form | 4991-134458; |
| B) For dispensers, filter-holders, coffee cups | in powder form | 4991-134682; |
| C) For dispensers, filter-holders, coffee cups | in small envelops | 4991-134681; |
| D) For superautomatic-machine dispensers | in tablet form | 4991-134683. |

Order directly from your local distributor and refer to the particular item you require by its number, as shown above.

F FAEMA et la "SERVICE LINE"

La service d'assistance de la société FAEMA, dans l'intention d'être à côté de ses clients, dans le choix des produits et en vue d'une meilleure utilisation de la machine à café, propose la ligne:

ECO LINE - Produits de nettoyage

- | | | |
|----------------|-----------|--|
| A) 4991-134458 | liquide | pour les fouettes-lait; |
| B) 4991-134682 | en poudre | pour les groupes, les porte-filtre, les tasses à café; |
| C) 4991-134681 | sachets | pour les groupes, les porte-filtre, les tasses à café; |
| D) 4991-134683 | pastilles | pour les groupes des machines tout-auto. |

Pour commander, transmettre le numéro de code à votre concessionnaire.

D FAEMA und die "SERVICE LINE"

Mit der Absicht dem Kunden bei der Produktwahl für den bestmöglichen Gebrauch der Kaffeemaschine beizustehen, weist der Kundendienst der FAEMA Gesellschaft auf folgende Produktlinie hin:

ECO LINE - Produkte für die Säuberung

- | | | |
|----------------|---------------|--|
| A) 4991-134458 | Flüssig | für die Cappuccino-Bereiter; |
| B) 4991-134682 | in Pulverform | für die Gruppen, die Filterhalter, die Kaffeetassen; |
| C) 4991-134681 | Tüten | für die Gruppen, die Filterhalter, die Kaffeetassen; |
| D) 4991-134683 | Tabletten | für die Kaffeegruppen der vollautomat Maschinen. |

Für eine Bestellung bitte dem Vertreter die Katalog-Nr. angeben.

E FAEMA y el "SERVICE LINE"

Con el deseo de facilitar a los Srs. CLIENTES la selección de los productos para el uso correcto de la máquina de café, el servicio de asistencia de la sociedad FAEMA les muestra la línea:

ECO LINE - Productos para la limpieza

- | | | |
|----------------|--------------|--|
| A) 4991-134458 | líquido | para los cappuccinadores; |
| B) 4991-134682 | en polvos | para los equipos, los portafiltros, las tazas de café; |
| C) 4991-134681 | en sobres | para los equipos, los portafiltros, las tazas de café; |
| D) 4991-134683 | en pastillas | para los equipos de las máquinas superautomáticas. |

Para los pedidos, envíe el número de código a su Concesionario.

P FAEMA e o "SERVICE LINE"

O Serviço de Assistência de empresa FAEMA, com a finalidade de aconselhar os Clientes na escolha dos produtos para a melhor utilização da máquina de café, apresenta a linha:

ECO LINE - Produtos para a limpeza

- | | | |
|----------------|-----------|---|
| A) 4991-134458 | líquido | para o kit cappuccino; |
| B) 4991-134682 | em pó | para os grupos, manípulo dos filtros, chávenas de café; |
| C) 4991-134681 | carteiras | para os grupos, manípulo dos filtros, chávenas de café; |
| D) 4991-134683 | pastilhas | para os grupos das máquinas superautomáticas. |

Para encomendar, indicar o número de código ao seu Concessionário.