



Инструкция по эксплуатации и техническому обслуживанию

Льдогенератор ZB-15/ ZB-20/ ZBC-18



Храните руководство по эксплуатации в течение жизненного цикла устройства
Все технические и эксплуатационные характеристики, габаритные размеры и расчетные характеристики, представленные в настоящем Руководстве, могут быть изменены без предварительного уведомления.

Вы можете получить серьезную травму при несоблюдении указанных инструкций.

**НЕ ТРОГАЙТЕ ИСПАРИТЕЛЬ ПРИ ИСПОЛЬЗОВАНИИ ПРИБОРА ИЛИ ВО ВРЕМЯ ПРОЦЕССА ИЗГОТОВЛЕНИЯ ЛЬДА.
ЭТО МОЖЕТ ПРИВЕСТИ К СЕРЬЕЗНОМУ ВОЗГОРАНИЮ.**

Испаритель



Подготовка льдогенератора к использованию.

При использовании электрических приборов в целях уменьшения риска возгорания, электрического удара и причинения вреда людям или предметам должны соблюдаться основные меры предосторожности. Прочтите все рекомендации перед использованием любого из электрических приборов.

Данный аппарат – не морозильная камера, поэтому не может быть использован для хранения изготовленного льда. Чтобы сохранить лед в замороженном состоянии, пожалуйста, поместите его в обычную морозильную камеру.

Не используйте данный или любой другой прибор с поврежденным шнуром.

Включайте прибор только в розетки с подходящим напряжением. Никакие другие приборы не должны быть включены в эту же розетку. Убедитесь, что вилка полностью вставлена в гнездо.

Не кладите шнур питания на ковровое покрытие или другие теплоизоляторы. Не накрывайте шнур питания. Шнур питания не должен находиться в местах, предназначенных для прохода. Не опускайте шнур питания в воду.

Не рекомендуется использовать удлинитель, т.к. он может перегреться и стать причиной возгорания. Если вы вынуждены использовать удлинитель, используйте удлинитель размером минимум 2.0 мм², предназначенного для напряжения не меньше, чем 1875 ватт.

Отсоедините льдогенератор от сети перед чисткой или ремонтом. Соблюдайте меры предосторожности и разумный контроль при использовании прибора поблизости от детей.

Не мойте льдогенератор при помощи легковоспламеняющихся жидкостей. Испарения могут стать причиной возгорания или взрыва.

Не переворачивайте прибор.

Если льдогенератор внесли в помещение с улицы в зимний период, дайте ему несколько часов нагреться до комнатной температуры перед включением.

Устройство льдогенератора:

-Панель емкости для льда: Помещает изготовленный лед в корзину для льда.

-Корзина для льда

-Панель управления: Легка в управлении, видимые функции, настройка экрана одним движением -Выбор размера кубиков льда.

-Запуск или остановка цикла приготовления льда.

-Ручка

-Пробка сливного отверстия: Для слива воды из резервуара для воды.

-Крышка: с окошком для наблюдения за процессом.

-Лопатка для льда

-Датчик льда: Определяет когда корзина для льда полна.

Перед включением прибора в сеть позвольте холодильной жидкости осесть в течение нескольких часов. Прибор до образом, чтобы имелся доступ к шнуру питания.

Хладагент: R600a

ПОДКЛЮЧЕНИЕ

Неправильное использование заземленной вилки может привести к электрическому удару. Если шнур питания поврежден свяжитесь с нашим сервисным отделом.

Данный прибор должен быть корректно заземлен. Шнур питания данного прибора оснащен трехконтактной вилкой, которая соответствует стандартным трехконтактным розеткам в целях минимизации возможности электрического удара.

Включайте прибор в качественную, правильно установленную, заземленную розетку. Ни в коем случае не удаляйте третий (заземляющий) зубец из шнура питания. Все вопросы относительно мощности и/или заземления должны решаться с профессиональным электриком.

Данный прибор работает при стандартном напряжении 220 – 240 вольт с электрическими розетками 50Hz с трехконтактным заземлением. Данный льдогенератор не предназначен для установки в таких местах как гараж или терраса. Температура ниже 10 °C или выше 38 °C будет препятствовать работе прибора.

ЧИСТКА И ОБСЛУЖИВАНИЕ

Снимите корзину для льда.

1. Поверните пробку сливного отверстия против часовой стрелки, чтобы слить воду.

2. Вымойте прибор внутри при помощи разведенного моющего средства, теплой воды и мягкой ткани.
3. Снаружи льдогенератор должен регулярно мыться слабым раствором моющего средства и теплой водой.
4. Высушите прибор внутри и снаружи при помощи мягкой ткани.
5. Закройте пробку сливного отверстия.

Когда прибор не используется, откройте пробку сливного отверстия, чтобы полностью слить воду из резервуара для воды.

Льдогенератор должен регулярно подвергаться влажной обработке.

Необходимо обеспечить достаточное пространство для вентиляции вокруг льдогенератора, чтобы поддерживать эффективную работу прибора, отвод тепла и низкое потребление энергии. Должен быть обеспечен минимальный зазор в 15 см сзади и сбоку и 20 см сверху от прибора.

Для нормальной работы прибора убедитесь, что он подключен к корректно заземленной розетке мощностью 220V/50Hz.

Никогда не изменяйте шнур питания, чтобы подключить его к незаземленной розетке. Чтобы избежать теплового повреждения провода, пожалуйста, убедитесь, что он не находится в непосредственной близости от компрессора льдогенератора.

Не устанавливайте прибор во влажном месте, чтобы минимизировать ржавление металлических деталей.

Не устанавливайте льдогенератор вблизи источников тепла или под прямыми солнечными лучами.

Использование:

Вымойте льдогенератор.

Откройте крышку, выньте корзину для льда и залейте воду в емкость. Не наливайте воду выше соответствующей отметки: ▼ Поместите на место корзину для льда и закройте крышку. Включите прибор в сеть. Замигает индикатор включения.

Нажмите кнопку «Включить» на панели управления, чтобы начать процесс приготовления льда. Индикатор включения будет гореть.

Выберите размер кубиков льда, нажав кнопку «Выбрать». Если температура окружающей среды ниже 15 °C, рекомендуется выбирать маленький или средний размер кубиков во избежание их прилипания друг к другу.

Цикл приготовления льда занимает от 6 до 15 минут в зависимости от выбранного размера кубиков льда и комнатной температуры.

***ЗАМЕЧАНИЕ:** Когда прибор совершенно новый, регулировка приготовления льда быстрыми темпами и приготовление льда больших размеров может иногда занять несколько часов. Такой промежуток времени находится в пределах нормы.

Во время работы прибора время от времени проверяйте уровень воды. Если насос не может впрыснуть воду, льдогенератор автоматически останавливается и загорается индикатор «Вода».

Нажмите кнопку «Включить» долейте воду до соответствующей отметки и нажмите снова кнопку «Включить».

Подождите 3 минуты для оседания холодильной жидкости перед повторным запуском.

Льдогенератор автоматически прекращает работу, когда корзина для льда полна.

Меняйте воду в резервуаре каждые 24 часа, чтобы поддерживать гигиену.

Если прибор не используется несколько дней подряд, слейте воду из резервуара и наполните его снова перед использованием

Не кладите шнур питания на ковровое покрытие или другие теплоизоляторы. Не накрывайте шнур питания. Шнур питания не должен находиться в местах, предназначенных для прохода. Не опускайте шнур питания в воду.

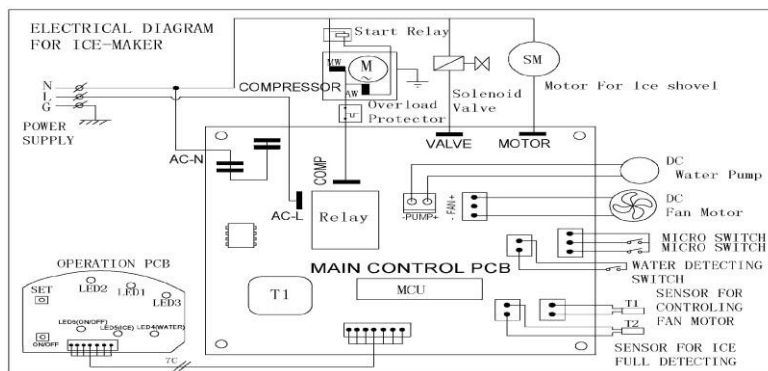
Не рекомендуется использовать удлинитель, т. к. он может перегреться и стать причиной возгорания. Если вы вынуждены использовать удлинитель, используйте удлинитель размером минимум 2.0 мм², предназначенного для напряжения не меньше, чем 1875 ватт. Отсоедините льдогенератор от сети перед чисткой или ремонтом.

Соблюдайте меры предосторожности и разумный контроль при использовании прибора поблизости от детей.

Не мойте льдогенератор при помощи легковоспламеняющихся жидкостей. Испарения могут стать причиной возгорания или взрыва.

Не переворачивайте прибор.

Если льдогенератор внесли в помещение с улицы в зимний период, дайте ему несколько часов нагреться до комнатной температуры перед включением.



Start relay – реле запуска, Compressor – компрессор, Power supply – источник питания, Operation PCB – управление печатными платами, Main control PCB – основная контрольная панель, Valve – клапан, Motor – двигатель, Relay – реле, Sensor for ice full detecting – датчик заполненности льдом, Overload protector – защита от перегрузки, Solenoid valve – соленоидный клапан, Motor for ice shovel – двигатель лопатки для льда, Water pump – помпа, Fan motor – двигатель вентилятора, Micro switch – микропереключатель, Water detecting switch – переключатель наличия воды, Sensor for controlling fan motor – датчик контроля двигателя вентилятора