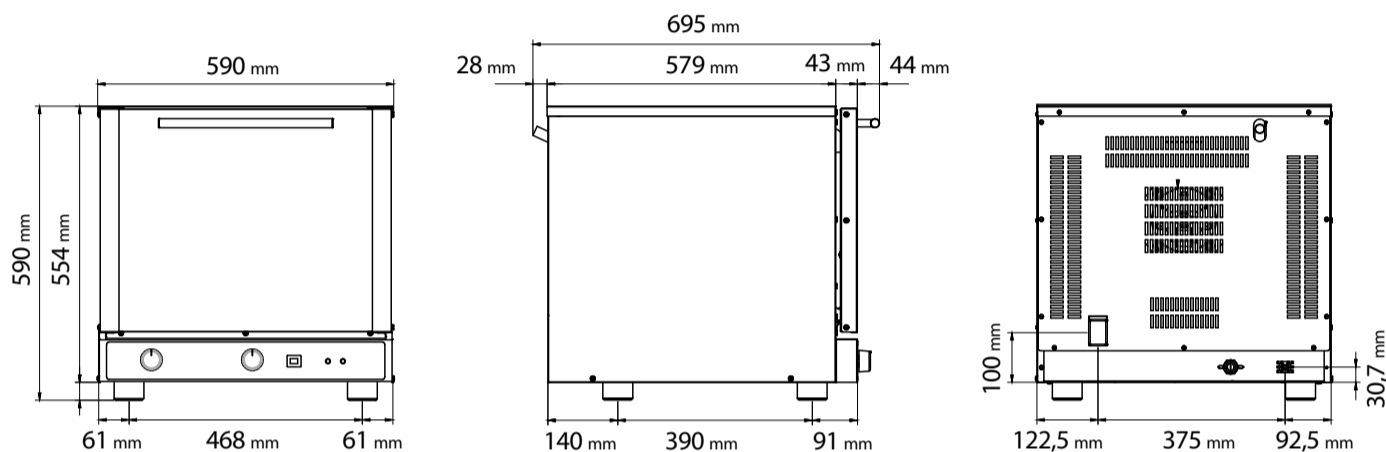




ЭЛЕКТРИЧЕСКАЯ КОНВЕКЦИОННАЯ ВЕНТИЛИРУЕМАЯ ПЕЧЬ С УВЛАЖНЕНИЕМ

Благодаря системе непрямого увлажнения эта печь позволит вам сделать все ваши продукты более вкусными, аппетитными и хрустящими. Она идеальна для небольших заведений общественного питания, баров и небольших кондитерских, которым приходится считаться с небольшими помещениями.



РАЗМЕРНЫЕ ХАРАКТЕРИСТИКИ

Размеры печи (LxPxH мм)	590	695	590
Вес (кг)	33,2		
Шаг направляющих (мм)	74		

ЭЛЕКТРИЧЕСКИЕ ХАРАКТЕРИСТИКИ

Электрическая мощность (кВт)	2,8
Частота тока (Гц)	50/60
Напряжение (Вольт)	АС 220/230
Кол-во двигателей	1 однонаправленный
Парогенератор (бойлер)	/
Защита от воды	/

СЕРИЙНОЕ ОСНАЩЕНИЕ

Картонная упаковка (LxPxH мм)	650	760	600
Боковые опоры	1 прав. + 1 лев.		
Алюминиевый противень (429x345 мм)	4 шт.		
Кабель	Однофазный [3G 1,5] - L=1600 мм		

ПРЕИМУЩЕСТВА

Доступное для обслуживания стекло дверцы
Камера из стали AISI 430
Утопленное уплотнение
Новая форма рабочей камеры

ФУНКЦИОНАЛЬНЫЕ ХАРАКТЕРИСТИКИ

Питание	Электрическое
Вместимость	4 противня (429x345 мм)
Приготовление	С вентиляцией
Увлажнение	Непрямое, с кнопкой
Рабочая камера	Сталь AISI 430
Температура	50 ÷ 300°C
Контроль температуры	Термостат
Панель управления	Электромеханическая, нижняя
Кол-во программ	/
Программируемые этапы	/
Предустановленная температура	/
Предварительный нагрев	/
Дверца	Откидная С вентиляцией Доступное для обслуживания стекло

АКСЕССУАРЫ

Алюминиевый противень (429x345x9,20 мм)	Код KV7
Набор адаптеров 2/3 GN из AISI 430 (354x325 мм)	Код KPG23
Горизонтальная хромированная решётка (435x340 мм)	Код KG7
Горизонтальная решётка из AISI 304 (435x340 мм)	Код KG7X
Стол	Код EKT 423 - Код EKTR 423 Код EKT5 423 - Код EKTRS 423
Расстойный шкаф	Код EKL 823
Оptionальная упаковка	Код 01300731 Деревянный ящик Код 01300900 Поддон с термообработкой (НТ) (800x1200x118 мм)
Набор для установки печей друг на друга	Код EKKM 423

