

robot coupe®



NEW
Register
your product
on line

MicroMix®



www.robot-coupe.com

- Fr** Enregistrez votre produit en ligne
- Eng** Register your product online
- D** Registrieren Sie Ihr Produkt online
- Nl** Registreer uw product online
- Es** Registre su producto en línea
- It** Registra il prodotto online
- Po** Registe o seu produto online.
- Sw** Registrera din produkt online
- Ru** Зарегистрировать онлайн ваш продукт
- Pl** Rejestracja produktu on-line
- Cz** Zaregistrujte svůj výrobek online

robot coupe

The company Contact us Restricted Area Select your country...

CATALOG SELECTION GUIDE LEAFLETS VIDEOS OUR RECIPES SUPPORT

Search

Support

Register your Product on line

Thank you for registering online your Robot-Coupe product guarantee
This should only take a few minutes

To register your product you will need:

- Product serial number
- Purchase date

[Register my product now](#)

Access the Robot-Coupe after-sales service

robot coupe Authentification

Bienvenue sur le site SAV de Robot-Coupe

Formulaire d'authentification

Nom et prénom :

Adresse :

Code postal :

Ville :

Pays :

Email :

[Access the Robot-Coupe after-sales service](#)

robot coupe®

СОДЕРЖАНИЕ

ГАРАНТИЯ

ВАЖНЫЕ МЕРЫ ПРЕДОСТОРОЖНОСТИ

ВЫ ПРИОБРЕЛИ РУЧНОЙ МИКСЕР MicroMix®

ВВОД В ЭКСПЛУАТАЦИЮ АППАРАТА

- Советы по электричеству

ВВОД В ЭКСПЛУАТАЦИЮ

- Пуск в работу
- Пуск в работу с регулируемой скоростью

ПОЛОЖЕНИЕ ПРИ РАБОТЕ

СБОРКА & РАЗБОРКА

- Функция ножа

ГИГИЕНА

ОЧИСТКА

- Блок двигателя
- Штанга и насадка
- Нож и диск-взбиватель

ТЕХУХОД

- Нож
- Диск-взбиватель

ЗАЩИТА

ПРОЦЕДУРА ПРОВЕРКИ В СЛУЧАЕ ОСТАНОВКИ АППАРАТА

ТЕХНИЧЕСКИЕ ХАРАКТЕРИСТИКИ

- Размеры
- Рабочая высота
- Уровень шума

НОРМЫ

ТЕХНИЧЕСКИЕ ДАННЫЕ

- Трехмерные изображения
- Электрические схемы и проводки

Русский

ДЕКЛАРАЦИЯ О СООТВЕТСТВИИ

Нижеприведенные типы аппаратов соответствуют:

- Положениям следующих европейских директив и соответствующим гос. законодательствам:
 - Директива по механизмам 2006/42/EC,
 - Директива по низкому напряжению 2014/35/EC,
 - Директива по электромагнитной совместимости 2014/30/EC,
 - Регламент (EC) № 1935/2004 «О материалах и изделиях, предназначенных для контакта с пищевыми продуктами»,
 - Регламент (EC) № 10/2011 «О материалах и изделиях из пластмассовых материалов, предназначенных для контакта с пищевыми продуктами»,
 - Директива по снижению опасных для здоровья компонентов (RoHS) 2002/95/EC,
 - Директива «DEEE» 2012/19/EC,
- Положениям следующих стандартизированных евро норм, а также норм по технике безопасности и гигиены:
 - EN ISO 12100 - 2010: Безопасность механизмов – Общие принципы разработки,
 - EN 60204-1 - 2006: Безопасность механизмов – Электрооборудование аппаратов,
 - EN 12852: Кухонные процессоры и миксеры,
 - EN 1678 - 1998: Овощерезки,
 - EN 454 + A1 2010-02: Сбивательно-смесительные аппараты,
 - EN 12853: Сбиватели и переносные венчики (погружаемые миксеры),
 - EN 14655: Хлеботорезки,
 - EN 13208: Аппараты для очистки овощей,
 - EN 13621: Аппараты для отжимания воды из салата,
 - EN 60529-2000: Степень защиты:
 - IP 55 для кнопок управления,
 - IP 34 для механизмов.

В г. Montceau en Bourgogne, 4 марта 2016 г.

Alain NODET
Директор по производству



ПРЕДЕЛ ГАРАНТИИ ROBOT-COUPÉ S.N.C.

Ваш аппарат ROBOT-COUPÉ имеет гарантию сроком на один год с даты покупки: данная гарантия относится, только к официальному изготовителю, его дистрибьютеру или импортеру.

Если Вы покупаете аппарат ROBOT-COUPÉ у дистрибьютора, исходной является его гарантия (проверьте сроки и условия этой гарантии с вашим дистрибьютером).

Гарантия ROBOT-COUPÉ не распространяется на гарантию дистрибьютера, однако в случае отсутствия последней гарантия ROBOT-COUPÉ будет действительной с возможными поправками в зависимости от конъюнктуры рынка.

Гарантия ROBOT-COUPÉ S.N.C. распространяется только на неисправности, связанные с материалом и / или сборкой.

ГАРАНТИЯ ROBOT-COUPÉ S.N.C. НЕ РАПРОСТРАНЯЕТСЯ НА СЛЕДУЮЩЕЕ:

1 - Повреждения оборудования из -за неправильного или несоответствующего использования, падения аппарата или другие подобные повреждения, вызванные неправильным выполнением инструкции по сборке, установке, использованию, чистке, обслуживанию и т. д.

2 - Заточка или замена затупившихся, испорченных или изношенных после определенного времени использования, считающегося нормальным или чрезмерным, лезвий.

3 - Заточка и или стоимость замены или ремонта лезвий, ножей, поверхностей, насадок с пятнами, поцарапанных, поврежденных, искривленных или изменивших цвет.

4 - Любые изменения, добавления или ремонт, выполненные не уполномоченным лицом или предприятием.

5 - Перевозка аппарата в \ из сервис. центра

6 - Стоимость установки или тестирования новых деталей или комплектов (напр., чаши, диски, лезвия, насадки), замененных по собственному усмотрению.

7 - Расходы, связанные с изменением направлением вращения трехфазного электро двигателя (ответственность несет установщик).

8 - ПОВРЕЖДЕНИЯ, ВЫЗВАННЫЕ ТРАНСПОРТИРОВКОЙ. Видимые или невидимые повреждения лежат на ответственности перевозчика. Пользователь должен известить о них перевозчика и экспедитора сразу по получении товара, или по обнаружению повреждений если таковые заметны не сразу.

ХРАНИТЕ ЗАВОДСКУЮ УПАКОВКУ, которая понадобится в случае проверки перевозчика.

Гарантия ROBOT-COUPÉ S.N.C. ограничивается заменой неисправных деталей или аппаратов. Компания ROBOT-COUPÉ S.N.C., а также ее филиалы или аффилированные предприятия, дистрибьюторы, агенты, управляющие, служащие или страховщики не несут ответственность за ущерб, потерю или косвенные расходы, связанные с аппаратом или невозможностью его использования.

ВАЖНЫЕ МЕРЫ ПРЕДОСТОРОЖНОСТИ



ВНИМАНИЕ: Во избежание несчастных случаев (электротравмы, ранения и пр.) и для снижения материального ущерба, нанесенного неправильным использованием вашего аппарата, внимательно прочитайте следующие инструкции и строго соблюдайте их выполнение. Это поможет Вам лучше ознакомиться с аппаратом и правильно его использовать. Прочитайте полностью данные рекомендации и ознакомьтесь с ними всех лиц, пользующихся аппаратом. Наше оборудование предусмотрено исключительно для профессионального использования и ни в коем случае не должно использоваться детьми.

РАСПАКОВКА

- ОСТОРОЖНО с режущими инструментами!

УСТАНОВКА

- Рекомендуется устанавливать аппарат на предусмотренное для него настенное крепление.

ПОДКЛЮЧЕНИЕ

- Убедитесь, что напряжение вашей электросети соответствует напряжению, указанному на заводской табличке корпуса двигателя, и что она рассчитана на необходимую силу тока.
- Включайте аппарат только, если он находится в рабочей емкости.

РАБОТА

- Соблюдайте осторожность при работе с режущими инструментами.

ПРОЦЕДУРА СБОРКИ

- Строго следуйте инструкциям по сборке (см. стр. 78) и убедитесь, что все аксессуары правильно установлены.

ИСПОЛЬЗОВАНИЕ

- Не пытайтесь убрать предохранительные системы.
- Не вводите посторонние предметы в рабочую емкость.
- Никогда не включайте порожний аппарат (если он не погружен в приготавливаемый продукт).
- Перед снятием штанги, насадки или венчика убедитесь, что аппарат отключен от сети.
- Рекомендуется слегка наклонять аппарат во избежание контакта насадки со дном рабочей емкости.



ВНИМАНИЕ

Что делать если ручной миксер упал в жидкость в процессе работы.

- 1) Не касайтесь миксера, ёмкости и рабочего стола.
- 2) Отсоедините шнур питания от электросети.
- 3) Достаньте миксер из жидкости.
- 4) Наклоните миксер, чтобы дать стечь максимум жидкости.
- 5) Не включайте миксер, во избежание поражения электрическим током.
- 6) Обратитесь в авторизованный сервисный центр для очистки и просушки электрических компонентов миксера.

ОЧИСТКА

- В целях безопасности перед очисткой отключайте ваш аппарат.
- Систематически очищайте аппарат и аксессуары по окончании работы.
- Не погружайте блок двигателя в воду.
- Для алюминиевых деталей используйте специальное моющее средство.
- Не используйте моющие средства с высокой щелочностью (с сильной концентрацией аммиака и натрия) для пластмассовых деталей.
- Robot-Coupe не несет ответственность за несоблюдение пользователем элементарных правил санитарной гигиены по содержанию и очистке аппарата.

ТЕХУХОД

- Перед любыми операциями на электрических частях, обязательно отключайте аппарат.
- Регулярно проверяйте состояние прокладок или колец, а также исправность предохранительных систем.
- Тщательно следуйте инструкции по техуходу и проверяйте состояние аксессуаров, особенно после использования коррозионных продуктов (лимонная кислота и пр...).
- Не пользуйтесь аппаратом в случае повреждения шнура питания или штепсельной вилки, или же если аппарат неисправно работает или был поврежден.
- При любых anomalies в работе обращайтесь в сервисный центр.

ВЫ ПРИОБРЕЛИ РУЧНОЙ МИКСЕР MicroMix®

Новая модель MicroMix® дополняет ассортимент ручных миксеров Robot-Coupe. Она была разработана специально для приготовления небольших порций. Длина штанги - 165 мм. Благодаря нижеперечисленным функциям, миксер позволит вам без всяких усилий приготовить:

1. Венчик-взбиватель

эмульсии, соусы, кремы, майонез, взбивание пены...

2. Нож/миксер

овощные супы, крем-супы, овощные пюре, вареные овощи...

Функция **регулировки скорости** позволит вам подобрать скорость, необходимую для приготовления блюда, и позволяет запуск аппарата на низкой скорости, для предотвращения разбрызгивания.

Для удобного хранения этот миксер **поставляется с настенным креплением**.

Данная инструкция содержит полезную информацию для пользователя, которая поможет ему с максимальной пользой использовать аппарат.

Обязательно прочитайте эту инструкцию перед первым использованием аппарата.

ВВОД В ЭКСПЛУАТАЦИЮ АППАРАТА

• СОВЕТЫ ПО ЭЛЕКТРИЧЕСТВУ

Данный аппарат относится к классу II (двойная изоляция), работает на однофазном переменном токе и не нуждается в розетке с заземлением. Двигатель универсального типа имеет противопомеховую защиту.

Электросеть, к которой подключается аппарат, должна быть защищена дифференциальным выключателем и предохранителем (10 А).

Предусмотреть однофазную розетку на 10/16 А.

Убедитесь, что напряжение вашей электросети соответствует напряжению, указанному на заводской табличке двигателя.

Аппарат поставляется с вилкой для однофазного питания и шнуром.

ВВОД В ЭКСПЛУАТАЦИЮ

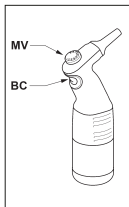
• ПУСК В РАБОТУ

1. Включите аппарат в сеть, соблюдая осторожность, чтобы случайно не нажать на кнопку управления (BC).

2. Опустите аппарат в рабочую емкость.

3. Нажмите на кнопку управления (BC). Миксер начинает работать.

4. Для остановки аппарата отпустите кнопку управления (BC).



• ПУСК В РАБОТУ С РЕГУЛИРУЕМОЙ СКОРОСТЬЮ

Действуйте аналогично указаниям пунктов 1- 4.

5. Регулируется скорость двигателя, поворачивая ручку (MV) в сторону мин. или макс. в зависимости от желаемой скорости.

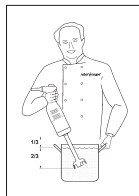
Рекомендуемая функция «эмульсия»: минимальная скорость 2500 об/мин. Позиция (5).

Функция «нож»: скорость от 1500 до 14000 об/мин.



ПОЛОЖЕНИЕ ПРИ РАБОТЕ

Для удобства держите аппарат за ручку одной рукой, а рабочую ёмкость – другой. Рекомендуется слегка наклонить аппарат, чтобы насадка не прикасалась ко дну рабочей ёмкости.



Во избежание разбрызгивания убедитесь, что насадка хорошо погружена в продукт, а вентиляционные отверстия блока двигателя не соприкасаются с жидкостью.

Для оптимальной эффективности работы погрузите миксер на $\frac{2}{3}$ длины штанги.

Можно также держать миксер за ручку одной рукой, а второй, при необходимости, поддерживать край кастрюли.

СБОРКА & РАЗБОРКА

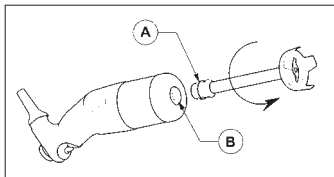
• ФУНКЦИЯ НОЖА

Установка трубки на блок двигателя

- Убедитесь, что аппарат выключен.

- Вставьте полностью резьбовую часть штанги (A) в гнездо (B) моторного блока.

- Поворачивайте трубку в направлении стрелки (см. рис.) до получения легкого зажатия.

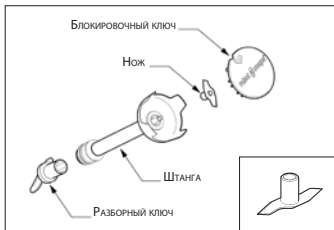


СНЯТИЕ ТРУБКИ С БЛОКА ДВИГАТЕЛЯ

- Убедитесь, что аппарат выключен.
- Поворачивайте штангу в обратном направлении до полного вывинчивания.

Снятие ножа и диска-взбивателя

- Для безопасного снятия ножа или диска, используйте блокировочный ключ, либо наденьте предохранительную перчатку, или используйте плотную тряпку.
- С помощью разборного ключа, отвинтите приводной вал.
- После этого нож и диск высвобождаются и могут быть использованы для очистки.



Установка ножа и диска-взбивателя

- Для безопасной установки ножа или диска, вставьте их в насадку и удерживайте с помощью блокировочного ключа.
- С помощью ключа, завинтите приводной вал до лёгкого сжатия.



Диск-взбиватель и нож полностью разбираются для лёгкой очистки, идеальной гигиены и простого ухода.

ГИГИЕНА

На любой стадии приготовления аппарат должен быть чистым.

Очень важно тщательно очищать аппарат после приготовления любого продукта с помощью моющих и дезинфицирующих средств.

• ВАЖНО: НИКОГДА НЕ ИСПОЛЬЗУЙТЕ НЕРАЗЪЯВЛЕННУЮ ЖАВЕЛЕВУ ВОДУ

- Правильно разбавьте моющее/дезинфицирующее средство в соответствии с инструкциями изготовителя, как правило имеющимися на упаковке.
- Тщательно протрите, при необходимости.
- Оставьте на некоторое время.
- Тщательно прополоскайте.
- Тщательно высушите с помощью салфетки одноразового использования.

ОЧИСТКА

⚠ ВНИМАНИЕ

В целях предосторожности перед любыми операциями по очистке рекомендуется всегда отключать аппарат (во избежание электротравм).

После использования миксера для приготовления горячих блюд, перед тем как её снять, охладите штангу под холодной водой.

По окончании приготовления, сразу промойте штангу, нож и диск для того, чтобы избежать прилипания остатков пищи.

• БЛОК ДВИГАТЕЛЯ

Никогда не погружайте блок двигателя в воду, очищайте его с помощью влажной тряпки или губки.

• ШТАНГА И НАСАДКА

Возможно действовать двумя способами:

• Упрощенная процедура очистки

- Погрузите штангу в ёмкость с тёплой водой и включите миксер на несколько секунд, чтобы смыть остатки пищи, прилипшие к ножу и насадке.

- Затем обязательно выключите аппарат, следя за тем, чтобы вода не попала в штангу.

• Полная процедура очистки

- В обязательном порядке выключите аппарат.

- Прополосните штангу с насадкой под тёплой водой. Не допускайте попадания воды на моторный блок.

- Снимите режущий инструмент, следуя процедуре (см. стр. 79).

- Очистите все элементы, применяя не слишком агрессивное моющее средство.

- После очистки тщательно высушите все детали во избежание окисления.



ВНИМАНИЕ

Нож является режущим инструментом, соблюдайте осторожность при работе с ним.

• НОЖ И ДИСК-ВЗБИВАТЕЛЬ

Нож и диск-взбиватель снимаются со штанги для соблюдения идеальной чистоты миксера.

После очистки ножа и диска-взбивателя, **тщательно протрите лезвия или диск** для предотвращения окисления.



ВАЖНОЕ ЗАМЕЧАНИЕ

Убедитесь, что используемое моющее средство можно применять для пластмассовых изделий. Некоторые моющие средства имеют высокую щелочность (например, высокую концентрацию натрия или аммиака) и не могут применяться для пластмассовых изделий во избежание их быстрого повреждения.

ТЕХУХОД

• НОЖ

Качество нарезки, в основном, зависит от состояния лезвий и степени их износа. Нож является изнашиваемой деталью и нуждается в периодической замене для обеспечения постоянного качества готового продукта.

• ДИСК-ВЗБИВАТЕЛЬ

Качество приготавливаемых блюд зависит от состояния диска-взбивателя и степени его износа. Рекомендуется периодически его менять для оптимального качества готового продукта.



ВНИМАНИЕ

Периодически проверять:

- Состояние герметичных мембран кнопку на отсутствие следов износа во избежание потери герметичности.
- Состояние корпуса миксера на отсутствие аномальных следов износа или трещин, открывающих доступ к частям под напряжением.

ЗАЩИТА



ВНИМАНИЕ

Ножи и диски являются режущими инструментами, соблюдайте осторожность при работе с ними

Ручные миксеры ROBOT-COUPPE имеют систему защиты, включающую:

- защита управления от непреднамеренного включения.

• Защита управления

Эта предохранительная система предотвращает любое несвоевременное включение аппарата. Для включения аппарата требуется обязательно нажать на кнопку управления. Перед включением аппарата ознакомьтесь с параграфом ввод в эксплуатацию (стр. 78).



НАПОМИНАНИЕ

Никогда не используйте устройство с повреждёнными герметичной мембраной или моторным блоком.

Никогда не вводите посторонние предметы в рабочий отсек.

Никогда не включайте аппарат вхолостую (не погруженный в приготавливаемый продукт).

Перед снятием штанги, убедитесь, что устройство отключено от электросети.

При работе рекомендуется слегка наклонять аппарат, чтобы насадка не касалась дна рабочей емкости.

ПРОЦЕДУРА ПРОВЕРКИ В СЛУЧАЕ ОСТАНОВКИ АППАРАТА

Прежде всего точно установите причину остановки аппарата.

- Если речь идет об отключении тока или выключении аппарата.

- Отпустите кнопку управления (BC).
- Устраните проблему.

Смотреть декларацию о соответствии стр. 3.

- Включите аппарат в соответствии с процедурой пуска (см. стр. 78).

• **Если причина не установлена.**

- Отпустите кнопку управления (BC).

- Отключите аппарат от сети.

- Проверьте:

- электропитание,

- свободное вращение ножа в насадке (блокировка посторонним предметом),

- состояние шнура питания,

- Свободное вращение ножа в насадке (без заедания). Чтобы проверить, снимите штангу с моторного блока и вручную проконтролируйте вращение вала.

В случае неустановленной причины неисправности обратитесь к своему продавцу или верните аппарат в сервисный центр.

ТЕХНИЧЕСКИЕ ХАРАКТЕРИСТИКИ

Моторы	Скорости (Об/мин)	Ток (А.)
230 В/50 Вт	14000	1,1
240 В/50 Вт	14000	1,1
220 В/60 Вт	14000	1,0
120 В/60 Вт	14000	1,9

- **Мощность обозначена на заводской табличке.**

• **Скорость:**

Венчик / Взбиватель:

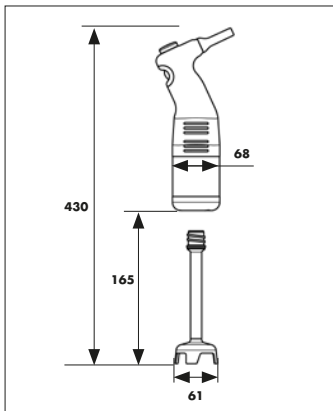
рекомендуемая скорость - 2500 об/мин. Позиция (5).

Нож: скорость 1500-14000 об/мин



- **Длина:** 410 мм
- **Кабель:** спираль
- **Вес нетто:** 1,07 кг
- **Вес с упаковкой:** 1,44 кг

• **РАЗМЕРЫ (в мм)**



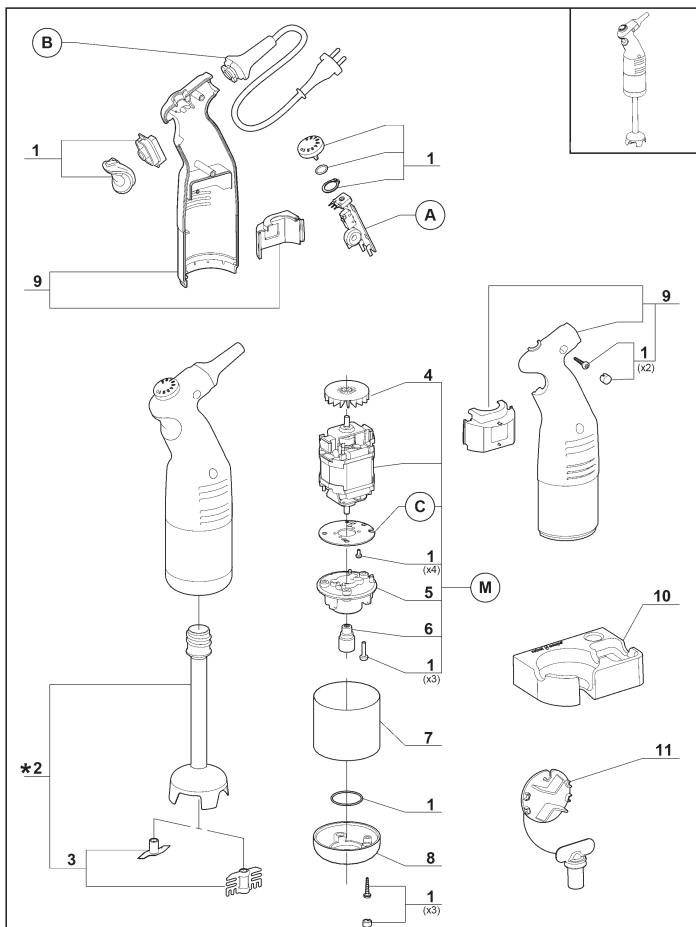
• **РАБОЧАЯ ВЫСОТА**

Рекомендуется устанавливать рабочую емкость на устойчивом ровном столе.

• **УРОВЕНЬ ШУМА**

Уровень шума, эквивалентный акустическому давлению при работе аппарата вхолостую, составляет менее 70 дБ (А).

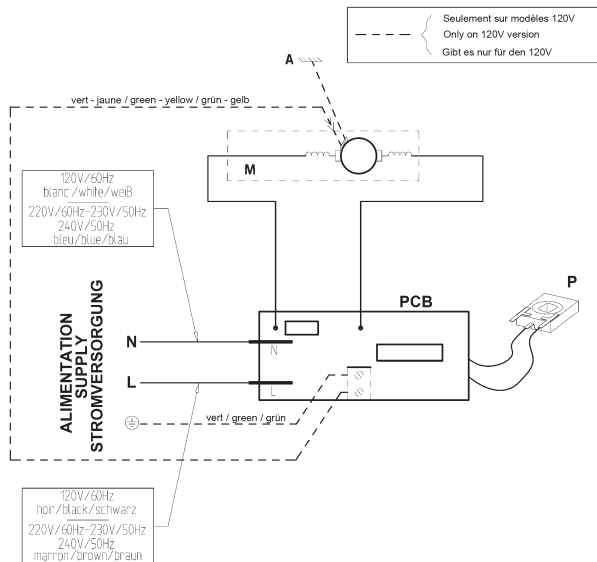
robotcoupe®
MicroMix

 N° de série / Serial number
 - 662 - - - - -


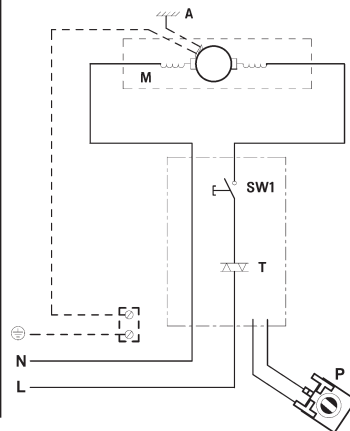
Index	Pièce / Part	Désignation	Description
01	89 211	KIT ETANCHEITE BOUTON VV VIS+CACHE VIS MicroMix	MicroMix CAP KNOB + VV SWITCH+SCREW+CAP SCREW KIT
02	*27 356	PIED MicroMix COMPLET	MicroMix COMPLETE FOOT
03	89 213	KIT COUPEAU + OUTIL EMULSIONNEUR MicroMix	MicroMix BLADE + EMULSIFIER TOOL KIT
04	89 214	VENTILATEUR MicroMix + VIS + CACHE VIS	MicroMix VENTILATOR + SCREW + CAP SCREW
05	89 216	SUPPORT MOTEUR MicroMix + VIS + CACHE VIS	MicroMix MOTOR SUPPORT + SCREW + CAP SCREW
06	89 217	CAGE D'ACCOUPEMENT MicroMix + VIS + CACHE VIS	MicroMix COUPLING FRAME + SCREW + CAP SCREW
07	89 218	VIROLE MicroMix + VIS + CACHE VIS	MicroMix FERRULE + SCREW + CAP SCREW
08	89 219	CARTER MOTEUR MicroMix + VIS + CACHE VIS	MicroMix MOTOR CASING + SCREW + CAP SCREW
09	89 220	KIT POIGNEE (G+D) + CONDUIT MicroMix +VIS + CACHE VIS	MicroMix HANDLE(L+R)KIT+AIR DUCT +SCREW +CAP SCREW
10	89 221	SUPPORT MURAL MicroMix	MicroMix WALL SUPPORT
11	89 222	OUTIL DE DEMONTAGE MicroMix	MicroMix DISMOUNT TOOL

Index	Désignation	Description
A	PLATINE	CIRCUIT BOARD
B	CABLE D'ALIMENTATION	POWER CORD
C	PLAQUE MOTEUR	MOTOR PLATE
M	MOTEUR	MOTOR

Machine	Voltage	A	B	C	M
34 900	230/50/1	89 223	89 224	89 215	89 225
34 900 ZAF			89 246		
34 906			89 251		
34 902	240/50/1	89 243	89 249		
34 901			89 248		
34 904 BRA	220/60/1	89 243	89 247		
34 904			89 224		
34 908			89 248		
34 905	120/60/1	89 244	89 250	89 256	89 245
34 909	100/50-60/1	89 254	89 253		



	Français	English	Deutsch
A	Capot aluminium	Aluminium housing	Aluminiumhaube
M	Moteur	Motor	Motor
P	Potentiomètre	potentiometer	potentiometer
PCB	Platine	P.C. Board	Platten
SW1	Interrupteur marche/arrêt	On/off switch	Betriebsschalter/Stoppschalter
T	Triac	Triac	Triac





robot coupe®

**Head Office, French,
Export and Marketing Department:**
48, rue des Vignerons
94305 Vincennes Cedex- France
Tel.: 01 43 98 88 15 - Fax: 01 43 74 36 26
Email: international@robot-coupe.com

Delegación comercial en España:
Riera Figuera Major, 43
08304 Mataró (Barcelona)
Tel.: (93) 741 10 23 - Fax: (93) 741 12 73
Email: robot-coupe@robot-coupe.e.telefonica.net

Service Clients Belgique
26, Rue des Hayettes
6540 Mont Sainte-Geneviève
Tél. : (071) 59 32 62
Fax : (071) 59 36 04
Email : info@robot-coupe.be

Robot-Coupe Italia srl
Via Stelloni Levante 24/a
40012 Calderara di Reno (BO)
Tel: 051 72 68 10 - Fax: 051 72 68 12
Email: info@robot-coupe.it

www.robot-coupe.com